



|       |                          |      |
|-------|--------------------------|------|
| 10 ES | 11 NUMERO                | 16 Y |
|       | 287.118                  |      |
|       | 12 FECHA DE PRESENTACION |      |
|       | 28 Mayo 1.985            |      |

**MODELO DE UTILIDAD**

16 DIC. 1985

|   |          |                                |
|---|----------|--------------------------------|
| 30 PRIORIDADES.   |          |                                |
| 31 NUMERO   | 32 FECHA | 33 PAIS                        |
| 37 FECHA DE PUBLICIDAD  |          | 61 CLASIFICACION INTERNACIONAL |
|   |          | E05C 3/00                      |
| 64 TITULO DE LA INVENCIÓN   |          |                                |
| DISPOSITIVO DE RETENCION REGULABLE PARA PESTILLOS DE CIERRE<br>PARA PUERTAS CORREDERAS. |          |                                |
| 71 SOLICITANTE (S)  |          |                                |
| MANUEL DEL CASTILLO-DUÑA MANGA y EMILIO BAJARRABAL JIMENEZ                              |          |                                |
| DOMICILIO DEL SOLICITANTE   |          |                                |
| Avda. María, 10 - ESPLUGUES DE LLOBREGAT (Barcelona)                                    |          |                                |
| 72 INVENTOR (ES)  |          |                                |
| 73 TITULAR (ES)   |          |                                |
| 74 REPRESENTANTE  |          |                                |
| BERNARDO UNGRIA GOIBURU   |          |                                |

1 El Estatuto vigente sobre Propiedad Industrial, de  
26 de Julio de 1929, en su texto refundido publicado el 30  
de Abril de 1930, establece los caracteres de patentabili-  
dad de las invenciones de tipo industrial que tienen por  
5 objeto obtener ventajas sobre lo ya conocido, admitiendo  
por consiguiente como patentables, las nuevas máquinas; a-  
paratos, instrumentos, procesos de fabricación, etc. La am-  
plitud de conceptos previstos como patentables, ha llevado  
al legislador a aclarar (Artº. 46) que la enumeración con-  
10 tenida en dicho cuerpo legal es puramente enunciativa y no  
limitativa, haciéndola extensiva incluso a los descubrimien-  
tos de tipo científico (Artº. 47).

El Decreto de 26 de Diciembre de 1947, recogiendo  
la Orden de 18 de Noviembre de 1935, confirma el criterio  
15 legal de que también serán patentables los instrumentos, ob-  
jetos, o partes de los mismos, que aporten a la función a  
que son destinados, un beneficio o efecto nuevo, y en defi-  
nitiva que constituyan una mejora sustancial sobre lo ante-  
riormente conocido.

20 Pues bien, a tenor de lo expuesto, y en base al ar-  
ticulado que recoge los conceptos expresados, debe conside-  
rarse, que la invención a que se refiere la presente memo-  
ria, constituye una novedad industrial, con características  
y ventajas que la hacen merecedora del privilegio de explo-  
25 tación exclusiva que por ella se solicita, premiando así  
los méritos de quien aporta a la industria del país una me-  
jora efectiva y precisamente comprendida entre las enuncia-  
das por la Ley como patentables. (Arts. 46 y 47 en relación  
con el 171, en su nueva redacción afectada por la Orden de  
30 18 de Noviembre de 1.935).

1                   La presente invención, según se expresa en el  
enunciado de esta memoria descriptiva, consiste en un dis-  
positivo de retención regulable para pestillos de cierre  
para puertas correderas.

5                   En líneas generales, el dispositivo de reten-  
ción objeto de la presente invención es aplicable a pesti-  
llos de cierre para puertas correderas que permite tanto la  
regulación en sentido longitudinal como en sentido trans-  
versal, con la finalidad de posicionar adecuadamente el con-  
10                   junto con respecto al pestillo de la puerta.

                  Concretamente, el dispositivo objeto de la pre-  
sente invención se encuentra constituido mediante una base  
que se fija al marco de la puerta y frente al pestillo de  
15                   cierre incorporado en la propia puerta. De la base emerge  
un brazo provisto de una guía para el posicionamiento de un  
diente, el cual se fija al brazo mediante un tornillo, cu-  
ya cabeza se aloja en un vaciado practicado en el brazo y  
cuyo vástago se inserta en un orificio rasgado. La longi-  
tud del citado orificio rasgado determina los límites de  
20                   regulación del acercamiento axial del diente respecto al  
pestillo de la puerta. Por otra parte, la regulación trans-  
versal del diente respecto al pestillo, se consigue de ma-  
nera convencional mediante la disposición de unos orifi-  
cios rasgados en la base y que permiten posicionar a la re-  
25                   ferida base a diferentes alturas.

                  Para complementar la descripción que seguida-  
mente se va a realizar y con el fin de ayudar a la mejor  
comprensión de las características del invento, se acompa-  
ña con la presente memoria descriptiva una hoja de dibujos  
30                   donde se ha representado lo siguiente:

1 La figura 1ª muestra una vista en perspectiva de los diferentes elementos que componen el dispositivo de retención objeto de la presente invención.

5 Por último la figura 2ª corresponde a una vista en perspectiva de la base con sus correspondientes orificios rasgados, y el brazo donde se dispone el diente.

10 Como puede observarse, a tenor de los planos comentados, el dispositivo de retención objeto de la presente invención se constituye mediante una base rectangular que queda fijada al marco de la puerta en una posición enfrente al pestillo de cierre 2 que se incorpora a la propia puerta.

15 En la base 1 emerge centralmente por una de sus caras, el brazo 3 que presenta una guía 9 para el posicionamiento del diente 4.

20 El diente 4 queda fijado al brazo 3 mediante un tornillo 6, cuya cabeza se aloja en el vaciado 7 practicado en el brazo 3, cuyo vástago se inserta en el orificio rasgado 5 determina los límites de regulación del acercamiento axial del diente 4 con respecto al pestillo 2 de la puerta.

25 Esta regulación longitudinal del diente 4, queda completada con la regulación transversal del mismo respecto al pestillo 2, cuya regulación transversal se consigue mediante la fijación de la placa 1, la cual mediante sus orificios rasgados puede posicionarse a diferentes alturas.

---

1 Hecha la descripción a que se refiere la memoria  
que antecede, es preciso insistir en que los detalles de  
realización de la idea expuesta, pueden variar, es decir,  
5 que pueden sufrir pequeñas alteraciones, basadas siempre  
en los principios fundamentales de la idea, que son en esen-  
cia los que quedan reflejados en los párrafos de la descrip-  
ción hecha. En efecto, el Artículo 48 del Estatuto vigente  
sobre Propiedad Industrial, establece como no patentables,  
en su apartado tercero, "los cambios de forma, dimensiones,  
10 proporciones y materias de un objeto ya patentado" fijando  
así el criterio del legislador en el sentido de que paten-  
tada una idea que pueda dar lugar a una realidad práctica  
e industrializable, nadie podrá apoyarse en ella para, a  
pretexto de haber introducido ligeras modificaciones, pre-  
15 sentarla como nueva y propia.

Este principio, en cuanto al alcance de la protec-  
ción del objeto patentado se refiere, se halla confirmado  
por numerosas Sentencias del Tribunal Supremo, y entre  
ellas, como más terminantes en las de fechas 16 de Octubre  
20 de 1954, 23 de Enero de 1959, 20 de Marzo de 1964 y otras.

Establecido el concepto expresado, en cuanto a la  
amplitud que debe darse a la protección solicitada, se re-  
dacta a continuación la Nota de Reivindicaciones, de acuer-  
do con lo que se establece en el último párrafo del apar-  
25 tado tercero del Artículo 100 de la Ley, sintetizando así  
las novedades que se desean reivindicar:

#### NOTA DE REIVINDICACIONES

En resumen, el privilegio de explotación exclusi-  
va que se solicita, recaerá sobre las reivindicaciones si-  
30 guientes:

✓

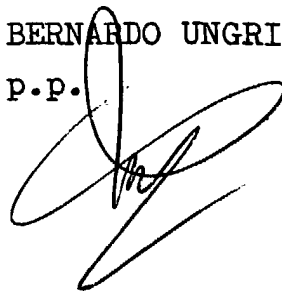
1           1ª.- "DISPOSITIVO DE RETENCION REGULABLE PARA PESTI  
LLOS DE CIERRE PARA PUERTAS CORREDERAS", caracterizado esen  
cialmente porque está constituido por una base fija dispues  
ta frente al pestillo de cierre, de cuya base emerge un bra  
5           zo en el que se acopla e inmoviliza un diente que se guía  
en el brazo acercándose o alejándose de la base, siendo di  
cho brazo inmovilizable en cualquiera de las posiciones re  
lativas entre dos posiciones limitadas por los bordes extre  
mos de un orificio alargado por el cual se inserta un torni  
10           llo cuya cabeza se aloja en un vaciado practicado en el bra  
zo que emerge de la base y cuyo extremo rosca en el diente  
el cual incorpora una base de acoplamiento que encaja en una  
guía practicada en el brazo.

15           2ª.- Se reivindica por último como objeto sobre el  
que ha de recaer el Modelo de Utilidad que se solicita: "DIS  
POSITIVO DE RETENCION REGULABLE PARA PESTILLOS DE CIERRE PA  
RA PUERTAS CORREDERAS".

20           Todo conforme queda descrito y reivindicado en la  
presente memoria descriptiva que consta de seis pági  
nas mecanografiadas y dibujos adjuntos.

Madrid, 28 mayo 1.985

25           BERNARDO UNGRIA  
P.P.



30           ✓

Fig. 1

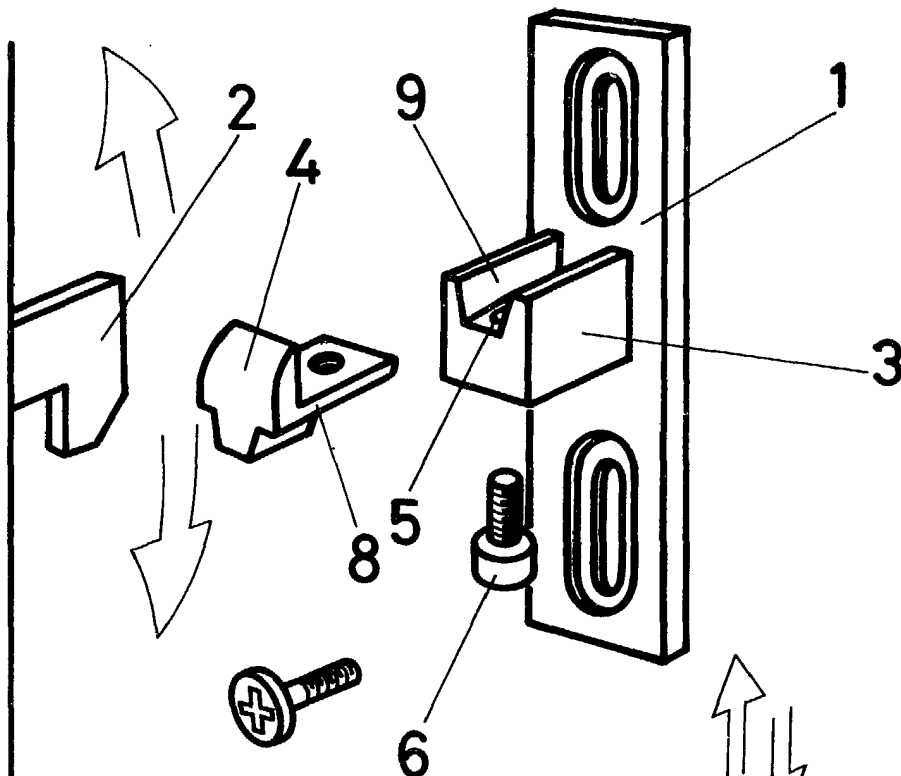
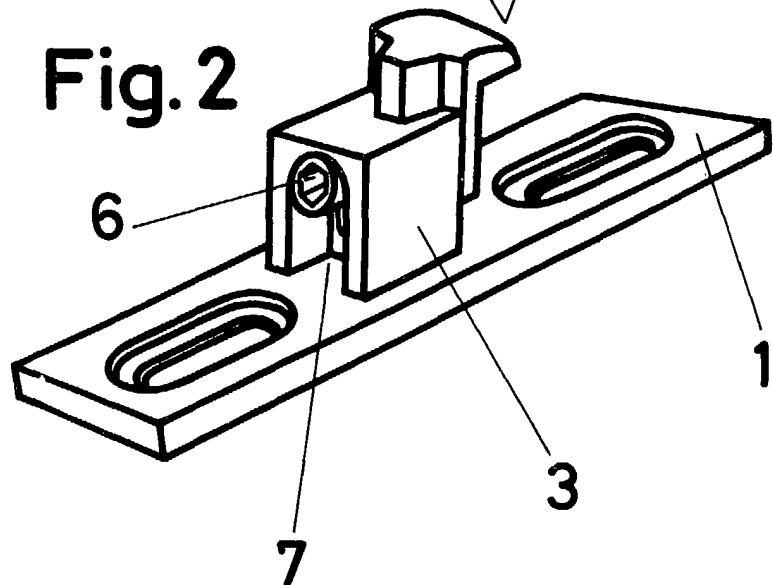


Fig. 2



ESCALA VARIABLE

Madrid, 28 de Mayo de 1985

BERNARDO UNGRIA

P. P.