



ESPAÑA

19 ES	11 NUMERO	10 Y
	31	
	22 FECHA DE PRESENTACION	
	28-5-85	

**MODELO DE UTILIDAD**

16 DIC. 1985

30 PRIORIDADES.	32 FECHA	33 PAIS
31 NUMERO		

47 FECHA DE PUBLICIDAD	51 CLASIFICACION INTERNACIONAL
	A63H 33/42

54 TITULO DE LA INVENCIÓN
CASITA DE JUGUETE.

71 SOLICITANTE (S)
JUGUETES FEBER, S.A.

DOMICILIO DEL SOLICITANTE
Avda. Principe de España nº 61 - IBI (ALICANTE)

72 INVENTOR (ES)

73 TITULAR (ES)

74 REPRESENTANTE
D. BERNARDO UNGRIA GOIBURU

1 El Estatuto vigente sobre Propiedad Industrial, de  
26 de Julio de 1929, en su texto refundido publicado el 30  
de Abril de 1930, establece los caracteres de patentabili-  
dad de las invenciones de tipo industrial que tienen por  
5 objeto obtener ventajas sobre lo ya conocido, admitiendo  
por consiguiente como patentables, las nuevas máquinas apa-  
ratos, instrumentos, procesos de fabricación, etc. La am-  
plitud de conceptos previstos como patentables, ha llevado  
al legislador a aclarar (Artº. 46) que la enumeración con-  
10 tenida en dicho cuerpo legal es puramente enunciativa y no  
limitativa, haciéndola extensiva incluso a los descubri-  
mientos de tipo científico (Artº. 47).

El Decreto de 26 de Diciembre de 1947, recogiendo  
la Orden de 18 de Noviembre de 1935, confirma el criterio  
15 legal de que también serán patentables los instrumentos, ob-  
jetos, o partes de los mismos, que aporten a la función a  
que son destinados, un beneficio o efecto nuevo, y en defi-  
nitiva que constituyan una mejora sustancial sobre lo ante-  
riormente conocido.

20 Pues bien, a tenor de lo expuesto, y en base al ar-  
ticulado que recoge los conceptos expresados, debe conside-  
rarse, que la invención a que se refiere la presente memo-  
ria, constituye una novedad industrial, con características  
y ventajas que la hacen merecedora del privilegio de explo-  
25 tación exclusiva que por ella se solicita, premiando así  
los méritos de quien aporta a la industria del país una me-  
jora efectiva y precisamente comprendida entre las enuncia-  
das por la Ley como patentables. (Arts. 46 y 47 en relación  
con el 171, en su nueva redacción afectada por la Orden de  
30 18 de Noviembre de 1935).

1

La presente invención por la cual se solicita el--  
privilegio de modelo de utilidad, según se indica en el enun-  
ciado de esta memoria descriptiva, consiste en una casita de  
juguete que aporta al mercado la novedad de su constitución-  
especial determinada por el hecho de estar configurada por -  
una serie de varios pisos a modo de bandejas superpuestas --  
asociadas a través de bieletas que permiten el despliegue ma-  
nual de forma escalonada, para tener acceso el pequeño usua-  
rio al interior de las bandejas o receptáculos decorados co-  
mo lugares de una vivienda para muñecos, facilitando su ple-  
gamiento el transporte y guarda del juguete.

5

10

15

20

25

30

Con este fin la casita objeto de esta invención, se  
caracteriza porque está constituida por una serie de recep-  
táculos a modo de bandejas rectangulares, que en disposición  
superpuesta adopta la forma de pisos o plantas de una casita  
con ventanas a lo largo de sus paredes, hallándose articula-  
das unas bandejas a otras por medio de correspondientes bie-  
las que les permiten adoptar en despliegue posición escalona-  
da para tener acceso a su interior a través de su cara supe-  
rior que está abierta y cuyo interior está decorado en co---  
rrespondencia con su uso, hallándose adosadas a uno de los -  
grupos de bielas unas piezas a modo de escaleras para acce--  
der a cada planta o piso coincidiendo con aberturas previs--  
tas en los laterales de las bandejas.

Asimismo, la casita se caracteriza porque el rema-  
te de la casita lo constituye una pieza configurada a modo -  
de tejado, con relieves simulativos de una chimenea, desván  
y buhardilla, ventanas y otros detalles accesorios encontrán-  
dose dicha pieza articulada a la bandeja más elevada de mane-  
ra que en posición desplegada queda invertida, viéndose la--

1 cara interna de la pieza que constituye con su decoración --  
una habitación más de la casita.

5 Esta pieza se halla a su vez dotada exteriormente  
de dos patas giratorias, sobre sus puntos de anclaje, que --  
constituyen puntos de apoyo en posición desplegada a la vez--  
que en combinación con otra pieza rígida solidaria de la úl-  
tima bandeja son los elementos de énganche para mantener el-  
conjunto en su forma de edificio, hallándose situada en la -  
parte alta del tejado su asa articulada que se abate sobre -  
10 un hueco previsto a tal fin.

Para ayudar a la comprensión de la idea expuesta, -  
se acompaña a la presente memoria descriptiva, como parte in-  
tegrante de la misma, un juego de dibujos en los cuales se -  
ha representado el objeto de la invención sin que deba enten-  
15 derse que la representación gráfica aludida constituya una -  
limitación de las características peculiares de esta solici-  
tud.

La figura 1ª representa una vista en alzado late--  
ral de una pieza que configura un frontis de la casa. En ---  
20 ella se observa que la citada pieza presenta una abertura --  
central simulativa de una entrada de la casa y que determina  
sendas patas de apoyo. Dicha pieza se encuentra decorada con  
ventanas y presenta superiormente sendos orificios pasantes-  
para el anclaje de la pieza a la bandeja superior para cons-  
25 tituir junto con las patas giratorias de la chimenea una ba-  
se de apoyo de la casa en posición desplegada.

La figura 2ª representa una vista en alzado late--  
ral del edificio. En ella se observa que cada piso se encuen-  
tra configurado por bandejas, las cuales se encuentran en --  
30 disposición superpuesta para conformar la casa, encontrándo-

1 se cada una de dichas bandejas relacionadas con la inmedia--  
ta superior por un juego de bielas. La bandeja superior pre-  
senta anclada por uno de sus laterales la pieza antes descri-  
ta que configura un frontis de la casa, en tanto que <sup>.....</sup>supe--  
5 riormente queda dispuesta una pieza cajeadada que actúa a modo  
de tapa y que configura la techumbre del edificio de la que  
sobresale una chimenea. Dicha techumbre se encuentra articu-  
lada a la bandeja superior mediante una bieleta que permite-  
su abatimiento y de cuyo borde inferior parten ancladas con-  
10 posibilidad de giro unas patas que presentan en proximidad -  
a su extremo libre una muesca para el anclaje de un pivote-  
de la bandeja inferior, con el fin de mantener cerrado y en-  
posición de plegado el edificio. <sup>.....</sup>

15 La figura 3ª representa una vista en alzado late-  
ral del lado opuesto del edificio. En ella se observa que a-  
los grupos de bielas van asociadas unas piezas a modo de es-  
caleras para acceder a cada planta o piso cuando el edificio  
se encuentre en posición desplegada, presentando los latera-  
les de las bandejas aberturas a modo de puertas.

20 La figura 4ª representa una vista en alzado de la  
cara posterior de la casa. En ella se observa que los late-  
rales de las bandejas que configuran los piso se encuentran  
decorados con ventanas, así como la techumbre va provista de  
desván y buhardilla todo ello configurado en relieve sobre -  
25 la techumbre. En los laterales menores de las bandejas se en-  
cuentran articuladas las bielas que relacionan una bandeja -  
con la inmediata superior, así como las patas giratorias que  
ancladas a la techumbre fijan por su extremo libre la posi-  
ción plegada de la casa.

30 La figura 5ª representa una vista en planta de la-

1 techumbre. En ella se observa que comporta superiormente un-  
plano con una cavidad central donde queda alojada y oculta -  
el asa que permitirá el transporte de la casa.

5 La figura 6ª representa una vista en alzado lateral --  
ral de la casa en posición desplegada. En ella se observa --  
que cada bandeja se encuentra asociada a la inmediata supe--  
rior por un juego de bielas que permite adoptar una posición  
escalonada, actuando de apoyo de la bandeja superior la pie-  
za que configura un frontis de la casa y que se observa en -  
10 la figura 1ª. Asimismo se ve el abatimiento de la techumbre-  
que determina otro receptáculo y que se apoya en las patas -  
giratorias ancladas con posibilidad de giro al borde de la pie-  
za.

15 Una vez detalladas las figuras que integran el jue-  
go de dibujos, vamos a enumerar los distintos elementos que-  
constituyen el objeto de la invención.

20 La casita juguete está constituida por una serie -  
de bandejas (1), (2) y (3) a modo de receptáculos abiertos -  
por una de sus caras (4) que en disposición superpuestas de-  
terminan los pisos de una casita.

Cada una de dichas bandejas o receptáculos van pro-  
vistas a lo largo de sus paredes de ventanas (5), así como -  
su interior se encuentra decorado como una habitación de la-  
vivienda.

25 Dichas bandejas se encuentran articuladas entre sí  
por medio de las bielas (6), (7), (8) y (9) de manera que en  
el despliegue de la casita adopta una posición escalonada.

30 A uno de los grupos de bielas van asociadas unas-  
piezas (10) y (11) simulativas de escaleras para acceder de-  
un piso a otro, coincidiendo con aberturas (12) previstas en

1 los laterales de las bandejas.

5 El remate de la casita lo constituye una pieza hueca configurada exteriormente a modo de tejado (13) con relieves simulativos de una chimenea (14), desván (15) y buhardilla (16) con ventanas (17) y otros detalles.

10 Dicha pieza simulativa del tejado se encuentra articulada mediante las bielas (18) a la bandeja superior de manera que podrá abatirse quedando invertida en posición desplegada, viéndose en su cara interna la decoración de una habitación más de la casita.

15 La pieza se encuentra dotada de patas giratorias (19) y (20) que actuarán de apoyo del conjunto en combinación con la pieza (21) que anclada a la bandeja superior a través de los vástagos (22) configura uno de los laterales de la casa que van provistos de ventanas (23).

20 A la vez dichas patas giratorias actúan de enganche cuando las bandejas se encuentran superpuestas en posición de plegado, para cuyo efecto dichas patas presentan unas muescas (24) donde encajan unos pivotes (25) previstos en la bandeja inferior.

25 En la parte alta del tejado de la casa se ha previsto un asidero (26) que se abate sobre un hueco (27) previsto para ocluir el asa, cuando no se utilice para el transporte de la casa.

30

30

1 Hecha la descripción a que se refiere la memoria  
que antecede, es preciso insistir en que los detalles de  
realización de la idea expuesta, pueden variar, es decir,  
que pueden sufrir pequeñas alteraciones, basadas siempre  
5 en los principios fundamentales de la idea, que son en esencia  
los que quedan reflejados en los párrafos de la descripción  
hecha. En efecto, el Artículo 48 del Estatuto vigente  
sobre Propiedad Industrial, establece como no patentables,  
en su apartado tercero, "los cambios de forma, dimensiones,  
10 proporciones y materias de un objeto ya patentado" fijando  
así el criterio del legislador en el sentido de que patentada  
una idea que pueda dar lugar a una realidad práctica  
e industrializable, nadie podrá apoyarse en ella para,  
pretexto de haber introducido ligeras modificaciones, pre-  
15 sentarla como nueva y propia.

Este principio, en cuanto al alcance de la protección  
del objeto patentado se refiere, se halla confirmado  
por numerosas Sentencias del Tribunal Supremo, y entre  
ellas, como más terminantes en las de fechas 16 de Octubre  
20 de 1954, 23 de Enero de 1959, 20 de Marzo de 1964 y otras.

Establecido el concepto expresado, en cuanto a la  
amplitud que debe darse a la protección solicitada, se re-  
dacta a continuación la Nota de Reivindicaciones, de acuerdo  
25 con lo que se establece en el último párrafo del apartado  
tercero del Artículo 100 de la Ley, sintetizando así  
las novedades que se desean reivindicar:

#### NOTA DE REIVINDICACIONES

30 En resumen, el privilegio de explotación exclusiva  
que se solicita, recaerá sobre las reivindicaciones si-  
guientes:

1                   1ª.- CASITA DE JUGUETE, caracterizada por estar --  
constituida por una serie de receptáculos a modo de bandejas  
rectangulares, que en disposición superpuesta adoptan la for-  
ma de pisos o plantas de una casita, con ventanas a lo largo  
5 de sus paredes, hallándose articuladas unas bandejas a otras  
por medio de correspondientes bielas que les permiten adop-  
tar en despliegue posición escalonada para tener acceso a su  
interior a través de su cara superior que está abierta y cu-  
yo interior está decorado en correspondencia a su uso, hallán-  
10 dose adosadas a uno de los grupos de bielas unas piezas a mo-  
do de escaleras para acceder a cada planta o piso, coincidién-  
do con aberturas previstas en los laterales de las bandejas.

15                   2ª.- CASITA DE JUGUETE, según la anterior reivindi-  
cación, caracterizado porque el remate de la casita lo cons-  
tituye una pieza configurada a modo de tejado, con relieves-  
simulativos de una chimenea, desván y buhardilla, ventanas y  
otros detalles, y está articulada a la bandeja más elevada -  
de manera que en posición desplegada queda invertida, viéndo-  
se la cara interna de la pieza que constituye, con su decora-  
20 ción una habitación más de la casita, hallándose esta parte-  
dotada de dos patas giratorias sobre sus puntos de anclaje -  
que a la vez que constituyen puntos de apoyo en posición des-  
plegada, en combinación con otra pieza rígida solidaria de -  
la última bandeja, son los elementos de enganche para mante-  
25 ner el conjunto en su forma de edificio, hallándose situada-  
en la parte alta del tejado su asa articulada que se abate -  
sobre un hueco previsto a tal fin.

30                   3ª.- Se reivindica por último, como objeto sobre -  
el que ha de recaer el modelo de utilidad que se solicita: -  
CASITA DE JUGUETE.

1

Todo conforme, queda descrito y reivindicado en -  
la presente memoria descriptiva, que consta de diez páginas  
mecanografiadas y dibujos adjuntos.

5

Madrid, 28 de Mayo 1985

BERNARDO UNGRIA

P.P.



10

15

20

25

30

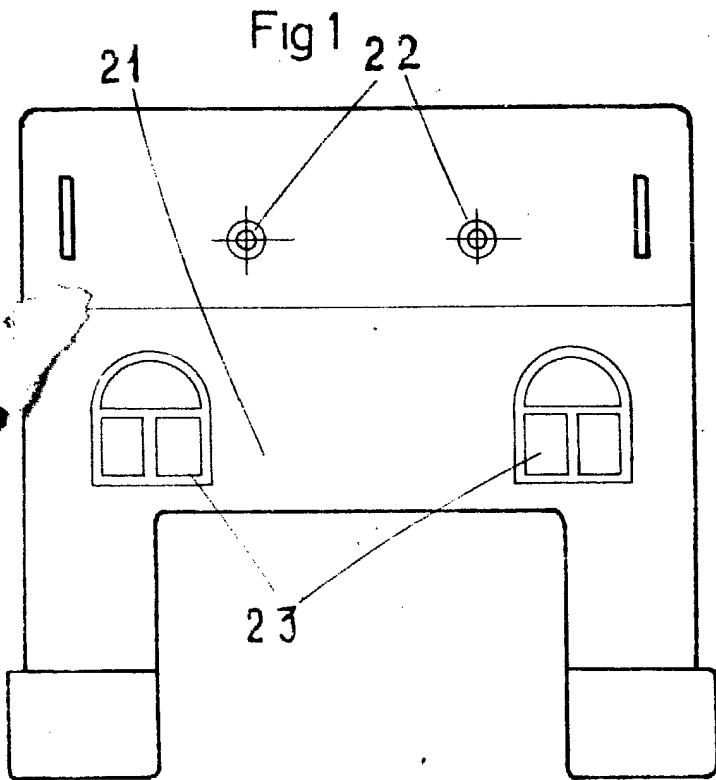


Fig 2

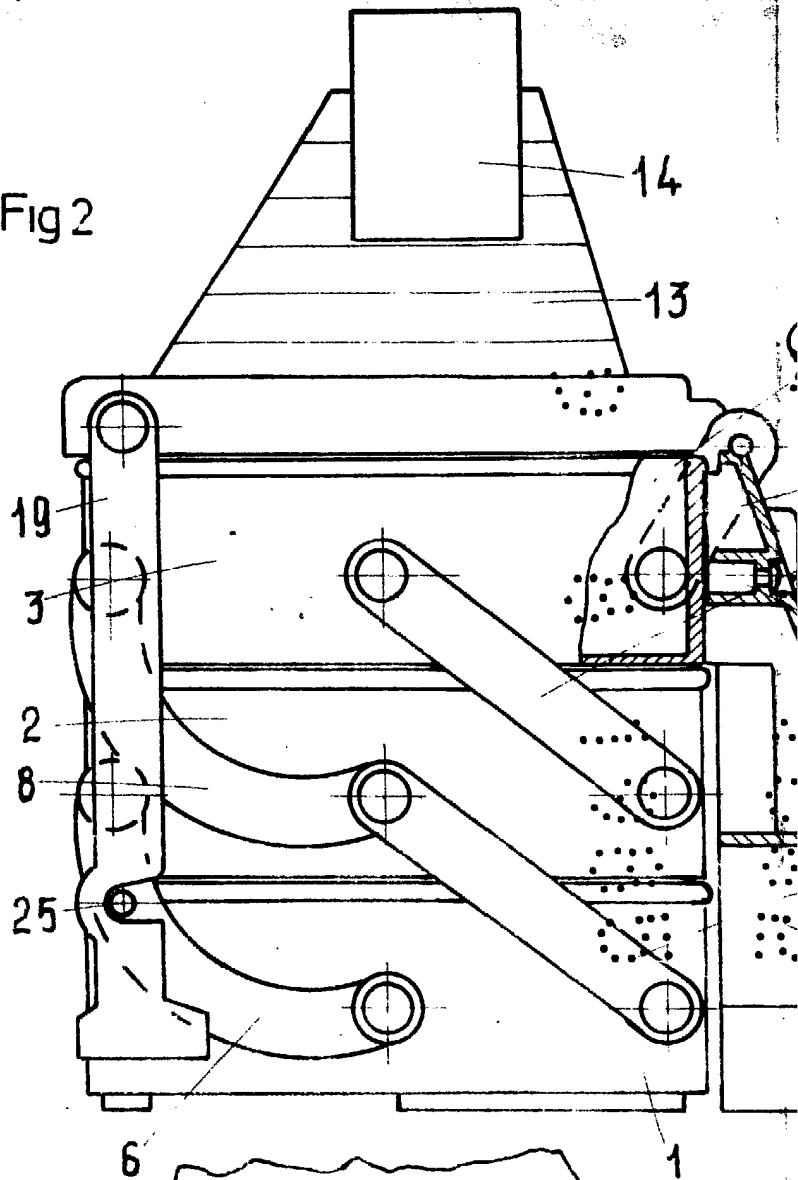
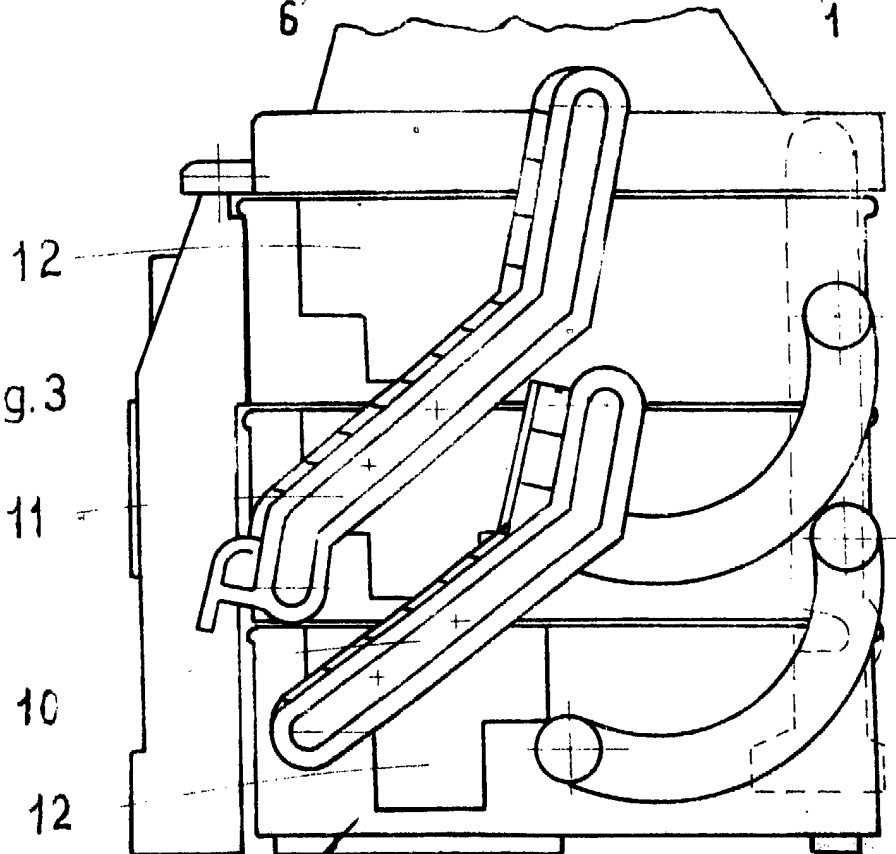


Fig.3



INGEN. A. VILLALBA  
Madrid, 20 Mayo de 1985  
BERNABE UNGRIA

Fig 4

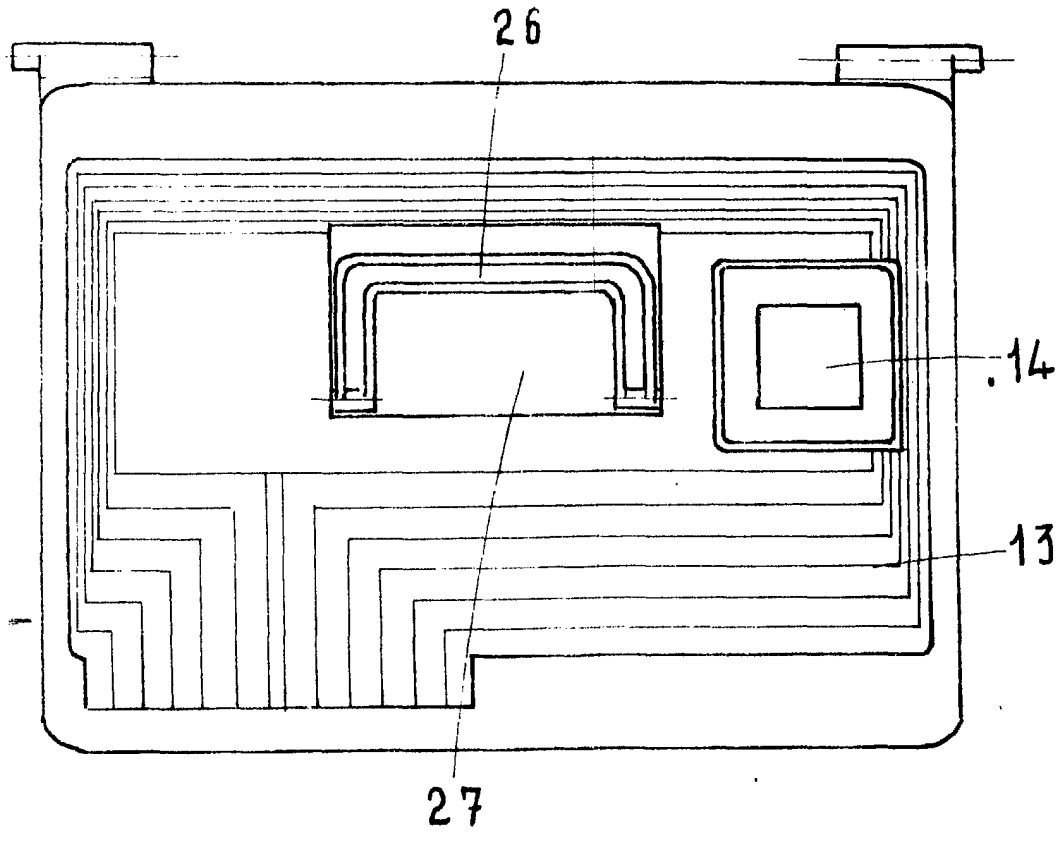
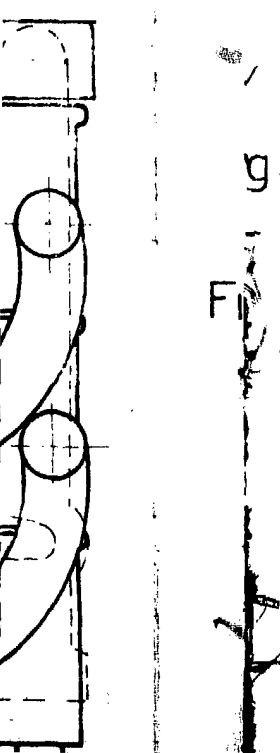
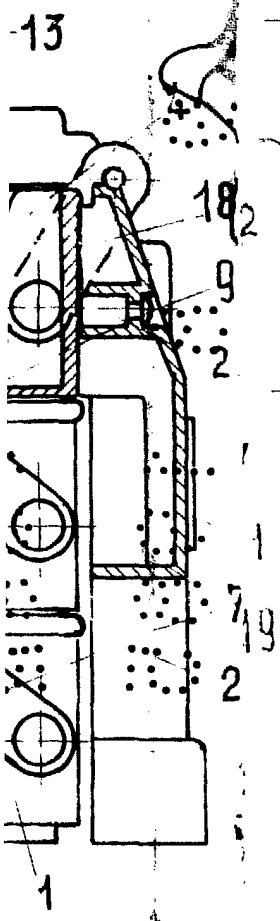
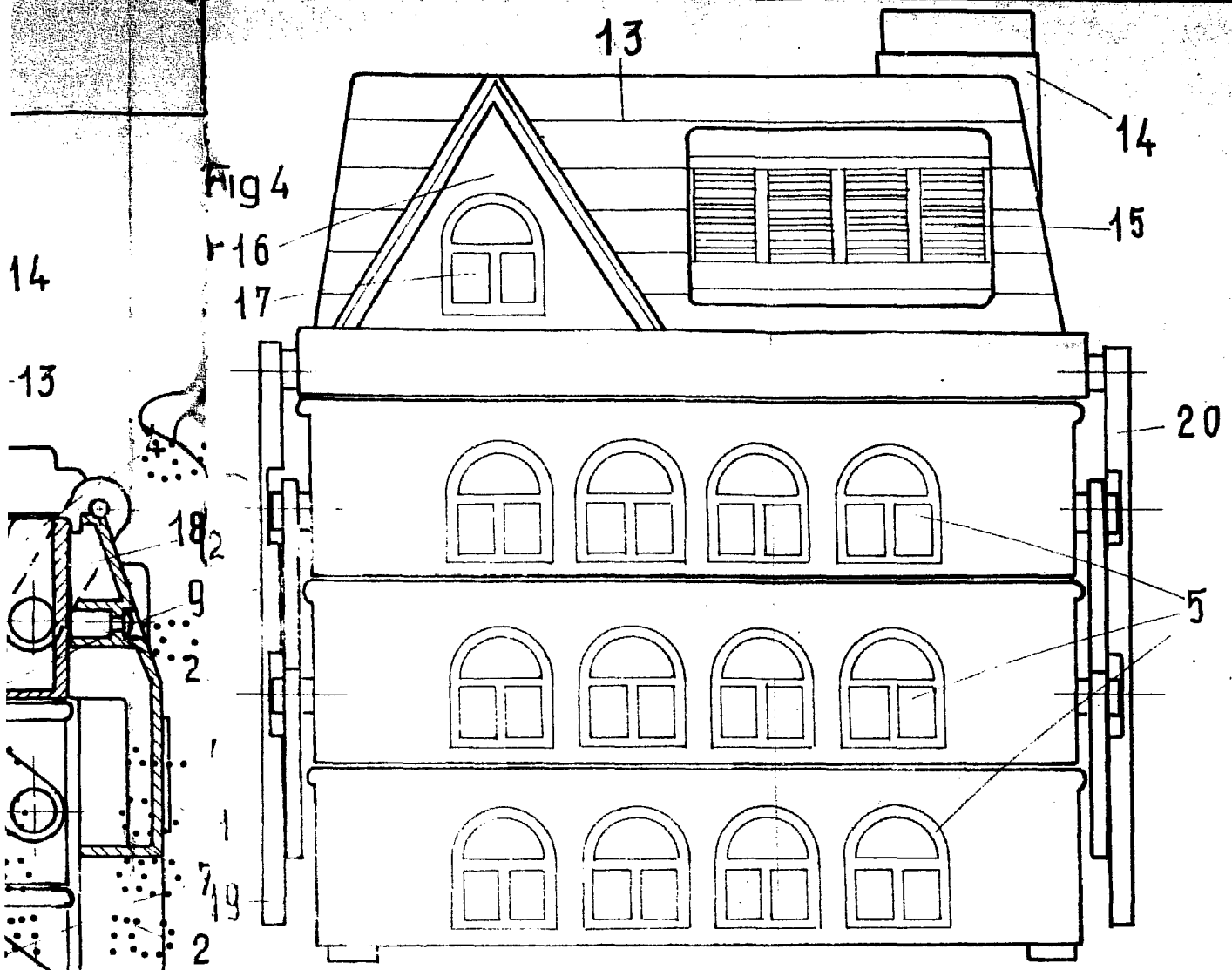
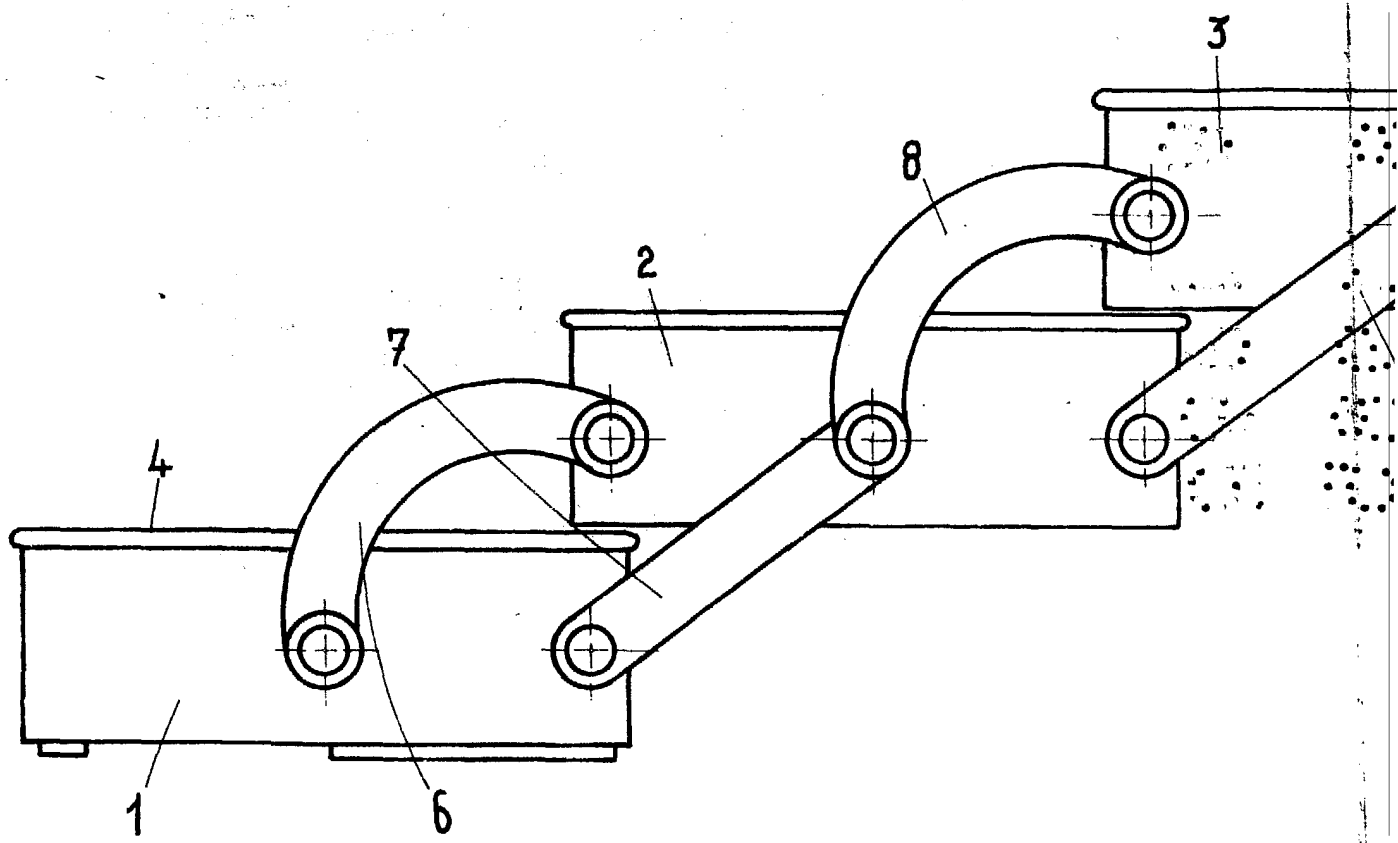


Fig. 6



*[Handwritten signature]*

ESCUELA VALENTIN  
Madrid, 28 de Mayo 1983  
BENJAMIN OCHOA  
P.D.

