

(10) ES (11) (21) (22)	NUMERO 287113	(10) Y
	FECHA DE PRESENTACION	



ESPAÑA

MODELO DE UTILIDAD

1- DIC. 1985

(30) PRIORIDADES: (31) NUMERO	(32) FECHA	(33) PAIS
----------------------------------	------------	-----------

(37) FECHA DE PUBLICIDAD	(38) CLASIFICACION INTERNACIONAL Int. Cl. A 43B 21/57
--------------------------	----------------------------------------------------------

(54) TITULO DE LA INVENCIÓN "FUNDA PROTECTORA PARA TACONES DE ZAPATOS FEMENINOS"	
-------------------------------------------------------------------------------------	--

(71) SOLICITANTE (S) D. ANGEL HERRERO MADRAZO	
--------------------------------------------------	--

DOMICILIO DEL SOLICITANTE Calle del Sabano, nº 2 47003 VALLADOLID	
-------------------------------------------------------------------------	--

(72) INVENTOR (ES)	
--------------------	--

(73) TITULAR (ES)	
-------------------	--

(74) REPRESENTANTE D. FRANCISCO GARCIA CABRERIZO	Ref.: O.G.: 42.086/MT
-----------------------------------------------------	-----------------------

La presente invención, se refiere a una funda protectora para tacones de zapatos femeninos, que ha sido diseñada para cubrir el extremo o tramo inferior de los tacones cuando éstos se deterioran por el uso.

5. Hasta el momento no ha sido concebido ningún sistema para impedir el deterioro de los tacones correspondientes a los zapatos de señora, y mucho menos ningún medio que proteja la zona deteriorada para impedir por una parte que el tacón se siga deteriorando y por otra parte -
10. cubrir dicha zona deteriorada que afea mucho la estética del calzado de que se trate. De forma generalizada, las señoras se quejan del poco tiempo que pueden usar los zapatos de tacón alto o fino sin que éste se deteriore, siendo necesario acudir con suma frecuencia a la consiguiente reparación por personal especializado (zapateros), todo con el consiguiente detrimento económico que ello supone.

- En orden a paliar en lo posible los problemas comentados en el párrafo anterior, se ha concebido y diseñado un elemento mediante el que se conseguirán numerosas ventajas, siendo tal elemento la funda protectora objeto del modelo de utilidad que se solicita para su concesión, cuya funda protectora está constituida por una pieza cuya configuración, lógicamente, ha de ser complementaria de la forma externa que presentan los tramos extremos o inferiores de los tacones finos o altos previstos en los zapatos de señora, todo ello en orden a que dicho tramo inferior del tacón quede alojado en la funda para cubrir el deterioro que pudiera haberse producido en dicha parte inferior del tacón, originada por el propio uso del zapato, o bien para proteger la repetida parte inferior del tacón y
- 20.
- 25.
- 30.

que éste no llegue a deteriorarse o no siga deteriorándose cuando el desperfecto ya se haya producido.

La funda, será de material metálico o bien de -- plástico duro adecuado, yendo revestida externamente de --
5. una lámina de polipiel o bien pintada en el color que imi- te el color de la piel en que esté constituido el zapato - de que se trate. Lógicamente, las dimensiones de la funda variarán en cada caso para adaptarse al tipo de tacón so-- bre el que vaya a aplicarse.

10. También es necesario resaltar que el fondo de la funda irá dotado o relleno internamente de un taco de go-- ma, cuero o material similar, para darle una cierta elasti- cidad y evitar que se deteriore cuando la funda apoye en - el suelo, en el caminar de la persona que calce los zapatos
15. dotados de la funda en sus tacones, ya que lógicamente: lo: que apoyará en el/suelo no será el extremo del tacón sino - la base inferior de la funda.

También es de resaltar que dicha base de la funda puede estar afectada de un orificio concéntrico con su pe-
20. rimetro o estar dotada la base de apoyo materializada.

Para facilitar la mejor comprensión de las carac-
terísticas de la invención, se va a realizar una descrip-
ción detallada en base a una hoja de planos que se acompa-
ña a la presente memoria descriptiva, formando parte inte-
25. grante de la misma, y en donde con carácter meramente orien- tativo y no limitativo se ha representado lo siguiente:

En la figura 1ª, se muestra una vista en perspec- tiva de la funda de la invención con el orificio concéntri- co en su base.

30. En la figura 2ª, se muestra una vista en sección

de la funda, sección que ha sido realizada por un plano -- perpendicular para poder ver el taco de goma o material si milar con que está dotada la base inferior de la funda.

En dichas figuras, las referencias numéricas co--

5. rresponden a:

1.- Funda.

2.- Cara plana.

3.- Base cerrada.

4.- Orificio concéntrico de la base (3).

10. 5.- Taco de goma u otro material dispuesto sobre la base (3).

Como puede verse en las figuras, la funda (1) que se preconiza está constituida por un cuerpo hueco de pared laminar o escaso grosor y en material metálico o de plásti
15. co, debiendo estar su superficie lateral externa recubier ta por una capa de pintura o por una lámina de polipiel, - siempre de acuerdo con el color del zapato sobre cuyo ta
20. cón ha de montarse tal funda (1), la cual por otra parte adopta una configuración ligeramente tronco-cónica con una cara - plane (2) para adaptarse adecuadamente a la forma del ta
cón de los zapatos de señoras.

Lógicamente, dicha funda (1) presenta una base
abierta, que es la de mayor contorno, mientras que su base
menor (3) es cerrada, aunque puede ir afectada de un ori--
25. ficio concéntrico (4) como se aprecia en la figura 1. En - cualquier caso, el fondo o base citada (3) incorpora un ta
co (5) de goma, cuero u otro material, para impedir que se
desgaste, ya que naturalmente dicha base (3) será la que -
apoye y roce contra el suelo cuando la funda (1) se aplica
30. sobre la parte o tramo inferior del tacón del zapato.

Esta funda (1) se acoplará sobre la parte inferior del tacón de un zapato femenino, adaptándose al extremo y parte lateral inferior de dicho tacón, con el fin de proteger a esta parte baja del tacón que es lo que más rápidamente se deteriora, sirviendo igualmente para ocultar dicha parte inferior del tacón cuando la misma haya sido deteriorada con el uso, evitando así el mal aspecto estético que ofrecen los tacones deteriorados.

El Solicitante se reserva el derecho de extender esta demanda a los países extranjeros, reivindicando la misma prioridad de la presente solicitud, al amparo del Convenio Internacional para la protección de la Propiedad Industrial.

N O T A

El Modelo de Utilidad, que se solicita por veinte años para España, de acuerdo con la vigente Legislación, - deberá recaer sobre: "FUNDA PROTECTORA PARA TACONES DE ZAPATOS FEMENINOS", según las características esenciales de las siguientes:

20.

25.

30.

.../...

REIVINDICACIONES

1.- Funda protectora para tacones de zapatos feme
 ninos, que habiéndose diseñado para ser aplicada sobre la
 parte inferior de los tacones altos o finos correspondien-
 tes a los zapatos de señora, al objeto de constituir un me
 5. dio protector y/o de cubrición de la citada parte inferior
 del tacón de que se trate, caracterizada esencialmente por
 que está constituida por un cuerpo hueco de pared sensible
 mente laminar, cuya configuración es tal que se adapta a -
 10. la comentada parte inferior del tacón en el que se aplique,
 estando constituida en material metálico o plástico duro y
 revestida con una lámina de polipiel o capa de pintura ade
 cuada para cada caso o tipo de color del zapato; con la --
 particularidad de que en su base inferior incorpora un ta-
 15. co de goma o cuero solidario de la propia funda.

2.- Funda protectora para tacones de zapatos feme
 ninos, de acuerdo con la reivindicación 1, caracterizada
 porque la configuración del cuerpo hueco es ligeramente --
 tronco-cónica con su base mayor abierta y su base menor ce
 20. rrada.

3.- Funda protectora para tacones de zapatos feme
 ninos, de acuerdo con las reivindicaciones 1 y 2, caracte-
 rizado porque la base menor presenta un orificio concéntri-
 co a su contorno o perímetro.

25. 4.- "FUNDA PROTECTORA PARA TACONES DE ZAPATOS FE-
 MENINOS".

Según queda sustancialmente descrito en la presen

.../...

te Memoria que consta de seis hojas escritas a máquina por una sola cara y acompañada de dibujos.

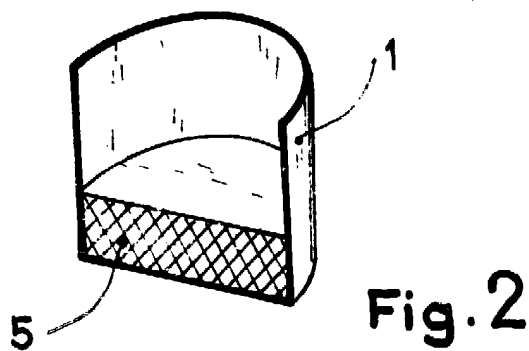
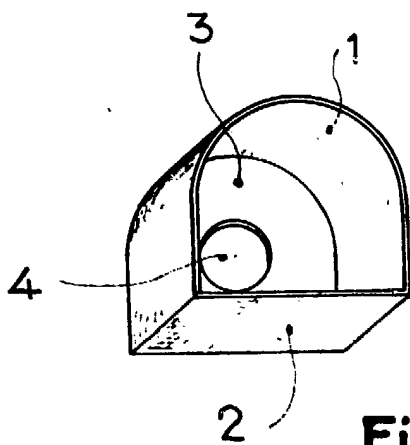
Madrid, 28 MAYO 1985

D. ANGEL HERRERO MADRAZO

5.

P.P.





Madrid, 28 MAYO 1985
P. P.

Escala variable