



ESPAÑA

(19) ES (11) (21) (22)	NUMERO 287111	(10) Y
	FECHA DE PRESENTACION 28.5.85	

MODELO DE UTILIDAD

16 ABR. 1986

(30) PRIORIDADES:	(31) NUMERO	(32) FECHA	(33) PAIS
-------------------	-------------	------------	-----------

(47) FECHA DE PUBLICIDAD	(51) CLASIFICACION INTERNACIONAL Int. Cl. A23P 1/02
--------------------------	---

(54) TITULO DE LA INVENCIÓN

UTENSILIO DE USO DOMESTICO E INDUSTRIAL PARA CONFORMAR, COMBACTAR Y MOLDEAR MASA DE CROQUETAS

(71) SOLICITANTE (ES)

DOÑA MARIA DOLORES BRAUN RUEDA

DOMICILIO DEL SOLICITANTE

VALLADOLID.- Muro, 6.7ª Izda.

(72) INVENTOR (ES)

EL MISMO SOLICITANTE

(73) TITULAR (ES)

EL MISMO SOLICITANTE

(74) REPRESENTANTE

DON JOSE PONS TORRES

El presente Modelo de Utilidad se refiere a un utensilio de uso doméstico e industrial para conformar, compactar y moldear masa de croquetas.

5 El utensilio que es preferentemente de material plástico o cualquier otro material similar, tiene forma general de caja con tapa, de fácil realización práctica, preferentemente por moldeo.

10 En la actualidad, el ama de casa se encuentra con la necesidad de conformar ella misma las croquetas una vez que ha preparado la masa.

Esta elaboración, en la que se incluye por supuesto el moldeo, es bastante trabajosa y manchosa, por lo que resulta en su conjunto bastante laboriosa para el ama de casa.

15 Con el útil de la invención se facilita normalmente el trabajo del ama de casa en la conformación, compactación y moldeo de la masa, y además esta operación de conformación la efectúa de una manera rápida y sin que manche elementos de cocina.

20 Es decir, el utensilio objeto de la invención debido a su constitución propia presenta entre otras las siguientes ventajas:

- Es de fácil realización constructiva.
- Permite la elaboración y moldeo de la masa de una manera fácil y cómoda.

25 - Permite un fácil y seguro almacenamiento de las croquetas conformadas por moldeo en el propio utensilio.

- Debido a las características constructivas y de uso resulta un utensilio altamente competitivo en el mercado.

30 De acuerdo con la invención, el utensilio tiene forma general de caja constituida por dos cuerpos prismáticos rectangulares abisagrados por uno de sus lados mayores con el fin de

que se produzca el giro propio de los mismos.

Cada uno de estos cuerpos presenta en sus caras mayores próximas y enfrentadas respecto al giro de ellos, unos rehundidos en forma semiovoidal, iguales y alineados, con idéntica medida de ejes y profundidad.

Uno de los cuerpos del utensilio presenta una lámina en forma de tapa deslizante por unas guías longitudinales, enfrentadas y paralelas, conformadas en sus zonas longitudinales de la cara en la que se encuentran los huecos semiovoidales.

Esta tapa evita que la masa localizada en los huecos se desprenda al girar o abatir el cuerpo correspondiente.

Asimismo, la tapa en vez de deslizar entre dos guías puede hacerlo entre dos hendiduras para lo cual en la propia tapa debe de tener unos nervios longitudinales que se acoplan en las hendiduras.

El utensilio puede tener en el cuerpo donde se coloca la tapa, y más concretamente en la cara de mayor longitud enfrentada a la de giro, una solapa enteriza que se acopla por medios apropiados en la cara enfrentada del cuerpo inferior produciéndose por presión el cierre del utensilio.

Con el objeto de comprender más fácilmente las ventajas propias del utensilio de la invención, a continuación se describe un ejemplo práctico de realización de la misma, siendo dicha ejecución meramente enunciativa y en ningún caso limitativa de la misma, todo ello tal y como se muestra en el dibujo adjunto, en el que se representa en perspectiva el utensilio 1 constituido por dos cuerpos paralelepípedicos rectangulares 2 y 3 relacionados entre sí mediante giro por medio de charnelas 4.

Cada uno de los cuerpos presenta en sus caras mayores 5 y 6 rehundidos 7, preferentemente en forma semiovoidal, igua

les y alineados con idéntica medida de ejes y profundidad.

El cuerpo 6 presenta en sentido longitudinal dos re saltes o vías 8 enfrentadas y paralelas que cooperan directamente en el acoplamiento y guía de una tapa 9 que impide que la masa de las croquetas se caigan de los rehundidos de esta cara cuando el cuerpo se gira sobre el otro.

Descrita suficientemente la naturaleza del invento, así como la manera de realizarlo en la práctica, debe hacerse cons tar que las disposiciones anteriormente indicadas son susceptibles de modificaciones de detalle en cuanto no alteren su principio fundamental.



5

10

2)

REIVINDICACIONES

1.- Utensilio de uso doméstico e industrial para conformar, compactar y moldear masa de croquetas, caracterizado por que está constituido por dos cuerpo paralelepípedicos rectos rectan
 5 gulares relacionado por una de sus caras mayores correspondientes mediante charnelas que facilitan el giro de dichos cuerpos, mientras que en las caras mayores enfrentadas de los cuerpos están conformados unos rehundidos regularmente dispuestos en los que se en
 10 cuentran localizada la masa de las croquetas conformadas y moldeadas en dichos rehundidos; en la cara, de uno de los cuerpos, dotada de rehundidos, se acopla deslizante y por machihembrado una tapa que retiene la masa de las croquetas durante el giro del cuerpo.

2.- Utensilio según la reivindicación 1, caracte
 15 rizado porque el acoplamiento de la tapa se efectúa por medio de unos resaltes longitudinales paralelo y enfrentados a modo de guías que presenta la cara mayor del cuerpo y que cooperan en el deslizamiento de la tapa.

3.- Utensilio según la reivindicación 1, caracte
 20 rizado porque el acoplamiento de la tapa se efectúa por medio de unos rehundidos longitudinales, paralelos y enfrentados que presen
 ta la cara mayor del cuerpo en la que se acopla unos resaltes enfren
 tados de la tapa y que posibilitan el desplazamiento de ésta.

4.- Utensilio según las reivindicaciones anterior
 25 es, caracterizado porque los rehundidos son semiovoidales regularmente dispuestos y alineados con idéntica medida de ejes y profundidad.

5.- Utensilio de uso doméstico e industrial para conformar, compactar y moldear masa de croquetas, tal y como queda sustancialmente descrito en la presente Memoria e ilustrado en el
 30 dibujo adjunto.

Esta Memoria cosnta de 5 hojas escritas a máquina por una sola cara.

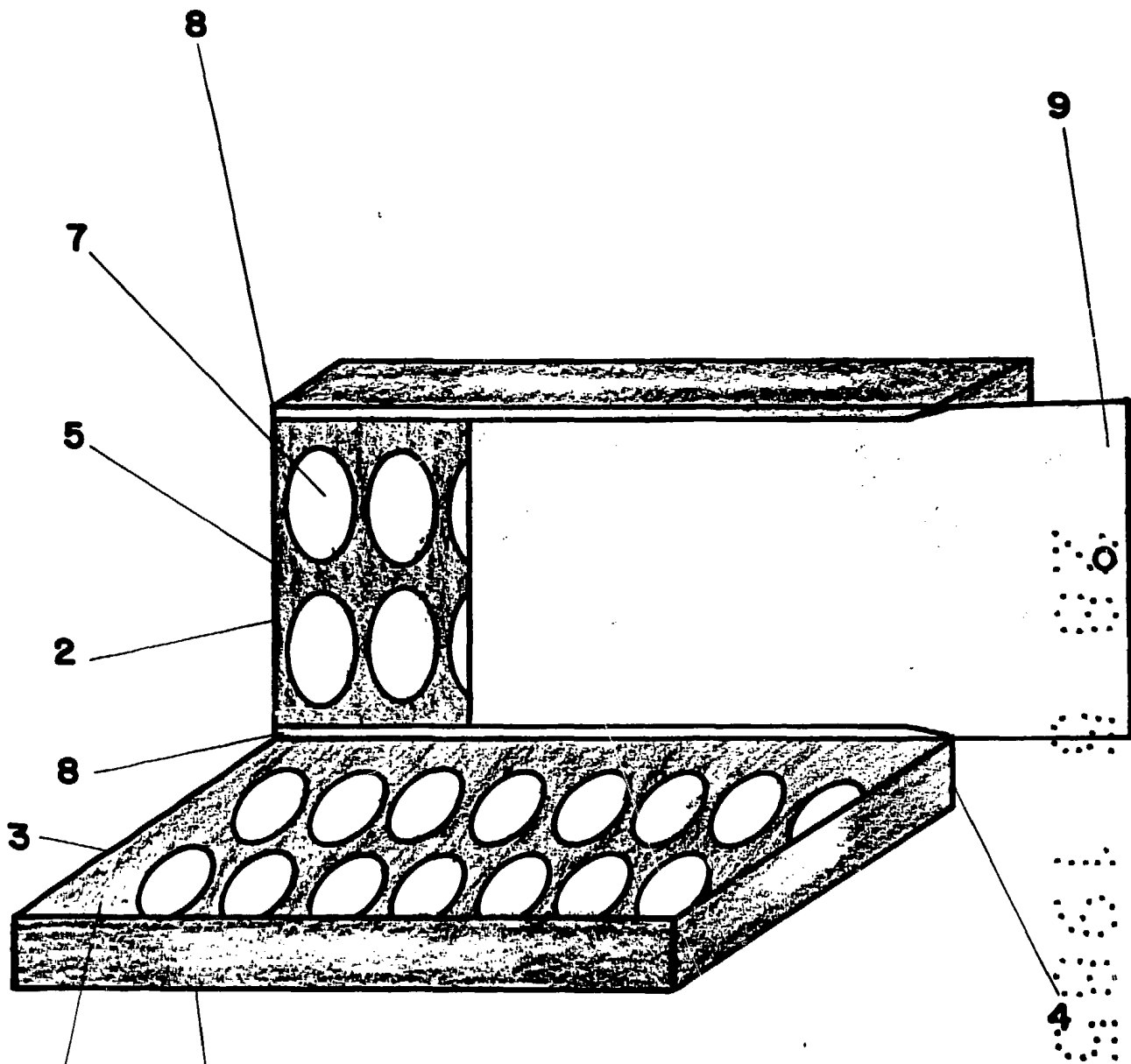
Madrid, 28 de Mayo de 1.985

~~JOSE FRANCISCO TORRES
E.P.~~

28

5

1985



28 MAYO 1985

JOSE PONS JOSE

ESCALA VARIABLE