



ESPAÑA

PATENTE DE INVENCION

1- DIC. 1985

30 PRIORIDADES:		
31 NUMERO	32 FECHA	33 PAIS

47 FECHA DE PUBLICIDAD	51 CLASIFICACION INTERNACIONAL	62 PATENTE DE LA QUE ES DIVISIONARIA No. CI: A47D13/06
------------------------	--------------------------------	---

54 TITULO DE LA INVENCION

CERCO PARA PARQUES INFANTILES, PERFECCIONADO

71 SOLICITANTE (S)

PLASTIMYR, S.A.

DOMICILIO DEL SOLICITANTE

Avda. de las Industrias, 4 DENIA (Alicante)

72 INVENTOR (ES)

73 TITULAR (ES)

74 REPRESENTANTE

D. BERNARDO UNGRIA GOIBURU

ASM

1 El Estatuto vigente sobre Propiedad Industrial, de  
26 de Julio de 1929, en su texto refundido publicado el 30  
de Abril de 1930, establece los caracteres de patentabili-  
dad de las invenciones de tipo industrial que tienen por  
5 objeto obtener ventajas sobre lo ya conocido, admitiendo  
por consiguiente como patentables, las nuevas máquinas, a-  
paratos, instrumentos, procesos de fabricación, etc. La am  
plitud de conceptos previstos como patentables, ha llevado  
al legislador a aclarar (Artº. 46) que la enumeración con-  
10 tenida en dicho cuerpo legal es puramente enunciativa y no  
limitativa, haciéndola extensiva incluso a los descubrimien-  
tos de tipo científico (Artº. 47).

El Decreto de 26 de Diciembre de 1947, recogiendo  
la Orden de 18 de Noviembre de 1935, confirma el criterio  
15 legal de que también serán patentables los instrumentos, ob-  
jetos, o partes de los mismos, que aporten a la función a  
que son destinados, un beneficio o efecto nuevo, y en defi-  
nitiva que constituyan una mejora sustancial sobre lo ante  
riormente conocido.

20 Pues bien, a tenor de lo expuesto, y en base al ar-  
ticulado que recoge los conceptos expresados, debe conside-  
rarse, que la invención a que se refiere la presente memo-  
ria, constituye una novedad industrial, con características  
y ventajas que la hacen merecedora del privilegio de explo-  
25 tación exclusiva que por ella se solicita, premiando así  
los méritos de quien aporta a la industria del país una me-  
jora efectiva y precisamente comprendida entre las enuncia-  
das por la Ley como patentables. (Arts. 46 y 47 en relación  
con el 171, en su nueva redacción afectada por la Orden de  
30 18 de Noviembre de 1.935).

1

5

10

Según el modelo de utilidad 103.953, es conocida una guarnición protectora para anaqueles aplicables a vehículos, caracterizada esencialmente por el hecho de estar constituida por un listón de material rígido dotado de una pestaña en su borde anterior inferior que actúa como tope del borde anterior de la placa base del anaquel, presentando este listón una protección amortiguadora de material elástico, y quedando comprendidos el listón y la protección elástica por una cubrición flexible de acabado, cuyos bordes libres se alojan entre la base del listón y la placa del anaquel.

15

Esta solicitud se basa en las características de aquel modelo de dominio público al que se han aportado determinadas características de innovación para la construcción de este caso de un cerco para parques infantiles.

20

En este sentido, el cerco para parques infantiles que se propone presenta la innovación tecnológica de estar constituido por una infraestructura rígida compuesta por dos series de perfiles angulares, unos rectilíneos, ventajosamente de madera, y los otros arqueados, moldeados en material plástico, cuyo acoplamiento alternativo entre sí determina un marco cuadrangular plano, con lados rectilíneos y ángulos redondeados o arqueados.

25

30

La serie de perfiles arqueados, moldeados en material plástico, comprende aletas extremas que solapan sobre perfiles rectilíneos adyacentes para su clavado a estos últimos, determinando las caras externas de los perfiles angulares, respectivamente, la cara horizontal superior del marco y las caras verticales internas del mismo, quedando la concavidad del marco exterior e inferior.

1 Las caras de dicha concavidad reciben, respectiva-  
mente, los bordes colaterales de las bandas esponjosa y cu-  
bierta que, rodeando el cuerpo del marco, quedan remata-  
das en dicha concavidad angular; quedando finalmente -  
5 encajado el marco con el mullido sobre el aro tubular peri-  
férico del parque infantil, al que recubre superior e infe-  
riormente, fijándose por tornillos pasantes a través de di-  
cho aro tubular, que penetran en una de las caras internas  
de la concavidad del perfil del cerco.

10 Las láminas de dibujos que acompañan a la presente  
memoria contribuirán a una más clara interpretación de la  
idea expuesta. La figura 1ª corresponde a una vista esquemá-  
tica, en perspectiva, de las dos series de perfiles que in-  
tegran el cerco para parques infantiles solicitado. El per-  
15 fil 1 es rectilíneo, ventajosamente de madera, y el perfil  
2 es arqueado, moldeado en material plástico. Las caras ex-  
ternas 3 y 4 de los perfiles angulares 1 determinan, res-  
pectivamente, la cara horizontal superior y la cara verti-  
cal interna del marco, quedando la concavidad 5 exterior  
20 e inferior. Los perfiles arqueados 2 comprenden aletas ex-  
tremas 6 que solapan sobre los perfiles rectilíneos 1 y  
tienen moldeada, asimismo, una concavidad externa 7.

25 La figura 2ª muestra una vista esquemática en plan-  
ta del cerco para parques infantiles, en la cual se obser-  
va que viene constituido por el acoplamiento alternativo  
de perfiles rectilíneos 1 y perfiles arqueados 2. Resulta  
así un marco cuadrangular con lados rectilíneos 1 y ángu-  
los 2 redondeados, en el que las aletas 6 de los perfiles  
2 solapan sobre los perfiles 1 quedando clavado a estos  
30 últimos.

1           Por último, la figura 3ª es una vista esquemática,  
a corte transversal, del cerco en la que se aprecia que las  
caras de la concavidad 5/7 reciben los bordes colaterales  
8 y 9 de la banda esponjosa 10 y cubierta 11 que, rodeando  
5           el cuerpo del marco, quedan rematadas, según 12, en dicha  
concauidad. Sobre el remate 12 de la banda esponjosa 10 y  
cubierta 11 se adapta en la propia concavidad el aro tubu  
lar periférico 13 del parque, fijándose por tornillos 14  
que pasan a través de dicho aro tubular 13 y penetran en -  
10           una de las caras internas de la concavidad 5 del perfil del  
cerco.

          No se considera necesario hacer más extensa esta  
descripción para que cualquier persona perita en la materia  
comprenda perfectamente cual es la idea que se desea paten  
15           tar así como las ventajas que de su realización industrial  
han de derivarse bajo la construcción del cerco por, acopla  
miento alternativo de perfiles normalizados que permiten  
la fabricación en serie del cerco y mejoran su resistencia  
mecánica, facilitando incluso el montaje y el acabado del  
20           bordón mullido, de donde resulta una utilidad y un benefi-  
cio o efecto nuevo en la función a que el cerco solicitado  
se destina.

---

25

30

1 Hecha la descripción a que se refiere la memoria  
que antecede, es preciso insistir en que los detalles de  
realización de la idea expuesta, pueden variar, es decir,  
que pueden sufrir pequeñas alteraciones, basadas siempre  
5 en los principios fundamentales de la idea, que son en esen-  
cia los que quedan reflejados en los párrafos de la descrip-  
ción hecha. En efecto, el Artículo 48 del Estatuto vigente  
sobre Propiedad Industrial, establece como no patentables,  
en su apartado tercero, "los cambios de forma, dimensiones,  
10 proporciones y materias de un objeto ya patentado" fijando  
así el criterio del legislador en el sentido de que paten-  
tada una idea que pueda dar lugar a una realidad práctica  
e industrializable, nadie podrá apoyarse en ella para, a  
pretexto de haber introducido ligeras modificaciones, pre-  
15 sentarla como nueva y propia.

Este principio, en cuanto al alcance de la protec-  
ción del objeto patentado se refiere, se halla confirmado  
por numerosas Sentencias del Tribunal Supremo, y entre:-  
20 ellas, como más terminantes, en las de fechas 16 de octubre  
de 1954, 23 de enero de 1959, 20 de marzo de 1964 y otras.

Establecido el concepto expresado, en cuanto a la  
amplitud que debe darse a la protección solicitada, se re-  
dacta a continuación la Nota de Reivindicaciones, de acuer-  
do con lo que se establece en el último párrafo del apar-  
25 tado tercero del Artículo 100 de la Ley, sintetizando así  
las novedades que se desean reivindicar:

#### NOTA DE REIVINDICACIONES

En resumen, el privilegio de explotación exclusi-  
va que se solicita, recaerá sobre las reivindicaciones si-  
30 guientes:

1                   1.- CERCO PARA PARQUES INFANTILES, PERFECCIONADO,  
caracterizado esencialmente porque está constituido por -  
una infraestructura rígida compuesta por dos series de per  
files angulares, unos rectilíneos macizos, y los otros ar  
5                   queados, cuyo acoplamiento alternativo entre sí determina  
un marco cuadrangular plano, con lados rectilíneos y ángu-  
los redondeados o arqueados, comprendiendo la serie de per  
files arqueados, aletas extremas que solapan sobre los per  
files rectilíneos adyacentes para su clavado a estos últi-  
10                   mos; determinando las caras externas de los perfiles angu-  
lares, respectivamente, la cara horizontal superior del -  
marco y las caras verticales internas del mismo, quedando  
la concavidad del marco exterior e inferior; recibiendo,  
respectivamente, las caras de esta concavidad los bordes  
15                   colaterales de las bandas esponjosa y cubierta que, rodean-  
do el cuerpo del marco, quedan rematadas en dicha concavi-  
dad angular; quedando finalmente encajado el marco con el  
mullido sobre el aro tubular periférico del parque infan-  
til, al que recubre superior e inferiormente, fijándose -  
20                   por tornillos pasantes a través de dicho aro tubular, que  
penetran en una de las caras internas de la concavidad del  
perfil del cerco.

25                   2.- Se reivindica por último como objeto sobre el  
que ha de recaer el modelo de utilidad que se solicita:  
CERCO PARA PARQUES INFANTILES, PERFECCIONADO.

---

1

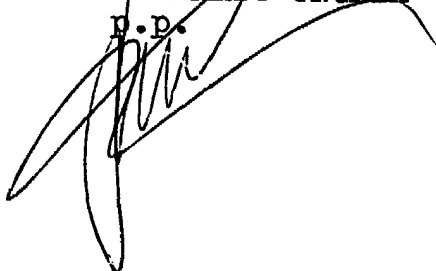
Todo conforme queda descrito y reivindicado en la presente memoria descriptiva que consta de ocho páginas mecanografiadas y dibujos adjuntos.

5

Madrid, 27 Mayo de 1985

BERNARDO UNGRIA

P.D.



10



15

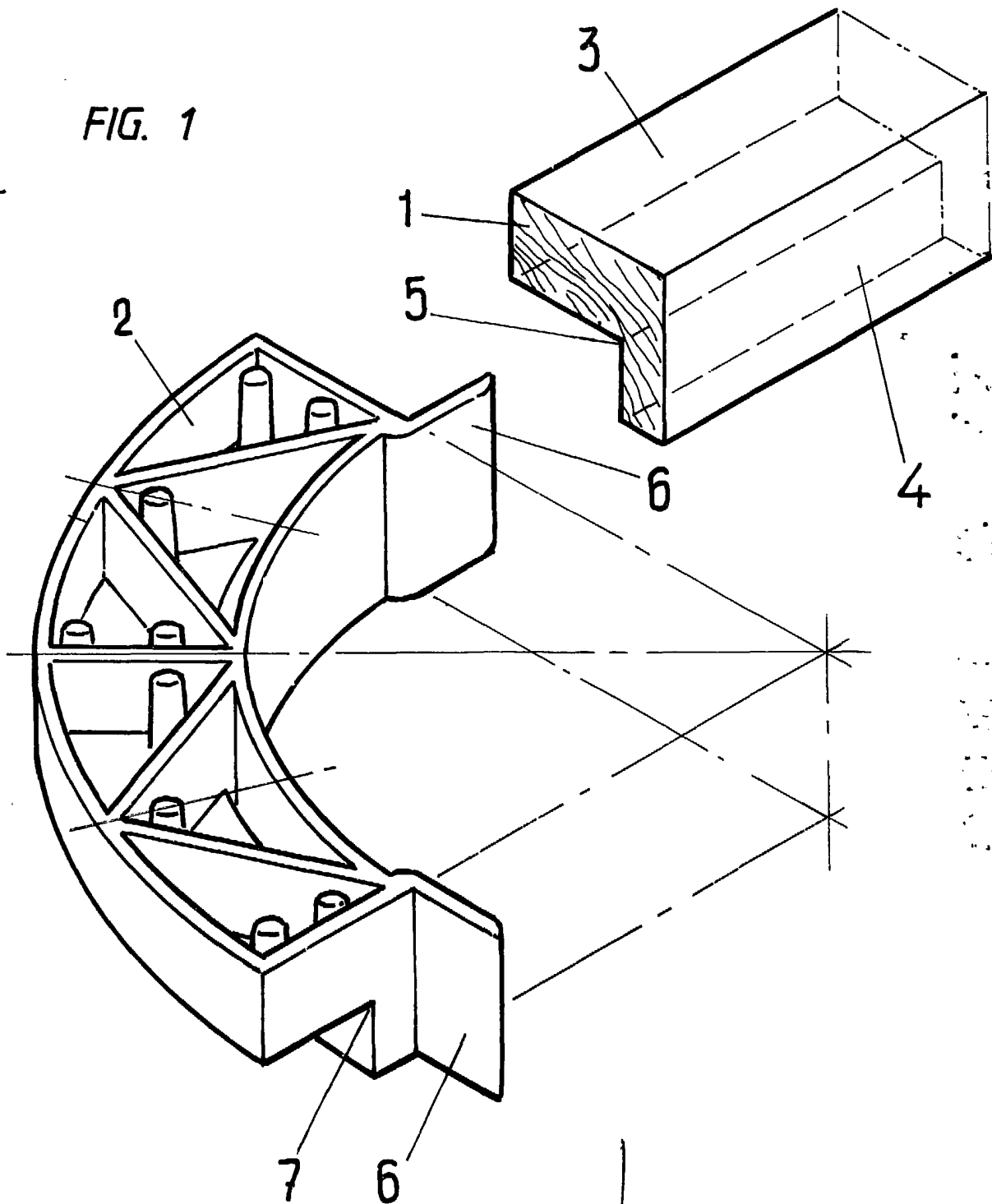


20

25

30

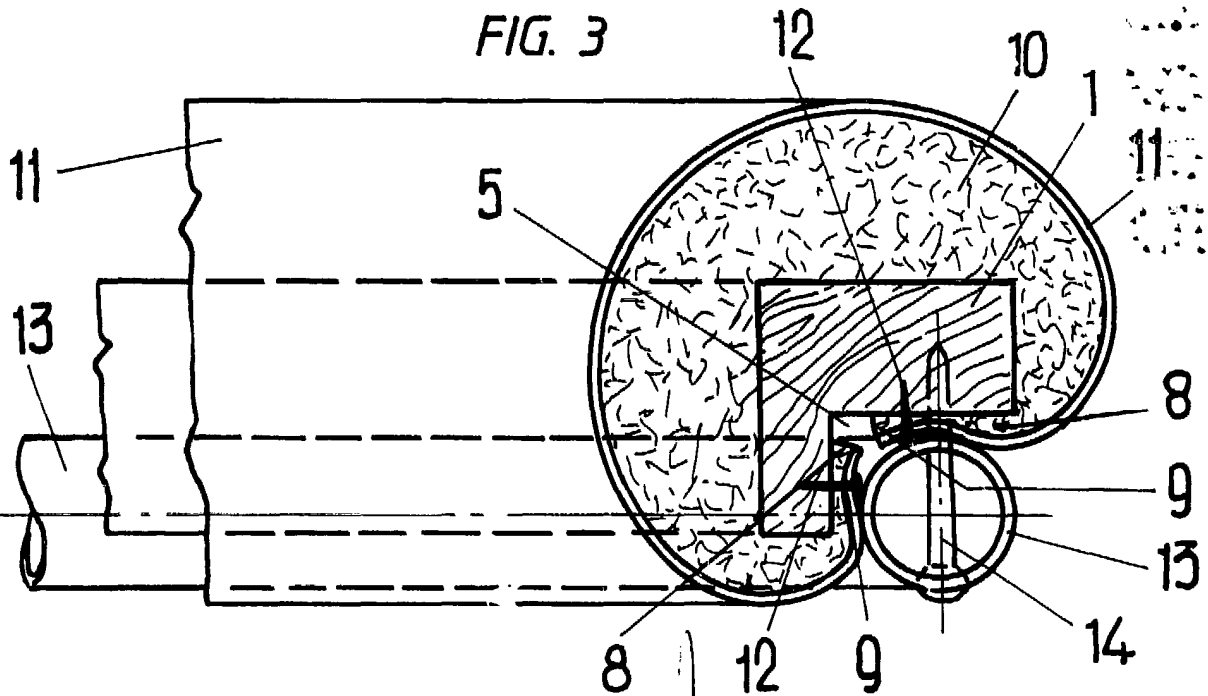
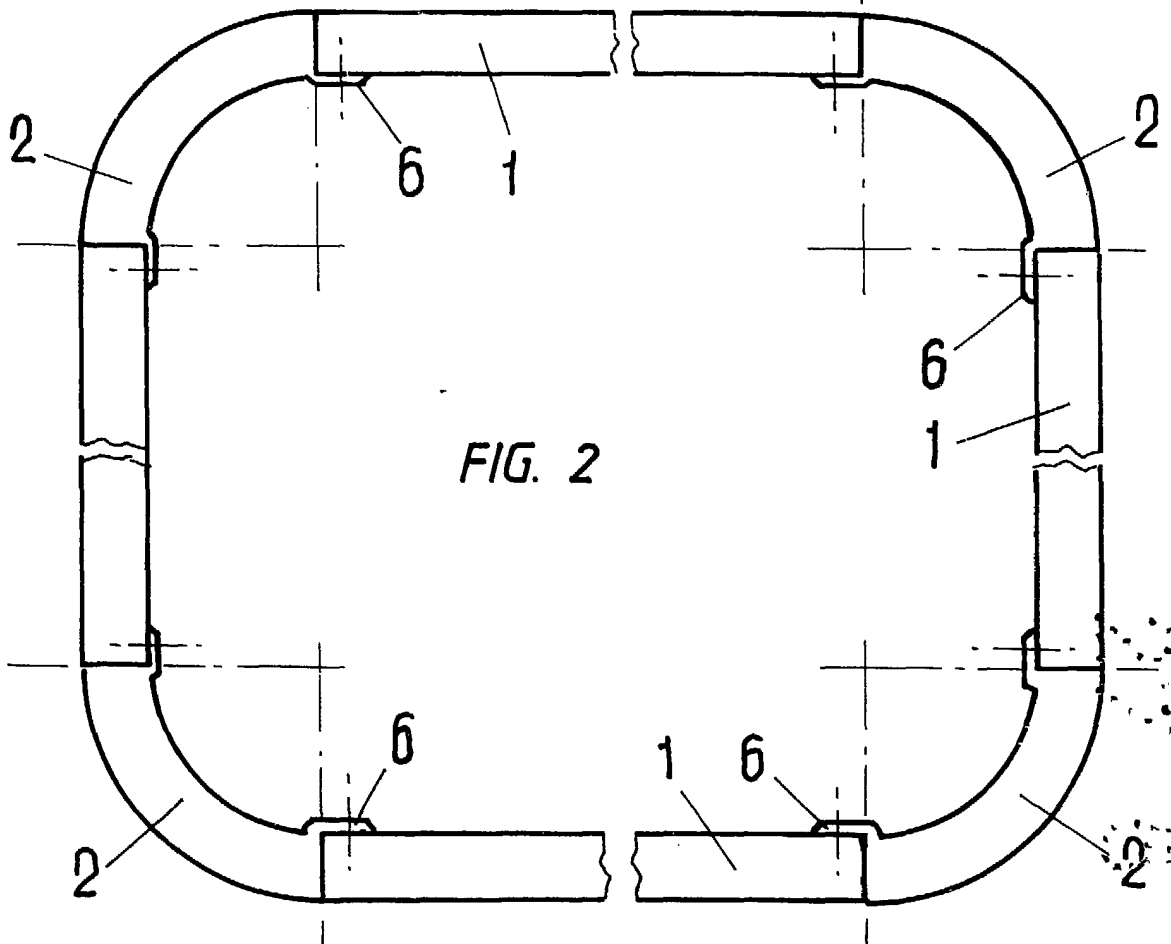
FIG. 1



ESCALA VARIABLE

Madrid, 27 de Mayo de 19 85

BERNARDO UNGRIA



ESCALA VARIABLE

Madrid, 27 de Mayo de 1985

BERNARDO UNGRIA