



ESPAÑA

18 ES

11  
21  
22

NUMERO

287.092

FECHA DE PRESENTACION

27.5.85

10 Y

MODELO DE UTILIDAD

16 NOV. 1985

30 PRIORIDADES:	31 NUMERO	32 FECHA	33 PAIS
-----------------	-----------	----------	---------

47 FECHA DE PUBLICIDAD	81 CLASIFICACION INTERNACIONAL A63F5/02
------------------------	--

54 TITULO DE LA INVENCIÓN "UN JUEGO DE RULETA"
---

71 SOLICITANTE (S) MOITO Y CIA., S.A.
--

DOMICILIO DEL SOLICITANTE Roncesvalles, 18 -IBI (Alicante)-
--

72 INVENTOR (ES)
------------------

73 TITULAR (ES)
-----------------

74 REPRESENTANTE D. BERNARDO UNGRIA GOIBURU
--

1 El Estatuto vigente sobre Propiedad Industrial,  
de 26 de julio de 1.929, en su texto refundido publicado  
el 30 de abril de 1.930, establece los caracteres de paten  
5 tabilidad de las invenciones de tipo industrial que tienen  
por objeto obtener ventajas sobre lo ya conocido, admitien  
do por consiguiente como patentables, las nuevas máquinas,  
aparatos, instrumentos, procesos de fabricación, etc. La -  
amplitud de conceptos previstos como patentables, ha lleva  
do al legislador a aclarar (Artº.46) que la enumeración -  
10 contenida en dicho cuerpo legal es puramente enunciativa  
y no limitativa, haciéndola extensiva incluso a los descu  
brimientos de tipo científico (Artº 47).

El Decreto de 26 de Diciembre de 1.947, recogien  
do la Orden de 18 de noviembre de 1.935, confirma el crite  
15 rio legal de que también serán patentables los instrumen  
tos, objetos, o partes de los mismos, que aporten a la --  
función a que son destinados, un beneficio o efecto nuevo,  
y en definitiva que constituye una mejora sustancial sobre  
lo anteriormente conocido.

20 Pues bién, a tenor de lo expuesto, y en base al  
articulado que recoge los conceptos expresados, debe consi  
derarse, que la invención a que se refiere la presente me  
moria, constituye una novedad industrial, con característi  
cas y ventajas que la hacen merecedora del privilegio de  
25 explotación exclusiva que por ella se solicita, premiado  
así los méritos de quién aporta a la industria del país u  
na mejora efectiva y precisamente comprendida entre las -  
enunciadas por la Ley como patentables. (Arts. 46 y 47 en  
relación con el 171, en su nueva redacción afectada por la  
30 Orden de 18 de noviembre de 1.935).

1           La presente invención por la cual se solicita el -  
privilegio de modelo de utilidad, según se indica en el enun-  
ciado de esta memoria descriptiva, consiste en un juego de -  
ruleta, que aporta al mercado la novedad de su estructura --  
5           original y de su sencillo sistema mecánico de accionamiento-  
del rodete central impulsor de las bolas de la ruleta..

          El juego, objeto de esta invención, se caracteriza  
porque está constituido por un tablero cuadrangular, hueco, -  
cuya cara superior está provista de una concavidad circular-  
10          de gran amplitud, de cuyo centro sobresale un rodete provis-  
to de aletas radiales.

          La superficie de dicha concavidad va provista de -  
pequeñas oquedades distribuidas caprichosamente, encontrádo-  
se todo ello protegido por una cubierta transparente en cuyo  
15          interior quedan situadas libremente un número de bolas igual  
al de las pequeñas oquedades.

          Las bolas son impulsadas por las aletas del rodete  
cuando a éste se le imprime movimiento de giro a través de -  
un sistema de engranajes multiplicadores, alojados dentro del  
20          cuerpo del tablero y accionados por medio de cremalleras pro-  
vistas de un mando que sobresale al exterior del cuerpo por-  
ranuras del tablero y que son recuperables a su posición de-  
reposito al encontrarse sometidas a la acción de resortes recu-  
peradores.

25          El conjunto estructural de la ruleta comprende por  
debajo de la concavidad una pieza provista de tantos pivotes  
verticales como pequeñas oquedades existen en la superficie-  
de la concavidad.

30          Cada uno de dichos pivotes pasan por perforaciones  
previstas en cada oquedad, de forma que al impulsar la placa

1 portadora de los pivotes hacia arriba por mediación de palan-  
cas y pulsadores, dichos pivotes desalojarán a las bolas que  
se habían introducido en las oquedades por la acción del ro-  
dete impulsor.

5 Para ayudar a la comprensión de la idea expuesta, -  
se acompaña a la presente memoria descriptiva, como parte in-  
tegrante de la misma, un juego de dibujos en los cuales se -  
ha representado el objeto de la invención, sin que deba en-  
tenderse que la representación gráfica aludida constituya --  
10 una limitación de las características peculiares de esta so-  
licitud.

La figura 1ª representa una sección, según una vis-  
ta en alzado lateral del juego de ruleta. En ella se observa  
que el tablero de juego queda configurado por un cajetín cu-  
ya base superior presenta una amplia concavidad central circu-  
15 lar de la que sobresale un rodete provisto de aletas radia-  
les. Dicha concavidad central presenta una serie de oqueda-  
des dispuestas para recibir las bolas impulsadas por el rode-  
te y que se encuentran situadas sobre la superficie cóncava-  
y protegidas por una tapa transparente. Por debajo de la su-  
20 perficie cóncava va dispuesta una placa provista de pivotes-  
verticales coincidentes con orificios previstos en las oque-  
dades de la superficie cóncava. Dicha placa es actuable me-  
diante un brazo de palanca situado en el interior del cajetín  
y cuyo giro se realiza por la acción de un pulsador exterior  
25 que sobresale del cajetín para su actuación manual por par-  
te del jugador.

La figura 2ª representa una vista en planta del ta-  
blero de juego así como del sistema de accionamiento del ro-  
dete impulsor de las bolas. En ella se observa que el table-  
30

1 ro presenta un contorno cuadrangular y en su superficie supe  
rior una amplia concavidad de contorno circular. Dicha super  
ficie cóncava presenta una serie de oquedades distribuidas -  
arbitrariamente y provistas de un pequeño orificio central. -  
5 El contorno superior del tablero presenta unas ranuras longi  
tudinales por donde asoma un mando de accionamiento del rode  
te de la ruleta. Dicho mando se encuentra asociado a una cre  
mallera alojada en el interior del cuerpo del tablero, la --  
cual se encuentra sometida a la acción de un resorte recupe  
10 rador y actúa sobre un juego multiplicador de engranajes que  
transmiten su giro a un piñón del eje de giro del rodete im  
pulsor de las bolas. Asimismo se observa el brazo de palanca  
que actúa sobre la placa extractora de las bolas que se alo--  
jan en las oquedades de la superficie cóncava que es acciona  
15 ble mediante un mando externo vertical que sobresale por el  
tablero de juego.

Una vez detalladas las figuras que integran el jue  
go de dibujos vamos a enumerar los distintos elementos que -  
constituyen el objeto de la invención.

20 El juego de ruleta está constituido por un cajetín  
(1) de contorno cuadrangular, que presenta en su cara supe--  
rior (2), una concavidad amplia (3) de contorno circular.

Dicha superficie cóncava se encuentra protegida su  
periormente por una tapa transparente (4) de forma que se de  
25 termina una cámara (5) donde juegan las bolas (6).

Dichas bolas son impulsadas en el interior de la -  
cámara por un rodete central (7) provisto de aletas radiales  
(8) que emergen centralmente de la superficie cóncava, la --  
cual va provista de pequeñas oquedades (9) distribuidas arbi  
30 trariamente y destinadas a alojarse las bolas al ser impulsa

1 das por el rodete.

El rodete gira por la actuación de un mando externo (10) que sobresale del tablero a través de unas ranuras (11).

5 Dicho mando se encuentra asociado internamente a una cremallera (12) sometida a la acción de un resorte recuperador (13), la cual engrana con un juego multiplicador de engranajes (14), (15) y (16) que transmite su giro a un piñón (17) asociado al eje de giro (18) del rodete impulsor de las bolas.

10 Debajo de la superficie cóncava del tablero existe una placa (19) provista de pivotes verticales (20) coincidentes con orificios (21) previstos en el fondo de las oquedades de la superficie cóncava.

15 Dicha placa está dotada de un movimiento vertical-ascendente y descendente mediante la actuación de un brazo de palanca (22) apoyado con posibilidad de giro a dos tabiquillos verticales (23) del fondo del cajetín, cuyo extremo de potencia se actúa exteriormente a través de un mando (24) que sobresale del tablero, en tanto que el extremo de resistencia (25) actúa sobre la propia placa.

20 Todo ello está dispuesto de forma que al actuar el mando de accionamiento del rodete, las bolas alojadas en el interior de la concavidad central serán impulsadas alrededor de la cámara determinada por la citada superficie y la tapa transparente.

25 Dichas bolas al dejar de girar caerán por los planos inclinados de la superficie y quedarán alojadas según sea su posición en las oquedades previstas en la superficie cóncava, ganando aquél jugador que aloje más bolas en dichas oquedades que pueden ir o no numeradas para realizar un tan-

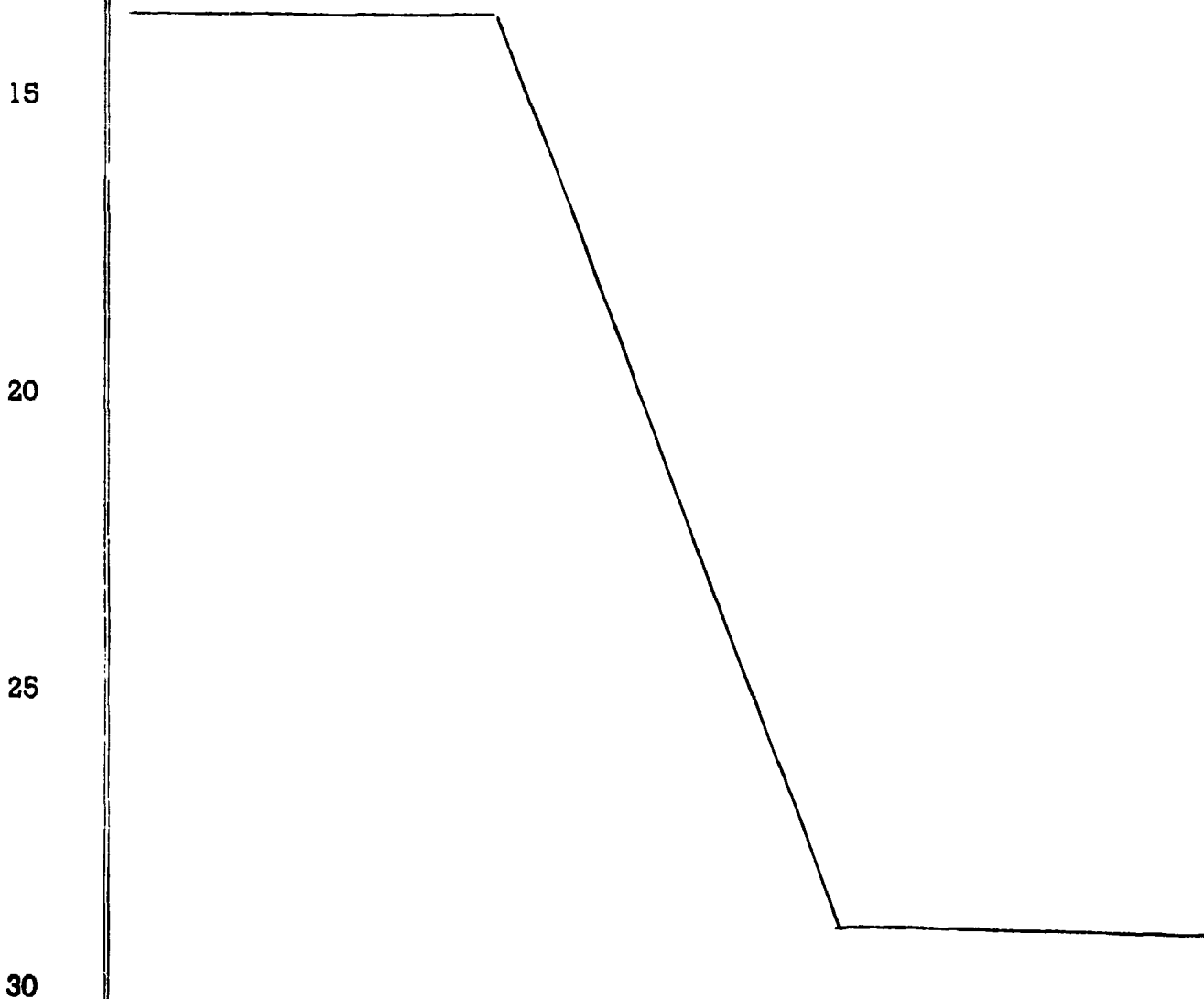
30

1 teo determinado.

Cuando un jugador quiera volver a jugar podrá ex--  
traer las bolas de las oquedades, pulsando el mando externo-  
que actúa sobre el brazo de palanca.

5 De esta forma el brazo por su extremo de resisten-  
cia elevará la placa extractora dispuesta por debajo de la -  
superficie cóncava y sus pivotes empujarán hacia arriba las-  
bolas alojadas en el interior de las oquedades.

10 Una vez las bolas extraídas de las oquedades, la -  
ruleta estará dispuesta para ser manipulada de nuevo y pulsar  
el rodete impulsor de las bolas para una nueva partida.



1 Hecha la descripción a que se refiere la memoria  
que antecede, es preciso insistir en que los detalles de -  
realización de la idea expuesta, pueden variar, es decir, -  
que pueden sufrir pequeñas alteraciones, basadas siempre -  
8 en los principios fundamentales de la idea, que son en esen-  
cia los que quedan reflejados en los párrafos de la descrip-  
ción hecha. En efecto, el Artículo 48 del Estatuto vigente  
sobre Propiedad Industrial, establece como no patentables,  
en su apartado tercero, "los cambios de forma, dimensiones  
10 proporciones y materias de un objeto ya patentado" fijando  
así el criterio del legislador en el sentido de que paten-  
tada una idea que pueda dar lugar a una realidad práctica  
e industrializable, nadie podrá apoyarse en ella para, a -  
pretexto de haber introducido ligeras modificaciones, pre-  
18 sentarla como nueva y propia.

Este principio, en cuanto al alcance de la protec-  
ción del objeto patentado se refiere se halla confirmado  
por numerosas Sentencias del Tribunal Supremo, y entre ---  
ellas, como más determinantes, en las de fecha 16 de octu-  
20 bre de 1954, 23 de enero 1959, 20 de marzo 1964 y otras.

Establecido el concepto expresado, en cuanto a -  
la amplitud que debe darse a la protección solicitada, se  
redacta a continuación la Nota de Reivindicaciones, de ---  
acuerdo con lo que se establece en el último párrafo del -  
25 apartado tercero del artículo 100 de la Ley, sintetizando  
así las novedades que se desean reivindicar:

#### NOTA DE REIVINDICACIONES

En resumen, el privilegio de explotación exclusi-  
va que se solicita, recaerá sobre las reivindicaciones si-  
30 guientes:

1                    1a.- UN JUEGO DE RULETA, caracterizado por estar -  
constituido por un tablero cuadrangular hueco, cuya cara su-  
perior está provista de una concavidad circular de gran ampli-  
tud, de cuyo centro sobresale un rodete provisto de aletas -  
5                    radiales, en tanto que en el resto de la superficie de la --  
concavidad existen pequeñas oquedades distribuidas capricho-  
samente, hallándose todo ello protegido por una cubierta ---  
transparente en cuyo interior quedan situadas libremente un-  
número de bolas igual al de las pequeñas oquedades, cuyas bo-  
10                    las son impulsadas por las aletas radiales del rodete cuando  
a este se le imprime movimiento de giro a través de un siste-  
ma de engranajes multiplicadores alojados dentro del cuerpo--  
y accionados por medio de cremalleras provistas de un mando-  
que sobresale del cuerpo a través de correspondientes ranu--  
15                    ras, cuyas cremalleras son recuperables a su posición de re-  
poso por correspondientes resortes; previéndose por debajo -  
de la concavidad una placa provista de tantos pivotes verti-  
cales como pequeñas concavidades existen, cuyos pivotes pa--  
san por perforaciones previstas en cada concavidad, cuando -  
20                    la placa es impulsada a voluntad, mediante palancas y pulsa-  
dores, para desalojar de las pequeñas concavidades a las bo-  
las ubicadas en ellas por el impulso del rodete, cuando fina-  
liza la acción de éste.

25                    2a.- Se reivindica por último, como objeto sobre -  
el que ha de recaer el modelo de utilidad que se solicita: -  
UN JUEGO DE RULETA.

---

1

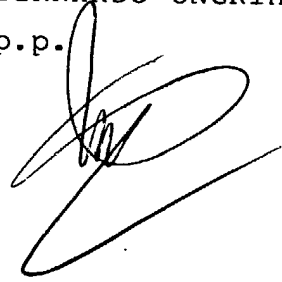
Todo conforme, queda descrito y reivindicado en la presente memoria descriptiva, que consta de diez páginas mecanografiadas y dibujos adjuntos.

5

Madrid, 27 de Mayo 1985

BERNARDO UNGRIA

p.p.



10

15

20

25

30

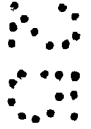


FIG. 1

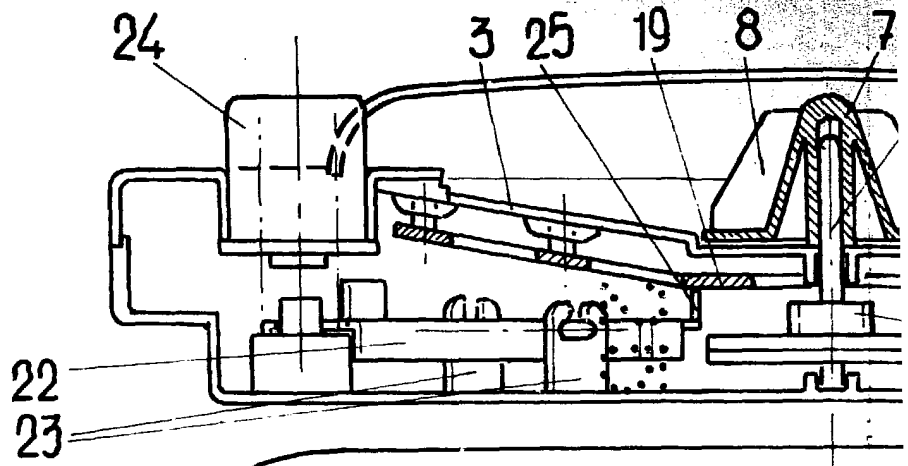
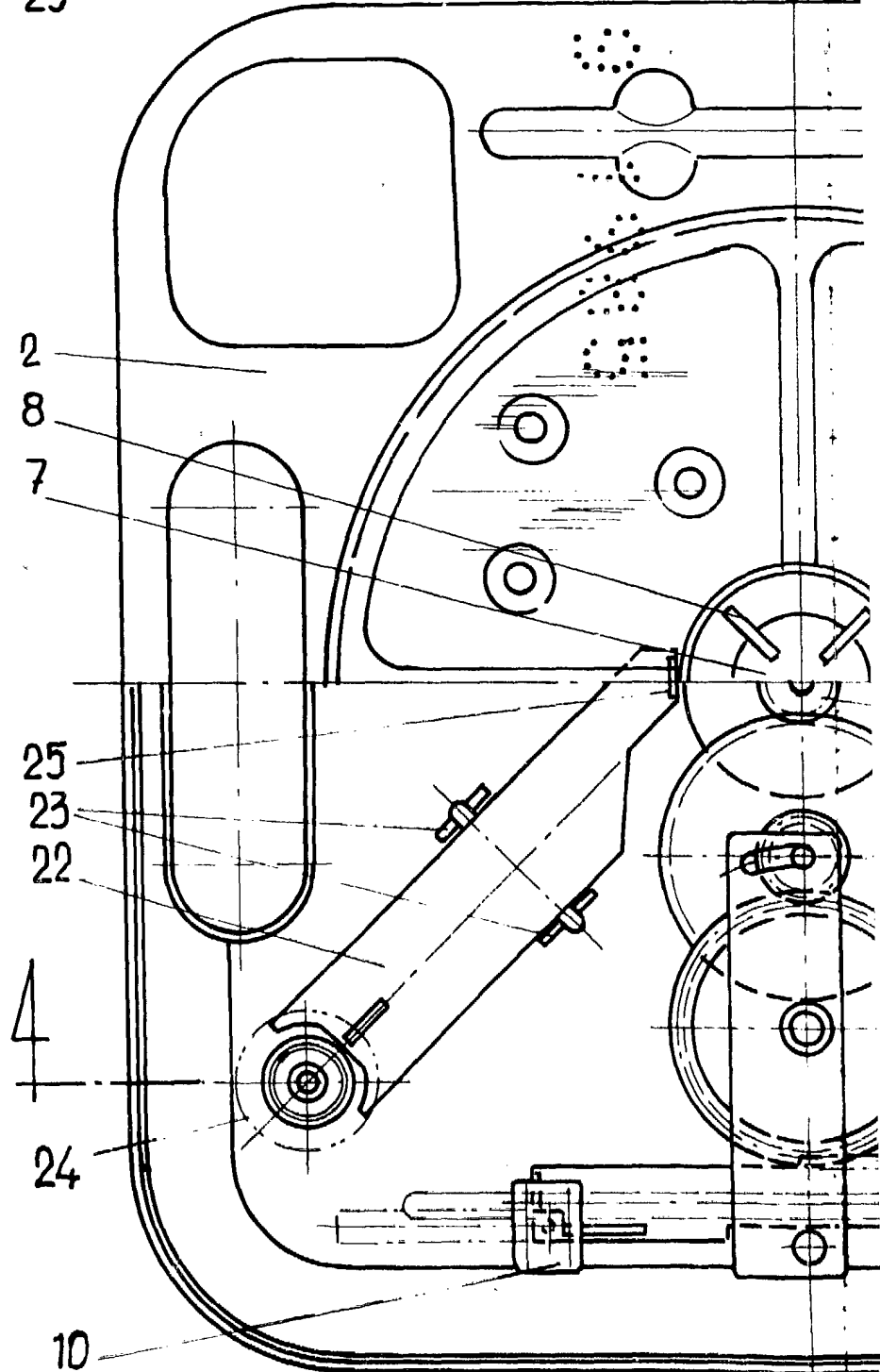
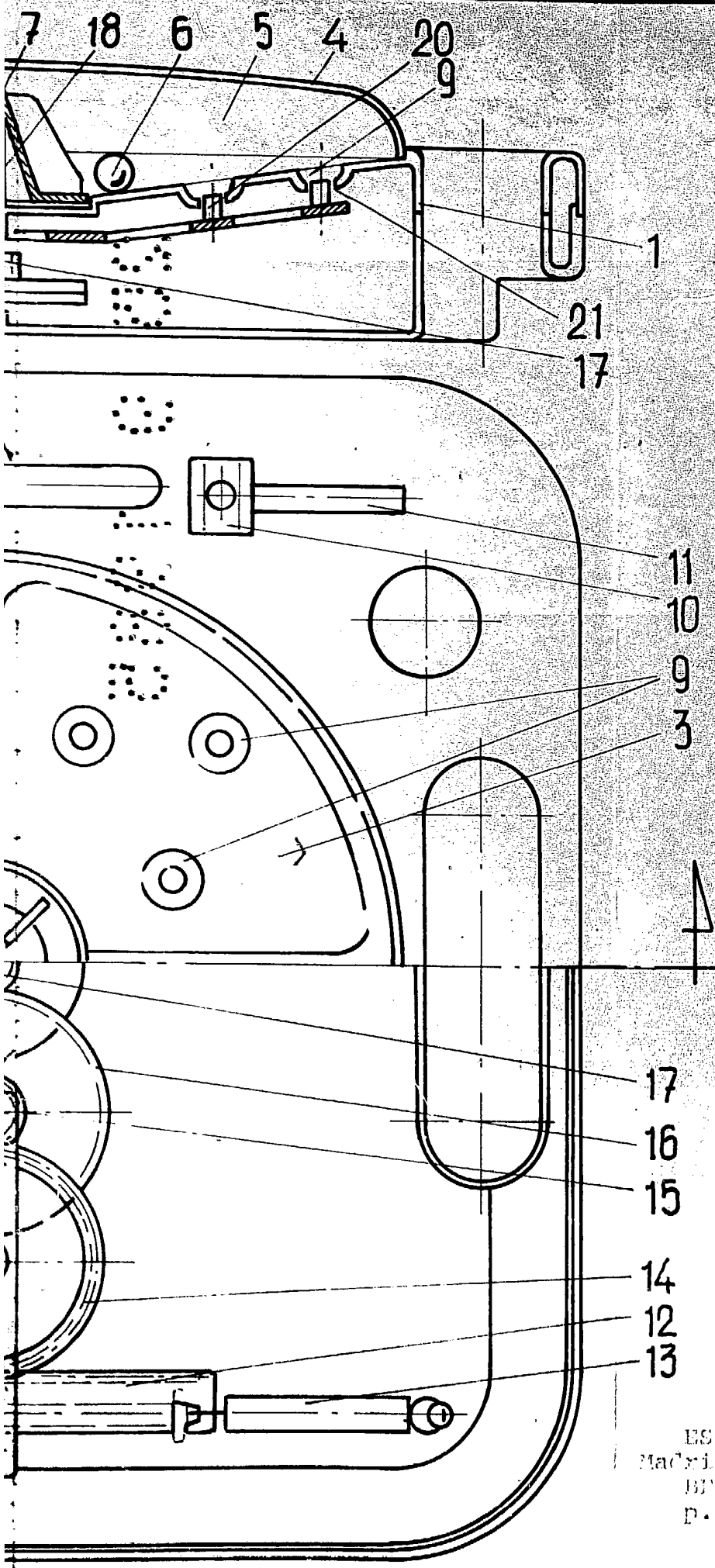


FIG. 2





ESC/M VARIABLE  
Madrid, 27 de Mayo 1965  
BREV. PAT. N.º 1.677.177  
P.P.