



ESPAÑA

(18) ES	(11) NUMERO 287.088	(10) Y
(21)	(22) FECHA DE PRESENTACION 27-5-85	

MODELO DE UTILIDAD

16 DIC. 1985.....



(30) PRIORIDADES. (31) NUMERO	(32) FECHA	(33) PAIS	
----------------------------------	------------	-----------	--

(47) FECHA DE PUBLICIDAD	(51) CLASIFICACION INTERNACIONAL H02G 3/08	
--------------------------	---	--

(54) TITULO DE LA INVENCIÓN

TAPON PASACABLES PERFECCIONADO PARA CAJAS DE CONEXION.

(71) SOLICITANTE (S)

VILAPLANA, S.A.

DOMICILIO DEL SOLICITANTE

Pérez Geldós, 2 IBI (ALICANTE)

(72) INVENTOR (ES)

(73) TITULAR (ES)

(74) REPRESENTANTE

D. BERNARDO UNGRIA GOIBURU 308/5.

1 El Estatuto vigente sobre Propiedad Industrial,
de 26 de julio de 1.929, en su texto refundido publicado
el 30 de abril de 1.930, establece los caracteres de paten-
tabilidad de las invenciones de tipo industrial que tienen
5 por objeto obtener ventajas sobre lo ya conocido, admitien-
do por consiguiente como patentables, las nuevas máquinas,
aparatos, instrumentos, procesos de fabricación, etc. La -
amplitud de conceptos previstos como patentables, ha lleva-
do al legislador a aclarar (Artº.46) que la enumeración -
10 contenida en dicho cuerpo legal es puramente enunciativa
y no limitativa, haciéndola extensiva incluso a los descu-
brimientos de tipo científico (Artº 47).

15 El Decreto de 26 de Diciembre de 1.947, recogien-
do la Orden de 18 de noviembre de 1.935, confirma el crite-
rio legal de que también serán patentables los instrumen-
tos, objetos, o partes de los mismos, que aporten a la --
función a que son destinados, un beneficio o efecto nuevo,
y en definitiva que constituye una mejora sustancial sobre
lo anteriormente conocido.

20 Pues bién, a tenor de lo expuesto, y en base al
articulado que recoge los conceptos expresados, debe consi-
derarse, que la invención a que se refiere la presente me-
moria, constituye una novedad industrial, con característi-
cas y ventajas que la hacen merecedora del privilegio de
25 explotación exclusiva que por ella se solicita, premiado
así los méritos de quién aporta a la industria del país u-
na mejora efectiva y precisamente comprendida entre las -
enunciadas por la Ley como patentables. (Arts. 46 y 47 en
relación con el 171, en su nueva redacción afectada por la
30 Orden de 18 de noviembre de 1.935).

1 La presente invención por la cual se solicita el -
privilegio de modelo de utilidad, según se indica en el enun-
ciado de esta memoria descriptiva, consiste en un tapón pasa
cables perfeccionado para cajas de conexión.

5 En el estado actual de la técnica, es conocida la-
utilización de tapones para cajas de conexión, conformados -
por un cuerpo monopieza hueco con una de sus bases abiertas-
para el paso por su interior del tubo portacables, los cuales
presentan un sector inferior cilíndrico provisto de un borde
10 biselado para su acoplamiento y penetración en los huecos de
las cajas, así como una canal o ranura periférica de sección
cuadrada para encajar en el borde circular del citado hueco-
de las cajas y determinar la inmovilización del tapón en su
asentamiento, el cual se prolonga superiormente en una suce-
15 sión escalonada de mesetas de diámetros decrecientes hacia -
el extremo o remate cilíndrico macizo del cuerpo, para que -
el usuario pueda cortar el tapón por una de dichas mesetas y
configurar un paso de entrada a la caja de conexiones del --
diámetro deseado donde ajusta el tubo protector de los ca---
20 bles.

El inconveniente o desventaja que se produce en es-
te tipo de tapones viene determinada por el hecho de que al-
realizar el corte por la base de una de dichas mesetas se --
producía el desgarre del tapón por otra zona no prevista, --
25 inutilizándose el tapón al no ajustar perfectamente el tubo-
portador de los cables.

Este inconveniente se ha paliado con el objeto de-
esta invención, cuyo tapón ha previsto que el borde interno-
de cada meseta defina una curva convexa hacia el exterior, -
30 seguida de un entrante que debilita la pared, formando a mo-

1 do de gargantas y bordones escalonados que facilitan. La re--
tención de la herramienta en la operación de corte de las me
setas, realizándose ésta sin ninguna dificultad.

5 Para ayudar a la comprensión de la idea ~~ex~~puesta -
se acompaña a la presente memoria descriptiva, como parte in
tegrante de la misma, un juego de dibujos en los cuales se -
ha representado el objeto de la invención, sin que deba en--
tenderse que la representación gráfica aludida constituya --
una limitación de las características peculiares de esta so-
10 licitud.

La figura 1a, representa una vista en alzado late-
ral del tapón con un sector seccionado. En ella se observa -
que está constituido por un cuerpo monopieza hueco, abierto-
por una de sus bases, que presenta un sector cilíndrico infe
15 rior provisto de un borde biselado, así como un canal perifé
rico de sección cuadrada, el cual cuerpo se prolonga superior
mente en una serie de mesetas escalonadas de diámetros decre
cientes, cada una de las cuales presenta un borde periférico
curvo-convexo dirigido hacia el exterior seguido de un en--
20 trante formando a modo de gargantas y bordones escalonados -
que se rematan en un pivote cilíndrico central macizado.

La figura 2a, representa una vista en planta del -
tapón. En ella se observa una serie de círculos concéntricos
que representan los bordes de las distintas mesetas escalona
25 das de distinto diámetro.

Una vez detalladas las figuras que integran el jue
go de dibujos, vamos a enumerar los distintos elementos que
constituyen el objeto de la invención.

30 El tapón para cajas de conexiones está conformado-
por un cuerpo monopieza hueco (1), con una de sus bases abier

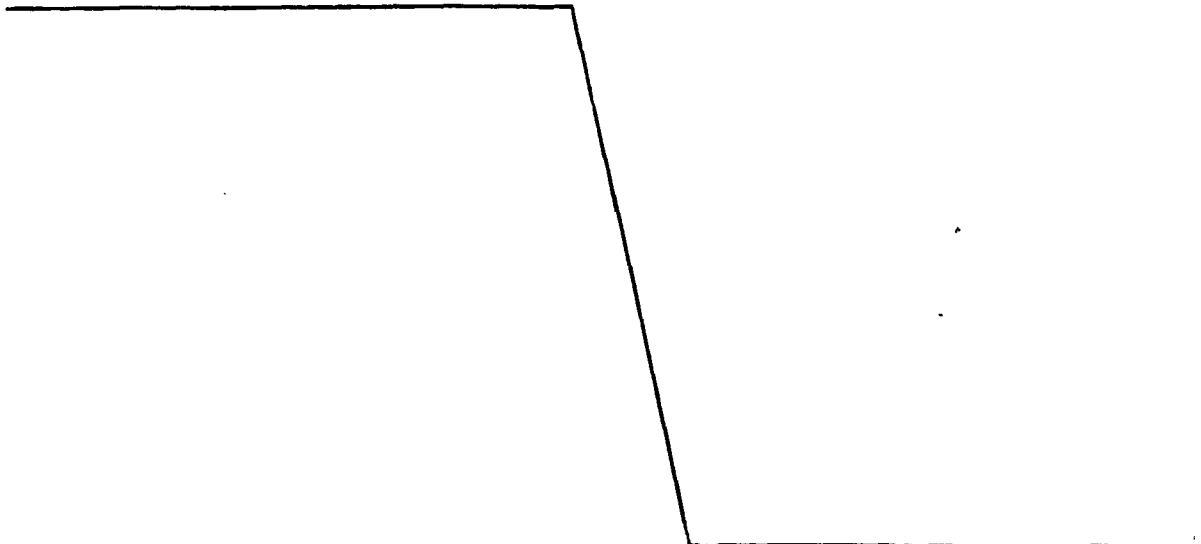
1 tas (2) para el paso por su interior del tubo portacables.

El cuerpo presenta un sector cilíndrico inferior (3), provisto de un borde extremo biselado (4) para su acoplamiento en el hueco de las cajas, así como una canal periférica de sección cuadrada (5), para el encaje del tapón en el borde circular del hueco de la caja de conexiones.

El citado sector cilíndrico del tapón se prolonga superiormente en las mesetas (6), (7) y (8), escalonadas y de diámetros decrecientes las cuales mesetas presentan su borde definiendo una curvatura convexa (9), seguida de un entrante (10), formando todo ello una serie de gargantas (11) y bordones (12) escalonados, que facilitan la retención de la herramienta en la operación de corte de las mesetas.

El cuerpo del tapón se remata en un pivote cilíndrico (13) macizado y que emerge de la zona central de la meseta superior.

Todo ello dispuesto de forma que al efectuar el corte por una de dichas zonas debilitadas de las paredes de la meseta, se determinará el paso de diámetro adecuado para el tubo protector de los cables.



25

30

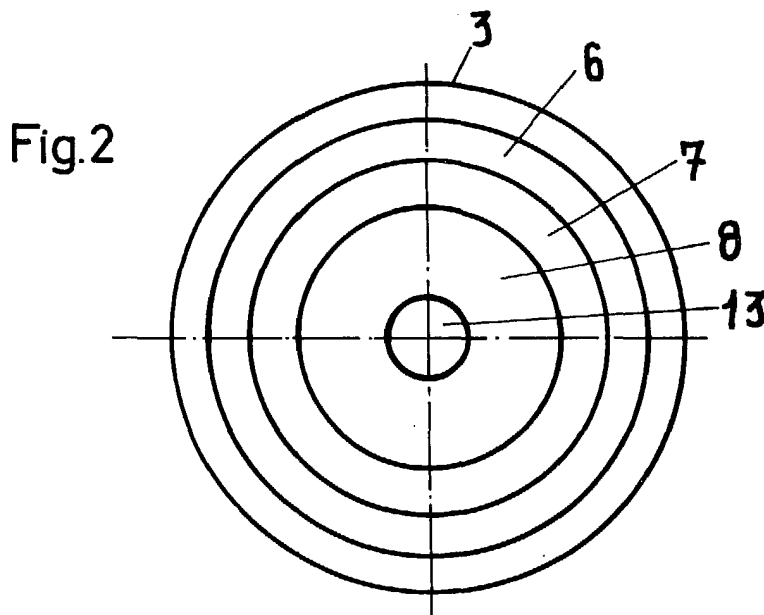
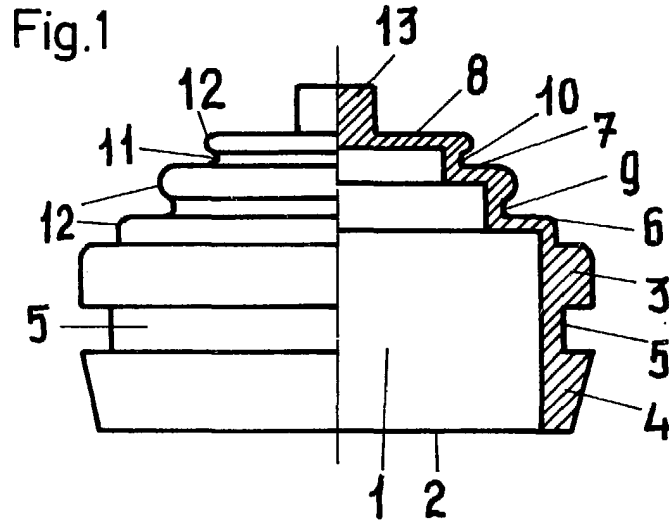
1 Hecha la descripción a que se refiere la memoria
que antecede, es preciso insistir en que los detalles de -
realización de la idea expuesta, pueden variar, es decir, -
que pueden sufrir pequeñas alteraciones, basadas siempre -
8 en los principios fundamentales de la idea, que son en esen-
cia los que quedan reflejados en los párrafos de la descrip-
ción hecha. En efecto, el Artículo 48 del Estatuto vigente
sobre Propiedad Industrial, establece como no patentables,
en su apartado tercero, "los cambios de forma, dimensiones
10 proporciones y materias de un objeto ya patentado" fijando
así el criterio del legislador en el sentido de que paten-
tada una idea que pueda dar lugar a una realidad práctica
e industrializable, nadie podrá apoyarse en ella para, a -
pretexto de haber introducido ligeras modificaciones, pre-
15 sentarla como nueva y propia.

Este principio, en cuanto al alcance de la protec-
ción del objeto patentado se refiere, se halla confirmado
por numerosas Sentencias del Tribunal Supremo, y entre ---
ellas, como más determinantes, en las de fecha 16 de octu-
20 bre de 1954, 23 de enero 1959, 20 de marzo 1964 y otras.

Establecido el concepto expresado, en cuanto a -
la amplitud que debe darse a la protección solicitada, se
redacta a continuación la Nota de Reivindicaciones, de ---
acuerdo con lo que se establece en el último párrafo del -
25 apartado tercero del artículo 100 de la Ley, sintetizando
así las novedades que se desean reivindicar:

NOTA DE REIVINDICACIONES

En resumen, el privilegio de explotación exclusi-
va que se solicita, recaerá sobre las reivindicaciones si-
30 guientes:



ESCALA VARIABLE

Madrid, 27 de Mayo de 1985

BERNARDO UNGRIA

P. P.