



287

287058

MEMORIA DESCRIPTIVA

para solicitar

PAA T E N T E D E I N V E N C I O N

e n

E S P A Ñ A

por VEINTE años

por: "APARATO PARA LIMPIEZA DE PISOS"

A nombre de:

Don Juan GUNFAUS NAVARRO, de nacionalidad es-
pañola.

domiciliado en:

TARRASA (Barcelona) Gutemberg, 27

=====

El objeto de la presente solicitud de patente de inven-
ción, se refiere a un aparato para limpieza de pisos, que aporta
una innovación esencial y determina las siguientes ventajas sobre
lo ya conocido:

5

a.- Permite el fregado de pisos sin necesidad de que -



287058

40 hacia abajo los cordones distribuyendolos uniformemente. Este disco se fija sobre el mango mediante cuatro embuticiones (6) salientes hacia arriba en forma de lengüeta, que se introducen en las ranuras (7) existentes en la platina inferior cóncava (8) que el mango tubular (9) posee en su parte inferior. Una vez introducidas las embuticiones (6) en dichas ranuras (7) basta con rebatirlas sobre la platina (8) para establecer sólida sujeción entre el mango (9) y el dispositivo limpiador.

45 Como se comprende, el recambio de elemento de fregado es sencillo y fácil de realizar por el ama de casa.

50 El escurridor, figuras 3 y 4, consta de una pieza cilíndrica (10) que se vuelve y adopta forma troncocónica (11), continua, moldeada en material plástico, presentando la base menor hacia abajo y yendo perforadas las paredes y fondo con orificios (12), llevando la parte cilíndrica una pestaña (13) en su parte inferior, para apoyo sobre una perforación circular determinada en una chapa plana triangular (14), provista, en sus tres vértices, de prolongaciones constitutivas de topes (15) y (16) y de lengüeta ondulada (17) doblada hacia abajo, lo que permite fijar dicha chapa sobre los salientes donde se monta el asa.

55 Como puede deducirse, quedan perfectamente asegurados el acceso y la salida de la escoba al interior del cubo. El escurrido es sencillo pues basta con introducir el haz en el cono perforado y presionarlo en sentido rotativo contra sus paredes.

60 Descrita suficientemente la invención, así como la manera de realizarla prácticamente, debe hacerse constar que es susceptible de cualesquiera modificaciones de detalle que no alteren su fundamento.

-:- NOTA -:-

65 Los puntos de invención propia y nueva que se presen-

287058



haya de arrodillarse y levantarse la persona que lo realice, posibilitando hacerlo de pie y en posición cómoda.

b.- El elemento fregador es resistente y está compuesto por cordones trabados de manera tal que no pueden soltarse.

10 c.- En combinación con el elemento fregador se dispone un escurridor, adaptable a la boca de cualquier cubo, que permite el escurridor de la escoba sin que la persona usuaria tenga que mojarse las manos.

15 d.- El escurridor solo obtura parte de la boca del cubo, quedando libre la otra parte para el mojado de la escoba.

En el adjunto plano se ha representado una forma de realización práctica de la invención.

La figura 1 representa una sección longitudinal de la escoba, según la línea A-B de la figura 2.

20 La figura 2 representa una vista en planta del elemento citado.

La figura 3 representa una perspectiva del dispositivo escurridor, montado y

La figura 4 representa una vista seccional del mismo.

25 Como puede apreciarse, el aparato consta del elemento de fregado y de su complementario dispositivo de escurrido, formando ambas partes un conjunto funcional.

30 El elemento de fregado, figuras 1 y 2, está constituido por un haz de cordones de fibras (1) superpuestos cruzados diametralmente entre dos discos (2) y (3) sobresaliendo sus extremos en longitud bastante para formar la escoba. Estos cordones quedan fijados por que los discos van solidarizados entre sí, aprisionando a aquellos, mediante remaches (4) pasantes a través de orificios adecuados practicados en los discos.

35 El disco superior (3) lleva valona (5) que orienta



287058

tan para que sean objeto de esta patente de invención, En España, por veinte años, son los siguientes:

70 1º.- Aparato para limpieza de pisos caracterizado por que consta de un elemento fregador compuesto por haz de cordones montado en el extremo de un mango, en combinación con elemento escurridor compuesto por recipiente troncoconico perforado montable en la boca del cubo, sin obstruirla totalmente.

75 2º.- Aparato para limpieza de pisos, según reivindicación anterior, caracterizado por que el elemento fregador consta de una serie de cordones de igual longitud cruzados superpuestos diametralmente y aprisionados entre dos discos fijados por remaches, asomando al exterior constituyendo haz, presentando valona orientadora el disco superior que, además, lleva aletas susceptibles de introducirse en ranuras existentes en el plato inferior de que está dotado el mango tubular.

80 3º.- Aparato para limpieza de pisos, según reivindicación primera, caracterizado por que el elemento escurridor consta de una pieza cilindrica que se vuelve sobre si misma, interiormente, adoptando forma troncoconica con la base inferior abajo y con perforaciones en paredes troncoconicas y fondo, -
85 presentando una pestaña exterior inferior para apoyo sobre el orificio circular de una plancha plana triangular que lleva prolongaciones tope en dos de sus vertices y lengüeta ondulada dirigida hacia abajo, en el otro vértice, con lo que se puede montar en la boca del cubo sin obstruirla totalmente.

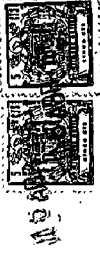
90 4º.- "APARATO PARA LIMPIEZA DE PISOS".

Tal y como se ha descrito en la memoria que antecede representado en el dibujo que se acompaña y para los fines que se han especificado.

Consta la presente memoria descriptiva de cuatro hojas escritas a máquina por una sola cara.

Madrid, 16 Abril de 1.963

E. LAVIN
P.R.



287058

3 23 1951
E. LAVIN Y CA
P. M. S. S. S. S.
Cuba

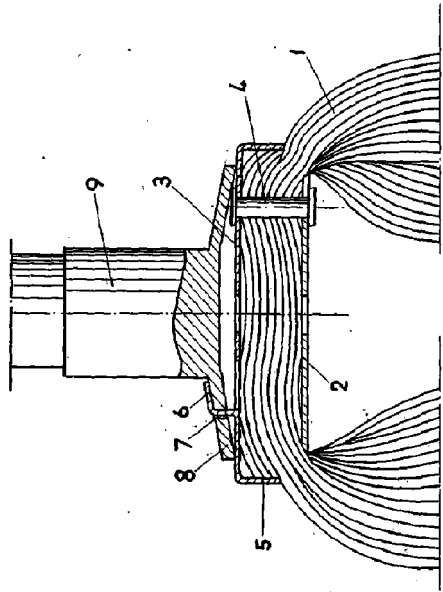


FIG-1

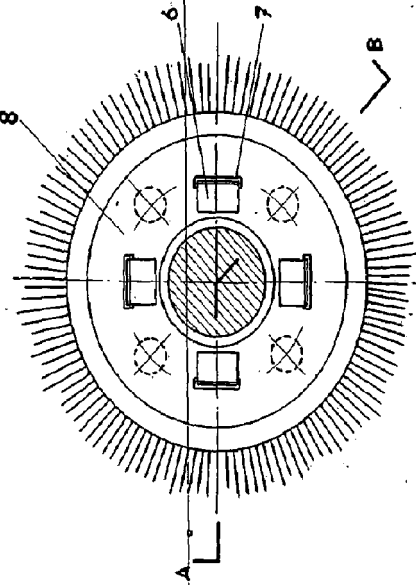


FIG-2

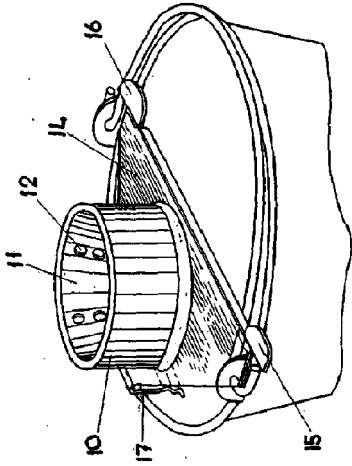


FIG-3

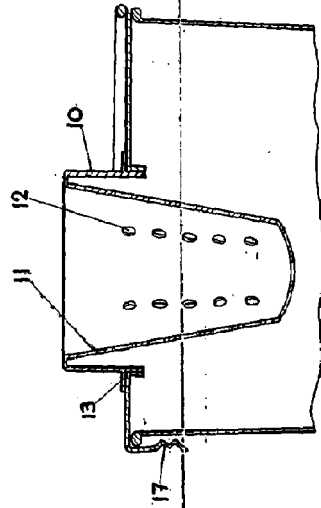


FIG-4

ESCALA VARIABLE