



ESPAÑA

MODELO DE UTILIDAD

(19) ES (11) NUMERO
 (21) 287053 (10) Y
 (22) FECHA DE PRESENTACION

1- DIC. 1985

(30) PRIORIDADES:
 (31) NUMERO (32) FECHA (33) PAIS

(47) FECHA DE PUBLICIDAD (51) CLASIFICACION INTERNACIONAL
 Int. Cl. A-61B5/05

(54) TITULO DE LA INVENCIÓN
 " " APARATO MAGNETOTERAPICO " "

(71) SOLICITANTE (ES)
 D. JOSE ANTONIO FERNANDEZ RODRIGUEZ

DOMICILIO DEL SOLICITANTE
 28007 MADRID.- Mateo López, 10

(72) INVENTOR (ES)
 D. JOSE ANTONIO FERNANDEZ RODRIGUEZ

(73) TITULAR (ES)
 D. JOSE ANTONIO FERNANDEZ RODRIGUEZ

(74) REPRESENTANTE
 D. JUAN CARLOS VICENTE OCHOA BLANCO RECIO

MEMORIA DESCRIPTIVA

5 La presente invención se refiere, según se expresa en el enunciado de esta memoria descriptiva, a un aparato magnetoterápico, es decir, destinado a realizar un efecto terapéutico mediante la aplicación de un campo magnético.

10 Son conocidos en la actualidad aparatos de este tipo, que debidamente fijados en cualquier zona del cuerpo, originan un campo magnético capaz de promover, al menos en principio, la circulación sanguínea en orden a conseguir efectos curativos o terapéuticos sobre entumecimientos musculares y otras afecciones semejantes.

15 El problema fundamental que presentan estos aparatos, en su utilización práctica, radica en el hecho de que el flujo magnético emitido por los mismos, a penas confronta rectangularmente con el flujo sanguíneo, lo que trae consigo una sensible reducción del efecto esencial de las líneas de fuerza del campo magnético, dado que, como también es sabido los aparatos más usuales se obtienen mediante la colocación de los polos magnéticos norte y sur, respectivamente, en el anverso y reverso de un imán permanente.

25 El aparato que la invención propone ha sido especialmente concebido para solucionar esta problemática a plena satisfacción, y en este sentido consigue una estimulación de la circulación sanguínea, mediante el establecimiento de líneas de fuerza que atraviesan perpendicularmente los vasos sanguíneos con respecto a la alineación del flujo de sangre, consiguiéndose de esta manera un efecto te-

30

rapéutico muy por encima de las metas alcanzadas -- por los dispositivos convencionales con esta misma finalidad.

35 Para ello y como una de las característi-
cas fundamentales de la invención, se ha previsto -
que el imán permanente se materialice en una placa
alargada sobre la que se sitúan los polos N y S res
pectivamente en correspondencia con los extremos de
40 su eje menor.

 El imán permanente así obtenido se fija a
una base adhesiva, complementada con dos hojas de -
papel autoadhesivo que cierran al imán sobre la ba-
se adhesiva y que, en el momento de su utilización,
45 son fácilmente eliminables, por simple tracción y -
arrancamiento, quedando el imán fijado a la base --
adhesiva y todo este conjunto en condiciones de ser
aplicado sobre el cuerpo del usuario en la posición
y situación más idónea.

50 Esta especial disposición de los polos, a
ambos lados del imán permanente, asegura un posicio
namiento para el campo magnético tal que las líneas
de fuerza atraviesan mejor las partes afectadas, pa
ra producir un efecto terapéutico más favorable.

55 Esto se consigue además con unas dimensio-
nes mínimas para el imán permanente, lo que reduce
la sensación de molestia para el usuario.

 Para complementar la descripción que se es
tá realizando y con objeto de ayudar a una mejor -
60 comprensión de las características del invento, se
acompaña la presente memoria descriptiva, y como --

parte integrante de la misma, una hoja única de --
planos en la que con carácter ilustrativo y no limi
tativo, se ha representado lo siguiente:

65 La figura 1, muestra una vista en planta -
de un aparato magnetoterápico realizado de acuerdo
con el objeto de la presente invención.

70 La figura 2, muestra un perfil en sección
del aparato representado en la figura 1, de acuerdo
con la línea de corte I-I de dicha figura.

La figura 3, muestra una representación es
quemática de aplicación práctica del aparato sobre
una imaginaria vena, sobre una vista en planta.

75 La figura 4, muestra, finalmente, una sec-
ción transversal del conjunto representado en la --
figura 3, según la línea de corte II-II de dicha fi
gura.

80 A la vista de estas figuras puede observar
se como el aparato que la invención propone se cons
tituye a partir de un imán permanente -1-, con la -
especial particularidad de que el mismo adopta una
configuración alargada, estando su eje mayor compren
dido entre 5,5 y 6,5 mm., mientras que su eje menor
está a su vez comprendido entre 4,5 y 5,5 mm., sien
do su espesor de aproximadamente 2,5 mm..

COMPOSICION:

90 Oxido de hierro 80,2 - 84,5 %
Oxido de bario 15,5 - 15,9 %
Relación molecular 5,0 - 6,0
Impurezas no más del 1,0 %.

Su principal componente es el Oxido de Hierro que se magnetiza en el proceso de fabricación.

95 En dicho imán permanente -1- los polos magnéticos N y S quedan situados en correspondencia con los extremos de su eje menor, fluyendo las líneas magnéticas, como es evidente, de N a S, y -- presentando dicho imán permanente una intensidad de campo comprendida entre 500 y 800 Gauss.

100 Tal como puede observarse en la figura 2, el imán permanente -1- está fijado al centro de una base -2- provista de una superficie adhesiva -3-, debidamente preparada mediante la aplicación de -- adhesivos a una hoja resinosa, tela, papel, etc.,
105 referenciada con -4-.

La estructura descrita se complementa con hojas de papel autoadhesivo -5-, que se fijan a la superficie adhesiva -3- de la base adhesiva -2-.

110 Al objeto de que las hojas de papel adhesivo -5- puedan ser arrancadas con facilidad, concretamente de forma independiente y desde la zona central a las zonas laterales del conjunto, se ha previsto que dichas hojas de papel -5- incorporen - zonas extremas -6- destinadas a sobreponerse una so
115 bre otra y sobre el propio imán permanente, no adhesivas, como se observa con detalle en la figura 2, de manera que éstas zonas extremas no adhesivas -6- definen solapas de accionamiento para la eliminación de las hojas protectoras -5-, en el momento de
120 utilización del dispositivo.

A partir de esta estructuración y como muestran las figuras 3 y 4, la aplicación y fijación del aparato se realiza sobre la superficie "A" de la piel, en el lugar idóneo para que el eje longitudinal del imán permanente quede debidamente alineado con los vasos sanguíneos "B".

Así pues, tras el arrancamiento de las hojas de papel autoadhesivo -5-, mediante tracción sobre sus bordes o solapas -6-, la base adhesiva -2- es aplicada sobre la superficie de la piel "A", para que el imán permanente -1-, que se encuentra fijado al centro de la citada superficie o base adhesiva -2-, quede perfectamente colocado en la parte afectada de la forma anteriormente expuesta, es decir con su eje mayor en situación de paralelismo con respecto al vaso sanguíneo en cuestión "B".

En estas condiciones las líneas de fuerza del campo magnético atraviesan perpendicularmente al flujo sanguíneo, como se observa con todo detalle en la figura 3, puesto que los polos N y S del imán permanente -1- quedan situados respectivamente en los extremos del eje menor y consecuentemente a ambos lados del eje mayor.

Se consigue de esta manera, como también se observa en la figura 4, que un número mayoritario de líneas de fuerza atraviesen el vaso sanguíneo.

De acuerdo con lo anteriormente expuesto, cuando se aplica el imán permanente a la parte afectada, merced a la especial estructuración del mismo, se consigue un posicionamiento relativo óptimo entre

el campo magnético creado por el imán y la dirección del flujo sanguíneo, en orden a conseguir el efecto terapéutico más favorable, lo que se consigue específicamente merced a la configuración alargada de dicho imán.

155

Por otro lado esta especial configuración permite conseguir la suficiente intensidad de campo, con unas dimensiones mínimas para dicho imán, lo que a su vez minimiza la sensación de molestia para el usuario.

160

Descrito suficientemente el objeto que constituye este Modelo de Utilidad, debe hacerse constar que en su realización podrán introducirse todas aquellas modificaciones de detalle que no alteren la esencialidad, pudiendo afectar a cambios de forma, materia, dimensiones, etc., y en general a cuantas tengan un carácter accesorio ó complementario, las que deben quedar incluidas en la protección que se recaba.

165

- N O T A -

170

Se declaran de novedad las siguientes

175 1ª.- Aparato magnetoterapico, que estando -
destinado a establecer una acción localizada en un -
punto del cuerpo del usuario, mediante la aplicación
de un campo magnético generado por un imán permanente,
esencialmente se caracteriza porque dicho imán per-
manente adopta una configuración alargada y en él --
los polos magnéticos se sitúan en correspondencia --
con los extremos de su eje menor, es decir, a ambos
lados de su eje mayor.

180 2ª.- Aparato magnetoterapico, según reivin-
dicación primera, caracterizado porque el eje mayor
del citado imán permanente presenta una magnitud -
comprendida entre 5,5 y 6,5 mm., y su eje menor una
magnitud comprendida entre 4,5 y 5,5 mm., siendo su
185 espesor de aproximadamente 2,5 mm.

190 3ª.- Aparato magnetoterapico, según reivin-
dicaciones anteriores, caracterizado porque el imán
permanente está fijado a una base adhesiva, preferen-
temente materializada en una hoja resinosa, tela,
papel o similar, con un recubrimiento adhesivo por -
su cara receptora del imán, complementándose este --
conjunto con un recubrimiento protector de papel --
autoadhesivo, eliminable previamente a la implanta-
ción de la base adhesiva sobre la piel del usuario,
195 con la particularidad de que dicho papel autoadhesi-
vo presenta dos sectores que en sus bordes próximos
definen solapas acodadas y carentes de adhesivo, des-
tinadas a facilitar su eliminación por arrancamiento.

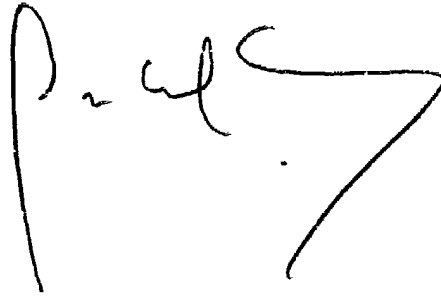
4ª.- APARATO MAGNETOTERAPICO.

200

Todo ello tal y como se describe y reivindi

ca en la presente memoria descriptiva que consta de
ocho hojas mecanografiadas por una sola de sus ca-
ras y debidamente numeradas.

Madrid, 24 de Mayo de 1.985

A handwritten signature in black ink, appearing to be 'Paul S.', written in a cursive style.

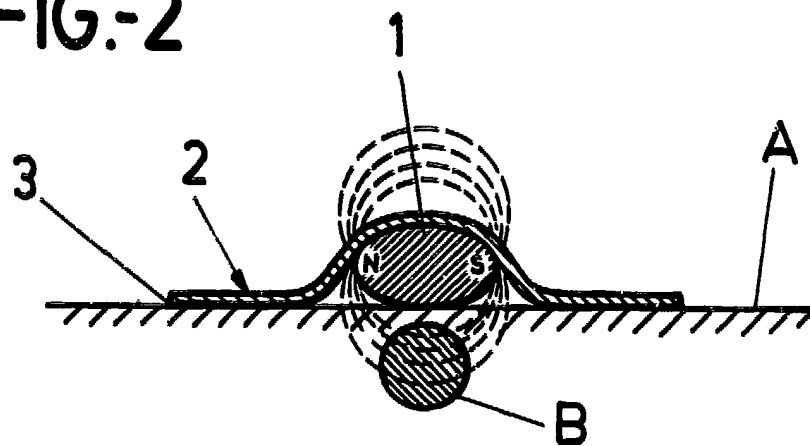
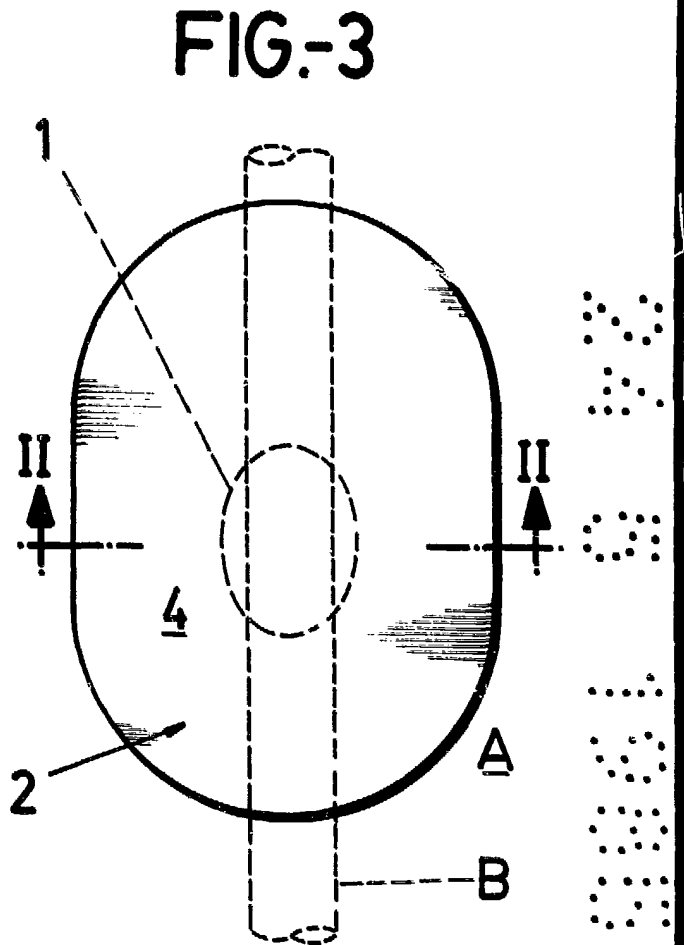
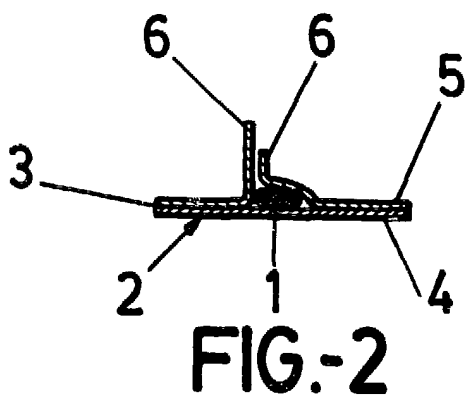
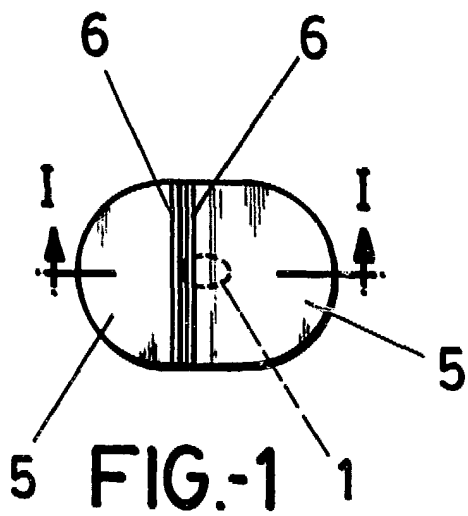


FIG-4

MADRID 24 MAYO 1985

ESCALA VARIABLE