

ESPAÑA

(19) ES	(11) NUMERO	(10) Y
(21)	237049	
(22)	FECHA DE PRESENTACIÓN	
	24 Mayo 1.985	

MODELO DE UTILIDAD

1- DIC. 1985

(30) PRIORIDADES:	(32) FECHA	(33) PAIS
(31) NUMERO		

(47) FECHA DE PUBLICIDAD	(48) CLASIFICACION INTERNACIONAL
	Int. Cl. G09F15/02

(54) TITULO DE LA INVENCIÓN
"CARTEL INDICADOR DE DOBLE FUNCION"

(71) SOLICITANTE (S)
EXCLUSIVAS PUBLIMEDIOS, S.A.

DOMICILIO DEL SOLICITANTE
Londres nº 41- 28028-MADRID

(72) INVENTOR (ES)

(73) TITULAR (ES)

(74) REPRESENTANTE
D. BERNARDO UNGRIA GOIBURU

1 El Estatuto vigente sobre Propiedad Industrial, de
26 de Julio de 1929, en su texto refundido publicado el 30
de Abril de 1930, establece los caracteres de patentabili-
dad de las invenciones de tipo industrial que tienen por
5 objeto obtener ventajas sobre lo ya conocido, admitiendo
por consiguiente como patentables, las nuevas máquinas, a-
paratos, instrumentos, procesos de fabricación, etc. La am-
plitud de conceptos previstos como patentables, ha llevado
al legislador a aclarar (Artº. 46) que la enumeración con-
10 tenida en dicho cuerpo legal es puramente enunciativa y no
limitativa, haciéndola extensiva incluso a los descubrimien-
tos de tipo científico (Artº. 47).

El Decreto de 26 de Diciembre de 1947, recogiendo
la Orden de 18 de Noviembre de 1935, confirma el criterio
15 legal de que también serán patentables los instrumentos, ob-
jetos, o partes de los mismos, que aporten a la función a
que son destinados, un beneficio o efecto nuevo, y en defi-
nitiva que constituyan una mejora sustancial sobre lo ante-
riormente conocido.

20 Pues bien, a tenor de lo expuesto, y en base al ar-
ticulado que recoge los conceptos expresados, debe conside-
rarse, que la invención a que se refiere la presente memo-
ria, constituye una novedad industrial, con características
y ventajas que la hacen merecedora del privilegio de explo-
25 tación exclusiva que por ella se solicita, premiando así
los méritos de quien aporta a la industria del país una me-
jora efectiva y precisamente comprendida entre las enuncia-
das por la Ley como patentables. (Arts. 46 y 47 en relación
con el 171, en su nueva redacción afectada por la Orden de
30 18 de Noviembre de 1.935).

1 La presente invención, según se expresa en el
enunciado de esta memoria descriptiva, se refiere a un
cartel indicador de doble función, el cual ha sido conce-
bido y realizado en orden a obtener numerosas y notables
5 ventajas respecto de otros medios existentes de análogas
finalidades.

 El cartel indicador objeto de la invención está
preferentemente concebido para su utilización en estableci-
mientos comerciales para informar al público de la situa-
10 ción de apertura y/o cierre del establecimiento de que se
trate, aunque su aplicación puede hacerse extensiva a cual-
quier otro tipo de industria o menester en el que sea nece-
sario indicar una u otra situación alternativa, como puede
ser por ejemplo, aplicable a la industria del taxi para po-
15 der indicar si un vehículo o taxi está ocupado y/o libre.
Asimismo, puede aplicarse para indicar el horario de un co-
mercio, oficina, etc.

 Aunque el cartel indicador se va a describir en-
focado principalmente para constituir un medio que permite
20 informar si un comercio o industria está abierto y/o cerrado
al público, su aplicación se hace extensiva para cual-
quier otro tipo de información como anteriormente se ha co-
mentado.

 Básicamente, el cartel indicador se constituye a
25 partir de una placa imantada que por una de sus caras está
dotada de un adhesivo para su fijación sobre el lugar de
que se trate, preferentemente una puerta acristalada, luna,
o cualquier otra superficie transparente, con la particula-
ridad de que dicha cara dotada del adhesivo de fijación pue-
30 de ir también dotada de una serigrafía publicitaria.

1 Sobre la cara opuesta va articulada longitudinal-
mente una chapa rectangular cuya longitud se corresponde
precisamente con la longitud de la placa constitutiva del
imán, y cuya chapa incorpora en sus caras el letrero co-
5 rrespondiente de "abierto" y "cerrado", de tal manera que
una vez fijada la placa constitutiva del imán sobre la su-
perficie acristalada de que se trate, la chapa podrá ocu-
par dos posiciones sin más que girarla 180° respecto de su
línea de abisagramiento sobre la comentada placa del imán
y así poder observar en uno u otro caso el letrero de
10 "abierto" y/o "cerrado".

 El abisagramiento de dicha chapa respecto de la
placa imantada se realiza mediante sendas láminas auto-
adhesivas fijadas a uno y otro lado de un tramo longitudi-
15 nal de la propia chapa y respectivamente a la superficie
de la placa imantada, a uno y otro lado de la línea divi-
soria o de abisagramiento de la propia chapa respecto de
tal placa imantada.

 Mediante esta constitución del cartel anunciador
20 y como ya se ha comentado anteriormente, el mismo se fija-
rá por la cara dotada del adhesivo a la superficie acris-
talada del local, comercio o lugar de que se trate, como
puede ser también la luna de un vehículo, fijación que se
realiza por la superficie interna de tal superficie acris-
25 talada, con objeto de que desde el exterior se vea la se-
rigrafía publicitaria que incorpora dicha superficie de
fijación del cartel, en tanto que la chapa dotada de los
letreros indicadores quedará abisagrada y superpuesta en
parte sobre la cara interna de la propia placa imantada,
30 de manera que en una de las posiciones el letrero quedará

1 hacia arriba respecto de la comentada placa imantada, para
que al girar dicha chapa desde el interior ocuparla posi-
ción opuesta en la que se observará el otro letrero, y siem-
pre quedando perfectamente posicionada la chapa en cuestión
5 como consecuencia de que será atraída por la placa imanta-
da.

Para complementar la descripción que seguidamen-
te se va a realizar y con objeto de ayudar a la mejor com-
prensión de las características del invento, se acompaña a
10 la presente memoria descriptiva de una hoja única de pla-
nos cuyas figuras representan lo siguiente:

Figura 1.- Muestra una vista en perspectiva del
cartel indicador aplicado sobre una superficie acristala-
da.

15 Figura 2.- Muestra una vista en sección según la
línea A-B representada en la figura anterior en la que se
ve como la chapa dotada de los letreros indicadores corres-
pondientes puede girar 180° respecto de la superficie pos-
terior de la placa imantada.

20 A la vista de las comentadas figuras, puede ob-
servarse como el cartel anunciador objeto de la invención
se constituye a partir de una placa imantada 1, la cual ha
sido representada de forma rectangular pero que puede adop-
tar cualquier configuración geométrica. Dicha placa iman-
25 tada 1 incorpora en una de sus caras un adhesivo 2 para su
fijación sobre una superficie acristalada 3, de tal modo
que dicho adhesivo 2 irá lógicamente protegido de una lá-
mina protectora extraíble manualmente para permitir que el
comentado adhesivo 2 no se deteriore hasta que el cartel
30 indicador propiamente dicho no se fije sobre la superficie

1 acristalada 3; habiéndose previsto que entre la superfi-
cie de la placa imantada 1 y el propio adhesivo 2 pueda
serigrafarse un motivo publicitario 4, el cual será per-
fectamente visible cuando el cartel se fije sobre la su-
5 perficie acristalada 3, pues lógicamente dicha fijación se
realizará de forma que la cara dotada del adhesivo 2 quede
orientada hacia el exterior del local o lugar de que se
trate, es decir, visible hacia el público en general.

10 Sobre la cara opuesta a la del adhesivo 2 va abi-
sagrada una chapa 5, la cual es asimismo rectangular y pre-
senta la misma longitud que la propia placa 1, encontrán-
dose abisagrada sobre aproximadamente la zona o línea lon-
gitudinal media de la cara correspondiente a tal placa 1,
como se observa claramente en las figuras 1 y 2, consi-
15 guiéndose dicho abisagramiento mediante sendas láminas
auto-adhesivas 6 que se fijan, cada una de ellas sobre la
respectiva cara de la chapa 5 y sobre la mitad de la cara
correspondiente de la placa 1, mitad que corresponde a la
superficie que se delimita a uno y otro lado respecto del
20 borde longitudinal 7 de abisagramiento de la chapa 5 res-
pecto de la propia placa 1, como se observa claramente en
la figura 2.

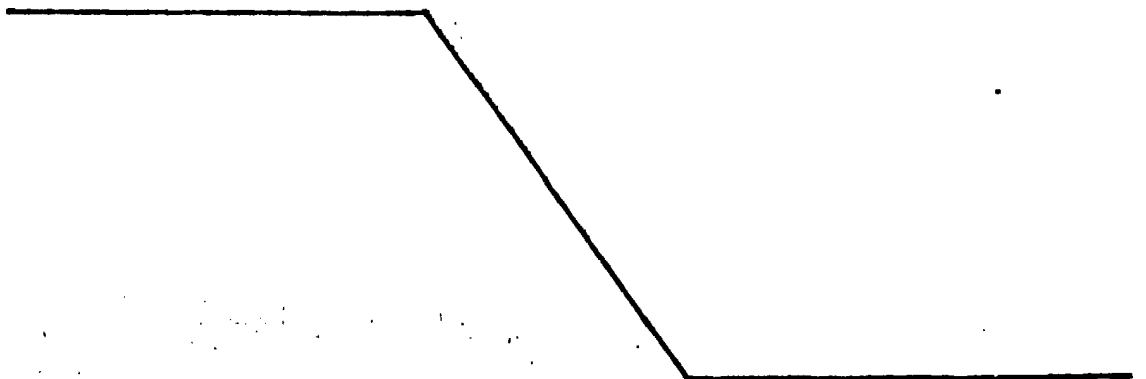
25 La chapa 5, en la superficie no ocupada por las
láminas auto-adhesivas 6, incorpora sendos letreros anta-
gónicos, por ejemplo, cerrado-abierto, ocupado-libre, etc.
de tal manera que dichos letreros antagónicos son las zo-
nas rectangulares referenciadas con los números 8 y 9, res-
pectivamente, de tal manera que cuando la chapa 5 es gira-
da hacia la posición elevada se podrá observar a través de
30 la superficie acristalada 3 el letrero 8 que indicará, por

1 ejemplo "cerrado", en tanto que cuando se gira 180° respec-
to a dicha posición, señalizada por línea de puntos en las
dos figuras, el letrero 9 indicará, por ejemplo, "abierto".

5 Lógicamente la chapa 5 quedará dispuesta por el
interior de la superficie acristalada 3 con objeto de que
el dueño o usuario pueda girarla para ocupar la posición
que se desee, y en cualquier caso la chapa 5 quedará per-
fectamente adosada sobre la cara posterior de la placa 1
10 como consecuencia de la atracción que ésta ejerce sobre el
material metálico que constituye dicha chapa 5.

Como podrá observarse este cartel indicador de
doble función es sumamente eficaz y a la vez económico, ya
que el mismo se encontrará permanentemente fijado sobre
una superficie acristalada 3, y el dueño o empleado del
15 local o comercio de que se trate, no necesitará más que gi-
rar la chapa 5 respecto de su borde de abisagramiento 7 pa-
ra ocupar la posición superior o inferior respecto de la
propia placa imantada 1, y así dejarse ver el letrero co-
rrespondiente que indicará "cerrado" y/o "abierto"; aparte
20 de que sobre la superficie de fijación de la placa 1
sobre la superficie acristalada 3, como anteriormente se
ha comentado, irá serigrafiado un motivo publicitario 4
de las características que se deseen.

25



30

1 Hecha la descripción a que se refiere la memoria
que antecede, es preciso insistir en que los detalles de
realización de la idea expuesta, pueden variar, es decir,
que pueden sufrir pequeñas alteraciones, basadas siempre
5 en los principios fundamentales de la idea, que son en esen-
cia los que quedan reflejados en los párrafos de la descrip-
ción hecha. En efecto, el Artículo 48 del Estatuto vigente
sobre Propiedad Industrial, establece como no patentables,
en su apartado tercero, "los cambios de forma, dimensiones,
10 proporciones y materias de un objeto ya patentado" fijando
así el criterio del legislador en el sentido de que paten-
tada una idea que pueda dar lugar a una realidad práctica
e industrializable, nadie podrá apoyarse en ella para, a
pretexto de haber introducido ligeras modificaciones, pre-
15 sentarla como nueva y propia.

Este principio, en cuanto al alcance de la protec-
ción del objeto patentado se refiere, se halla confirmado
por numerosas Sentencias del Tribunal Supremo, y entre -
20 ellas, como más terminantes, en las de fechas 16 de octubre
de 1954, 23 de enero de 1959, 20 de marzo de 1964 y otras.

Establecido el concepto expresado, en cuanto a la
amplitud que debe darse a la protección solicitada, se re-
25 dacta a continuación la Nota de Reivindicaciones, de acuer-
do con lo que se establece en el último párrafo del apar-
tado tercero del Artículo 100 de la Ley, sintetizando así
las novedades que se desean reivindicar:

NOTA DE REIVINDICACIONES

30 En resumen, el privilegio de explotación exclusi-
va que se solicita, recaerá sobre las reivindicaciones si-
guientes:

1 1.- CARTEL INDICADOR DE DOBLE FUNCION, que es-
tando concebido preferentemente para su aplicación en lo-
cales comerciales o en lugares de cualquier tipo de servi-
cio público, condicionados a un determinado horario, para
5 indicar la situación de "cerrado" y/o "abierto", o de "ocu-
pado" y/o "libre", etc., esencialmente se caracteriza por-
que se constituye a partir de una placa imantada de cual-
quier configuración geométrica, la cual incorpora en una
de sus caras un adhesivo para su fijación sobre la super-
10 ficie acristalada, mientras que sobre la otra cara va fi-
jada de forma abisagrada una chapa facultada de ocupar dos
posiciones, una hacia arriba y otra hacia abajo, respecto
de la propia línea de abisagramiento, contando tal chapa
en una de las caras con un letrero indicador de una situa-
15 ción, por ejemplo de "cerrado", mientras que en la otra
cara cuenta con un letrero indicador antagónico respecto
del anterior, por ejemplo "abierto", dejándose ver en una
u otra posición de dicha chapa uno de los dos letreros re-
feridos.

20 2.- CARTEL INDICADOR DE DOBLE FUNCION, según
la reivindicación 1, caracterizado porque el abisagramien-
to de la chapa respecto de la placa imantada se realiza a
través de uno de los bordes de dicha chapa sobre la zona
aproximadamente media de la cara posterior de la propia
25 placa imantada, abisagramiento que está materializado me-
diante sendas láminas auto-adhesivas que se fijan en parte
de ambas caras de la propia chapa y en las zonas de la pla-
ca imantada que se definen a uno y otro lado de la línea o
borde de abisagramiento citado, todo ello en orden a per-
30 mitir que la chapa pueda girar 180° respecto de la placa y

1 ocupar las posiciones citadas que permita dejar ver el le-
trero correspondiente.

3.- CARTEL INDICADOR DE DOBLE FUNCION, según las
reivindicaciones anteriores, caracterizado porque la cara
5 dotada del adhesivo de fijación de la placa imantada so-
bre la superficie acristalada correspondiente, es suscep-
tible de incorporar un serigrafiado constitutivo de cual-
quier medio publicitario.

4.- Se reivindica por último como objeto sobre
10 el que ha de recaer el Modelo de Utilidad que se solicita:
"CARTEL INDICADOR DE DOBLE FUNCION".

Todo conforme queda descrito y reivindicado en
la presente Memoria descriptiva que consta de diez pági-
nas mecanografiadas y dibujos adjuntos.

15

Madrid, 24 de Mayo de 1.985

BERNARDO UNGRÍA

D.P.

20

25

30

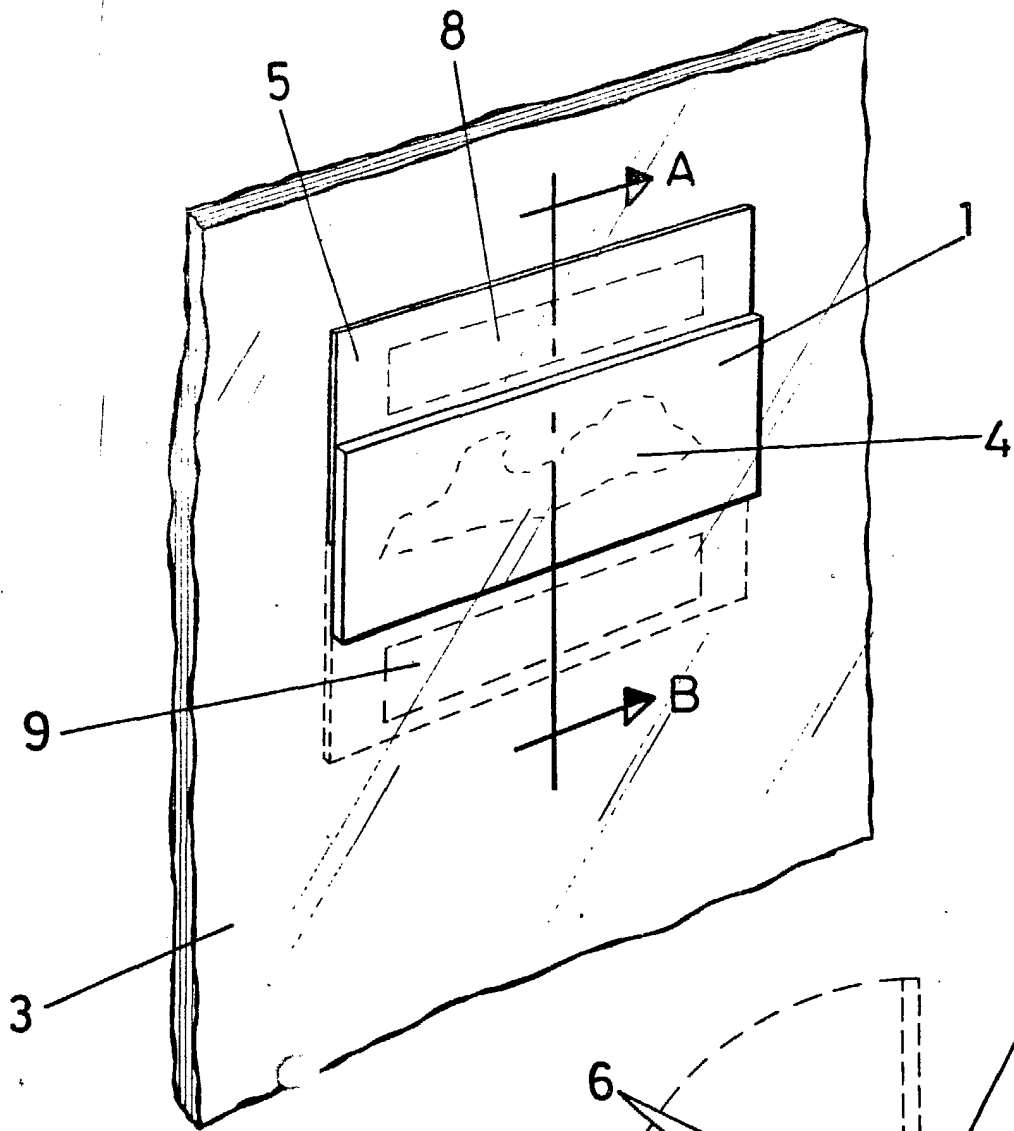


FIG.1

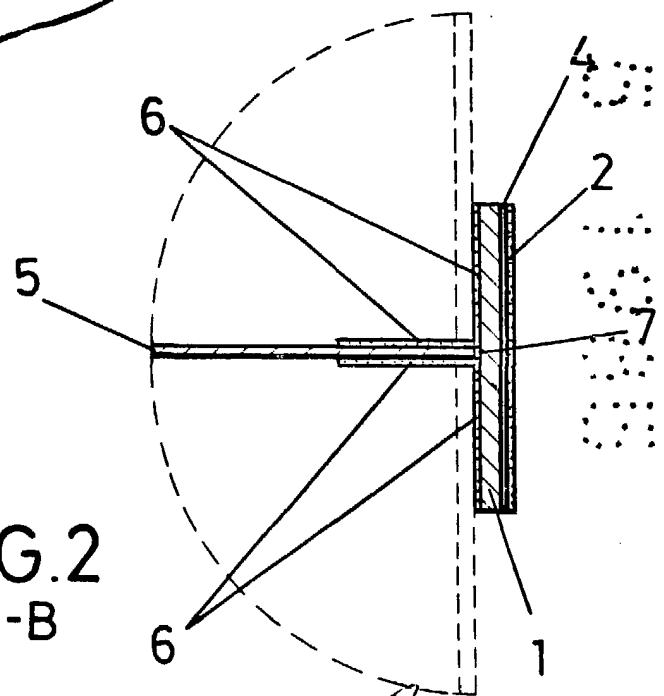


FIG.2
A-B

ESCALA VARIABLE

Madrid, 24 de mayo de 1985

BERNARDO UNGRIA