

(19) ES (11) NUMERO (31) 287039 (22) FECHA DE PRESENTACION 24 MAYO 1985	(10) Y
---	--------



ESPAÑA

MODELO DE UTILIDAD

9 - DIC. 1985

(50) PRIORIDADES: (31) NUMERO	(53) FECHA	(55) PAIS
----------------------------------	------------	-----------

(47) FECHA DE PUBLICIDAD	(81) CLASIFICACION INTERNACIONAL A23 N 7/02
--------------------------	--

(54) TITULO DE LA INVENCION

" MAQUINA PARA PELAR FRUTAS "

(71) SOLICITANTE (S)

DOÑA MARIA CARIDAD y DOÑA PALOMA HERNANDEZ GALIANO.

DOMICILIO DEL SOLICITANTE

30003 = MURCIA = SIMON GARCIA, nº 53.

(72) INVENTOR (ES)

solicitantes.

(73) TITULAR (ES)

solicitantes.

(74) REPRESENTANTE

MARGARITA POLO PLAZA = 332 (B) = AGENTE OFICIAL PROPIEDAD INDUSTRIAL.

MEMORIA DESCRIPTIVA

5 El presente MODELO DE UTILIDAD, cuyo registro se solicita, tiene por objeto garantizar la explotación y fabricación exclusiva, en todo el Territorio Nacional, de una MAQUINA PARA PELAR FRUTAS, tal y como se describe en la presente Memoria y se representa en la hoja de dibujos que se acompaña.

10 La presente invención se refiere, según se expresa en el enunciado de esta Memoria Descriptiva, a una máquina que ha sido especialmente concebida para llevar a cabo el pelado de frutas y cuya evidente finalidad es acelerar este proceso operativo, en orden a conseguir un mayor rendimiento.

15 La máquina es utilizable para el pelado de naranjas, melocotones, o cualquier otro tipo de frutas, cuyo cuerpo sea sensible a la revolución, y es utilizable por ejemplo en los procesos previos de preparación de la fruta, para su posterior envasado, almibarada, o de cualquier otra forma.

20 El fundamento operativo de la máquina consiste en fijar la fruta sobre dos puntos diametralmente opuestos, hacerla girar y someterla al efecto tangencial de una cuchilla desplazable sobre una de las generatrices que relacionan los dos polos o puntos diametralmente opuestos elegidos para su fijación.

25 En forma más concreta, la máquina se materializa en un bastidor de configuración en U, en los extremos de cuyas ramas libres se establecen los dos elementos consti-

30

tutivos de una mordaza transversal, concretamente un casquillo de frente dentado asociado a un eje montado con libertad de giro sobre una de las ramas del bastidor, y un segundo casquillo semejante al anterior, contrapuesto a él asociado a su vez con libertad de giro a un eje retráctil contra un resorte, de manera que ambos casquillos quedan operativamente enfrentados y adecuadamente distanciados de acuerdo con el tamaño de la fruta, pudiendo tales casquillos separarse mediante desplazamiento del casquillo retráctil, para facilitar la implantación de la fruta, y quedando ésta aprisionada cuando dicho casquillo retráctil se recupera al cesar la acción manual sobre el mismo.

35

40

Al extremo opuesto del eje portador del primer casquillo, es solidario un piñón que engrana con una rueda dentada, de diámetro considerablemente mayor y provista de una manivela, de manera que el accionamiento manual sobre dicha manivela provoca el giro de la rueda dentada y la transmisión de este movimiento, con un efecto multiplicador, a la mordaza portadora del fruto.

45

50

55

Esta rueda dentada está montada obviamente con la libertad de giro sobre la misma rama lateral del bastidor en U que recibe al eje del piñón, mientras que el eje de dicha rueda dentada se extiende hacia la otra rama lateral del bastidor definiendo un husillo cuya finalidad será descrita más adelante. A un nivel inferior del bastidor en U, y extendiéndose también entre sus ramas laterales, se sitúa un eje transversal sobre el que se monta, con posibilidad de basculación, un brazo accionante cuyo extremo superior y libre está rematado en una



cuchilla regulable, destinada a llevar a cabo la operación de pelado propiamente dicha.

60 El brazo portacuchilla está montado sobre el citado eje, tanto con posibilidad de basculación como con posibilidad de desplazamiento axial, con la colaboración de un casquillo asociado a su extremo inicial, consiguiéndose una cierta y permanente presión de la cuchilla contra el fruto por efecto de un resorte que tiende a la basculación lateral del brazo portacuchillas en sentido de aproximación a dicho fruto, mientras que el desplazamiento longitudinal, para que la cuchilla recorra toda la generatriz del fruto, se consigue con la colaboración de una palanca de conexión, dotada también de un casquillo a través del que se produce el arrastre del citado brazo, mientras que en su otro extremo, incorpora un cabezal acanalado y roscado, en correspondencia con el citado husillo, de manera que el giro de la manivela en uno u otro sentido determina el paralelo giro del husillo asociado al eje de la rueda dentada y, consecuentemente, el desplazamiento longitudinal en uno u otro sentido de dicho cabezal acanalado y roscado, que se transmite en el correspondiente arrastre para el brazo portacuchilla. Cabe destacar también que esta palanca de conexión, al objeto de que su cabezal roscado se mantenga permanentemente interacoplado con el husillo, está también asistida por un resorte, que preferentemente, será común para ambos elementos, brazo y palanca.

65 Como complemento de la estructura descrita, la rama inferior del bastidor en U contará con medios convencionales de cualquier tipo para su adecuada fijación a una plataforma de trabajo.

Para complementar la descripción que se está realizando, y con objeto de ayudar a una mejor comprensión de las características del invento, se acompaña a la presente Memoria descriptiva, como parte integrante de la misma, una hoja única de planos en la que con carácter ilustrativo y no limitativo, y en su única figura, se ha representado una vista en perspectiva de una máquina para pelar frutas realizada de acuerdo con el objeto de la presente invención. A la vista de esta figura puede observarse como la máquina de pelar frutas que la invención propone, se constituye a partir de un bastidor en U a través de cuya rama media (1) se realiza su fijación a la correspondiente plataforma (2) de sustentación, mientras que al extremo de una de sus ramas laterales (3) se acopla, con libertad de giro, un eje (4) rematado en un casquillo (5) de frente dentado, a la vez que en su otra rama lateral (6), y también en su extremo superior, se instala un eje (7), rematado interior e igualmente en un casquillo dentado (8), con la particularidad de que el casquillo (8) puede girar libremente con respecto al eje (7), a través de la unión rotular (9), mientras que dicho eje (7) es retráctil, para lo cual la extremidad superior de la rama lateral (6) del bastidor en U, adopta una configuración ahorquillada siendo sus ramas (10) atravesadas, mediante orificios (11), por el propio eje (7), y estableciéndose entre las dos ramas (10) de la horquilla un resorte (12), asistido por un tope desplazable (13), de manera que no sólo el eje (7) es retráctil en contra de la tensión del resorte (12), sino que puede variar a voluntad su posicionamiento relativo con respecto al otro casquillo (5), para variar la amplitud de la mortaza de fijación de la fruta, en función del tamaño de esta última.

90

95

100

105

110

115

120 Al eje (4) correspondiente a la primera mordaza (5) y por
fuera del brazo (3) del bastidor, se solidariza un piñón
(14) que engrana con una rueda dentada (15), de mayor diá-
metro, montada también con libertad de giro sobre este
lateral (3) del bastidor y asistida por una palanca (16)
de accionamiento, de manera que el giro de la rueda (15)
125 es transmitido, a través del piñón (14) y con un efecto
multiplicador, a la mordaza (5) (8) y, consecuentemente,
a la fruta.

130 En la zona inferior del bastidor se establece un eje
transversal (17), fijo, sobre el que se monta un brazo
(18), concretamente con la colaboración de un casquillo
(19), estando dicho brazo (18) rematado superiormente y
a nivel de la mordaza en una cuchilla regulable (20).

Además sobre el eje (17) se monta un segundo casquillo
(21) al que es solidaria una palanca de conexión (22),
135 la cual incorpora un cabezal acanalado y roscado (23),
que se relaciona con un husillo (24) solidarizado al eje
de la rueda dentada (15), todo ello de forma que dicho
husillo (24) es accionado simultáneamente a la propia
mordaza.

140 De acuerdo con lo anteriormente expuesto al actuar sobre
la palanca (16) y hacer girar la mordaza (5) (8) para ha-
cer girar también la fruta, además de producirse el pela-
do perimetral de una zona de la misma, por la cuchilla (20),
se produce un desplazamiento longitudinal de la palanca de
conexión (22) sobre el eje (17), arrastrando al brazo (18),
145 con lo que la cuchilla peladora (20) recorre toda la gene-
ratrix de la fruta instalada en la mordaza (5) (8), asigu-
rándose de esta manera el pelado integral de la fruta.



150 Por último cabe destacar también que, como es evidente, el
 brazo (18) y más concretamente la cuchilla (20) debe apo-
 155 yar sobre la fruta con una cierta presión, a la vez que la
 palanca de conexión (22) también debe estar presionada con-
 tra el husillo (24), para mantener permanentemente el engr-
 na de su cabezal acanalado y roscado (23), a cuyo efecto se
 ha previsto que sobre uno de los casquillos (19) (21) de
 160 acoplamiento de estos elementos al eje (17), o sobre ambos,
 se establezca un resorte espiral (25) cuyos extremos confi-
 guran lazos (26) y (27) que abrazan respectivamente al bra-
 zo (18) y a la palanca de conexión (22) y que, por su natu-
 165 raleza elástica, tienden a aproximar a estos elementos, lo
 que se traduce en la pretendida presión de uno de ellos con-
 tra el fruto y el otro contra el husillo.

Aunque la presente descripción se ha realizado en base a la
 170 utilización de una manivela (16), para accionamiento de la
 rueda dentada (15), es evidente que tal accionamiento puede
 llevarse a cabo de forma automática, mediante el acoplamien-
 to al eje de dicha rueda dentada (15) de un motor eléctrico.
 No se considera necesario hacer más extensa esta descripción,
 175 para que cualquier experto en la materia comprenda el alcan-
 ce de la invención y las ventajas que de la misma se derivan.

Los materiales, forma, tamaño y disposición de los elementos,
 serán susceptibles de variación, siempre y cuando ello no su-
 ponga una alteración a la esencialidad del invento.

175 Los términos en que se ha descrito esta Memoria, deberán ser
 tomados siempre en sentido amplio y no limitativo.

NOTA DE REIVINDICACIONES

El presente MODELO DE UTILIDAD, cuyo registro se solicita, por veinte años en España, a favor de D^a MARIA CARIDAD y D^a PALOMA HERNANDEZ GALIANO, de nacionalidad española, y con domicilio en MURCIA, calle Simón García, nº 53, por: " MAQUINA PARA PELAR FRUTAS ", recaerá sobre las particularidades características de las siguientes REIVINDICACIONES :

180

1^a.- Máquina para pelar frutas, esencialmente caracterizada por estar constituida a partir de un bastidor, preferentemente en U, entre los extremos de cuyas ramas laterales, se establece una mordaza de fijación de la fruta, capacitada para girar arrastrando a esta última, giro que se lleva a cabo con la colaboración de un piñón asociado al eje de una de las dos mitades de la mordaza y con cuyo piñón engrana una rueda dentada de diámetro considerablemente mayor y provista de una manivela de accionamiento, habiéndose previsto que sobre el citado bastidor se instala inferiormente un eje sobre el que se monta, con posibilidad de basculación lateral y de desplazamiento longitudinal, un brazo portador en su extremidad libre de una cuchilla regulable destinada a incidir tangencialmente sobre la fruta, con la particularidad de que en dicha cuchilla se desplaza sobre una imaginaria generatriz de la fruta por efecto de un husillo instalado transversalmente también en el bastidor y asociado al eje de la rueda dentada de accionamiento, con cuyo husillo engrana una palanca de conexión asociada al oje transversal inferior y desplazable longitudinalmente sobre dicho eje, por efecto del giro del husillo, arrastrando el brazo portacuchillas.

185

190

195

200

205 2ª.- Máquina para pelar frutas, según reivindicación pri-
mera, caracterizada porque la palanca de conexión incorpo-
ra en su extremo correspondiente al husillo un cabezal aca-
nalado y roscado en correspondencia con este último, mien-
tas que en su otro extremo incorpore un casquillo de aco-
210 plamiento al eje transversal inferior, incorporando igual-
mente el brazo portacuchillas o casquillo inferior de aco-
plamiento al citado eje y recibiendo ambos casquillos a un
resorte helicoidal, cuyos extremos se prolongan en lezas
que abrazan respectivamente al brazo y a la palanca y que,
por su naturaleza elástica, tienden a presionar al cabezal
215 acanalado con el husillo y a la cuchilla peladora contra
el fruto.

220 3ª.- Máquina para pelar frutas, según las reivindicacio-
nes anterior-res, caracterizada porque la citada mordaza
de fijación para la fruta está constituida por dos casqui-
llos de frente dentado, uno solidario al eje que recibe
el piñón de accionamiento, y otro montado con libertad de
giro sobre un eje retrótil en contra de la tensión de un
recorte, de manera que dicho resorte permite el desplaza-
225 miento lateral de la mordaza para el acoplamiento de la
fruta en la máquina, y su posterior recuperación determi-
na el cierre de la mordaza, con la particularidad de que
dicho eje es de posicionamiento regulable con respecto a
la extremidad superior correspondiente de la rama lateral
del bastidor, en orden a permitir variar la amplitud efec-
230 tiva de la mordaza, en función de diferentes tamaños de
frutos.

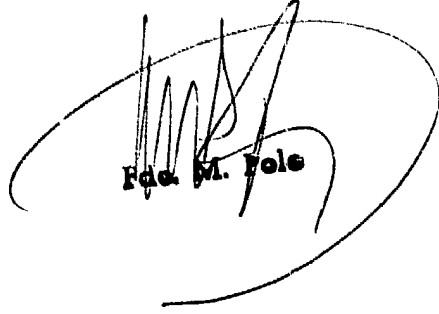
4ª.- " MÁQUINA PARA PELAR FRUTAS " .

Todo conforme a lo descrito, en la precedente Memoria que,

200

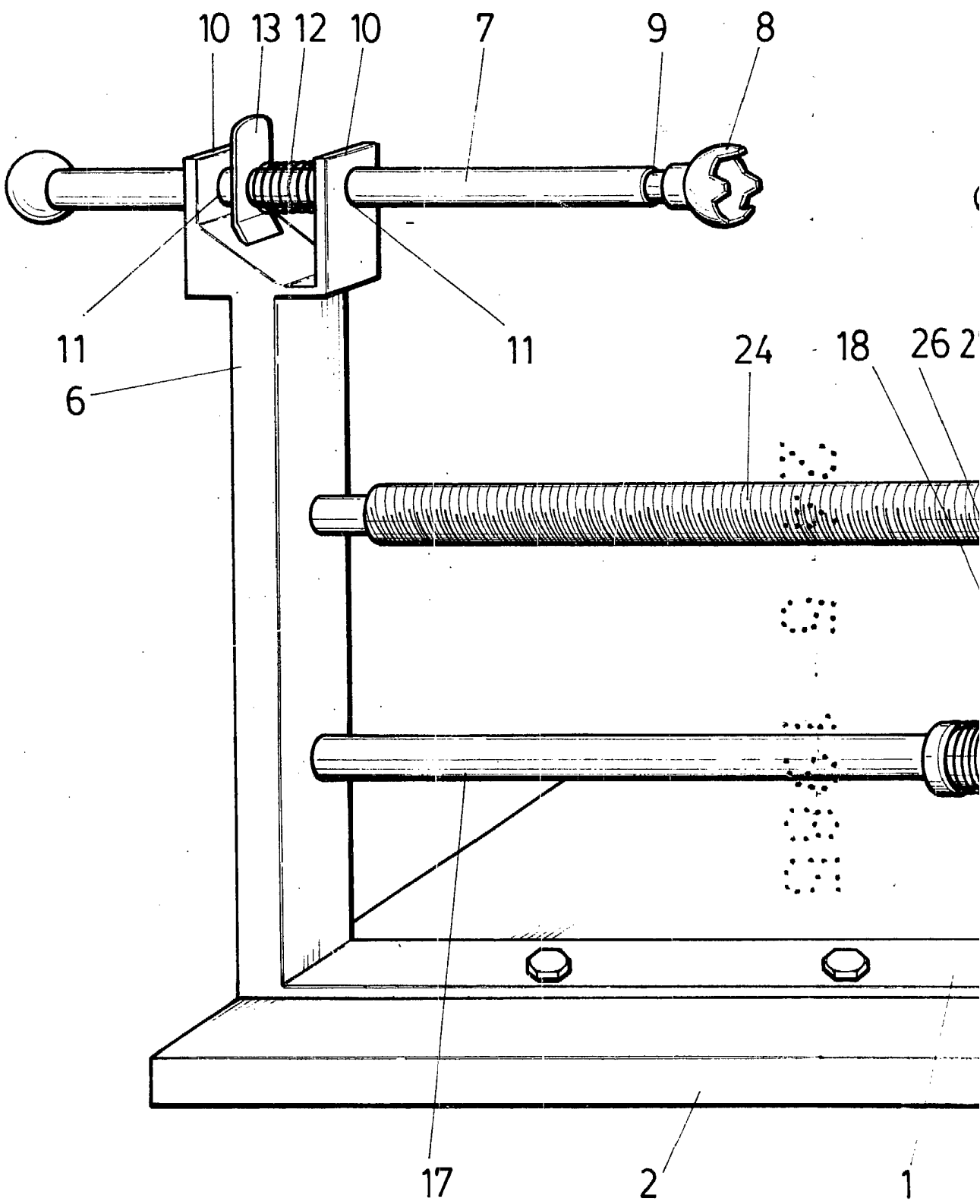
consta de diez hojas, foliadas y mecanografiadas por una sola cara, representándose a título de ejemplo, no limitativo, en la hoja de dibujos que se acompaña.

MATHEP, 24 MAYO 1985

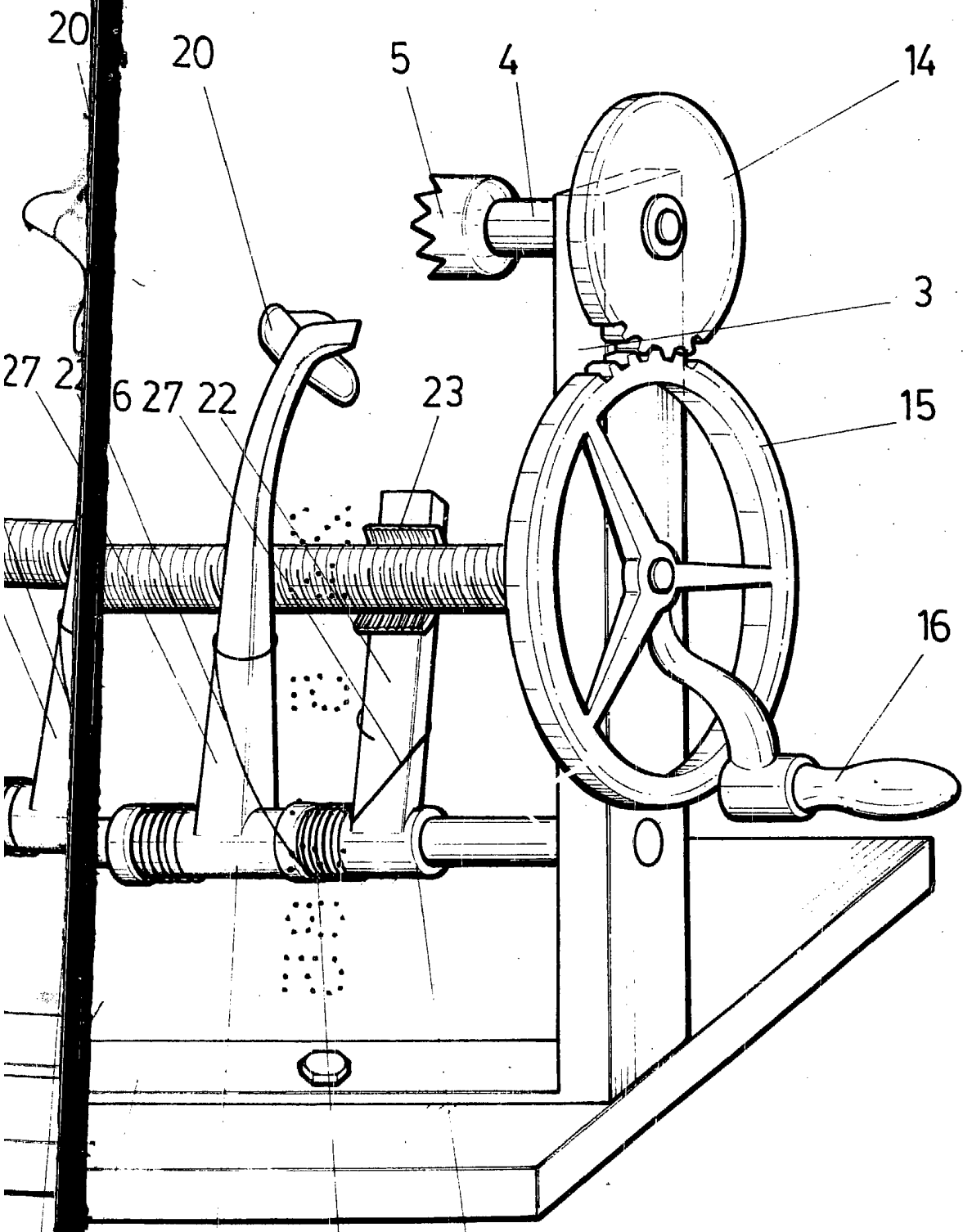


Fco. M. Polo





ESCALA VARIABLE



MADRID 24 MAYO 1985

Fda. M. Polo