



ESPAÑA

⑩ ES	⑪ NUMERO 287032	⑩ Y
	⑫ FECHA DE PRESENTACION 24 Mayo 1.985	

MODELO DE UTILIDAD

1- DIC. 1985

③① PRIORIDADES: ③① NUMERO	③② FECHA	③③ PAIS
------------------------------	----------	---------

④⑦ FECHA DE PUBLICIDAD	④⑧ CLASIFICACION INTERNACIONAL Int. Cl. F28G 15/02
------------------------	---

⑤④ TITULO DE LA INVENCIÓN "DISPOSITIVO SOPORTE PARA CEPILLOS"
--

⑦① SOLICITANTE (S) CEPILLOS LA IBERICA, S.A.

DOMICILIO DEL SOLICITANTE Ramón Cabanillas nº 3.- ORENSE

⑦② INVENTOR (ES)

⑦③ TITULAR (ES)

⑦④ REPRESENTANTE D. BERNARDO UNGRIA GOIBURU
--

1 El Estatuto vigente sobre Propiedad Industrial, de
26 de Julio de 1929, en su texto refundido publicado el 30
de Abril de 1930, establece los caracteres de patentabili-
dad de las invenciones de tipo industrial que tienen por
5 objeto obtener ventajas sobre lo ya conocido, admitiendo
por consiguiente como patentables, las nuevas máquinas, a-
paratos, instrumentos, procesos de fabricación, etc. La am
plitud de conceptos previstos como patentables, ha llevado
al legislador a aclarar (Artº. 46) que la enumeración con-
10 tenida en dicho cuerpo legal es puramente enunciativa y no
limitativa, haciéndola extensiva incluso a los descubrimien-
tos de tipo científico (Artº. 47).

El Decreto de 26 de Diciembre de 1947, recogiendo
la Orden de 18 de Noviembre de 1935, confirma el criterio
15 legal de que también serán patentables los instrumentos, ob-
jetos, o partes de los mismos, que aporten a la función a
que son destinados, un beneficio o efecto nuevo, y en defi
nitiva que constituyan una mejora sustancial sobre lo ante
riormente conocido.

20 Pues bien, a tenor de lo expuesto, y en base al ar
ticulado que recoge los conceptos expresados, debe conside-
rarse, que la invención a que se refiere la presente memo-
ria, constituye una novedad industrial, con características
y ventajas que la hacen merecedora del privilegio de explo-
25 tación exclusiva que por ella se solicita, premiando así
los méritos de quien aporta a la industria del país una me-
jora efectiva y precisamente comprendida entre las enuncia-
das por la Ley como patentables. (Arts. 46 y 47 en relación
con el 171, en su nueva redacción afectada por la Orden de
30 18 de Noviembre de 1.935).

1 La presente invención, según se expresa en el
enunciado de esta memoria descriptiva, consiste en un dis-
positivo soporte para cepillos.

5 Los cepillos constituidos mediante un soporte
de las cerdas que se encuentra provisto de un cuello con
rosca interior para el acoplamiento desmontable del mango,
presentan el inconveniente de que debido a la gran longi-
tud del citado mango, presentan dificultades tanto en el
almacenaje como en el transporte.

10 El objeto de la presente invención consiste en
un dispositivo para soportar este tipo de cepillos, por
los que se suprime el mango durante su transporte y ~~álma-~~
cenamiento, sea con anterioridad a la venta o en el ~~propio~~
lugar de utilización. Concretamente se trata de dotar a
15 este tipo de cepillos de un dispositivo de reducidas ~~dimen-~~
siones que permita su acoplamiento en la rosca interior
del cuello del soporte de las cerdas, para que así el ~~ci-~~
tado soporte con sus cerdas desprovisto del mango ~~alarga-~~
do ocupen un espacio reducido tanto en el transporte ~~como~~
20 en el almacenaje.

Concretamente, el dispositivo soporte para cepi-
llos, se constituye mediante una pieza a base de una pla-
ca con un extremo ensanchado y provisto de medios para el
colgado, mientras que en el otro extremo presenta unos me-
25 dios de acoplamiento a rosca sobre la parte interna del
cuello emergente del soporte de las cerdas, con el fin de
que una vez acoplado sobre el citado soporte de las cer-
das, éste pueda ser colgado de cualquier elemento al uso,
ocupando por lo tanto unas reducidas dimensiones tanto en
30 el transporte como en el almacenaje.

1 Para ayudar a la mejor comprensión de las características del invento, se acompaña con la presente memoria descriptiva un juego de dibujos donde se ha representado lo siguiente:

5 La figura 1 muestra una vista en alzado de la pieza constitutiva del dispositivo de soporte para cepillos objeto de la presente invención.

10 La figura 2 corresponde a otra vista en alzado lateral de la pieza constitutiva del dispositivo objeto de la presente invención.

 Por último la figura 3 corresponde a una vista en perspectiva de un soporte de cepillos con sus cerdas correspondientes, al que se ha incorporado el dispositivo objeto de la presente invención.

15 Como puede observarse, a tenor de los planos comentados, el dispositivo soporte para cepillos objeto de la presente invención, se constituye mediante una pieza configurada a base de una placa 2 con su extremo superior 3 ensanchado y provisto de medios 4 para el colgado sobre cualquier elemento al efecto. Estos medios 4 de colgado pueden ser orificios o ranuras de cualquier conformación realizadas en el ensanchamiento 3, o simplemente escotaduras o ganchos realizados sobre el borde del citado ensanchamiento 3.

25 La placa 2 por el otro extremo se prolonga en una configuración en U 5, mediante dos tramos 6 tendentes a converger cónicamente y que se encuentran provistos en sus laterales más apartados, de unos pasos de rosca 7.

30 Entre la prolongación en U 5 y la zona central de la placa 2, existe una línea transversal 8 debilitada,

1 que posibilita el abatimiento de las porciones 2 y 3 de la placa en un ángulo de 90° con respecto al extremo 5 en U.

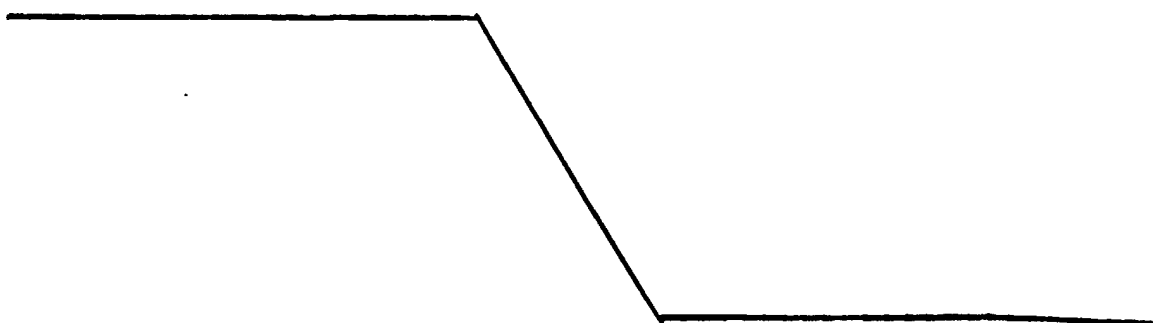
5 A base de esta constitución, la placa 2 puede quedar acoplada sobre la rosca cónica interna del cuello 9 emergente de un soporte 10 para cerdas 11 de un cepillo, según se observa en la figura 3 de los planos que se acompañan. Como puede observarse en esta posición, todo el conjunto puede ser colgado de cualquier elemento al efecto, con lo cual y al encontrarse el cepillo en periodo de no utilización, al haberse desacoplado su mango correspondiente, el volumen que ocupará durante el almacenaje y transporte será considerablemente más reducido que cuando el conjunto del cepillo presenta acoplado su mango alargado correspondiente.

15 Cuando el soporte 10 con sus cerdas 11 no se encuentran en posición de colgado por su ranura o gancho 4, sino que van a ser transportados, la placa 2 puede ocupar aún menos espacio, al abatirse sobre su línea debilitada 8, según se observa en la línea de puntos representada en la figura 2 de los planos que se acompañan.

20 Con esta estructura, se consigue por lo tanto una gran reducción de espacio en el transporte y almacenaje de cepillos con mango alargado, lo que repercute en una mayor capacidad de transporte y de almacenaje.

25

30



1 Hecha la descripción a que se refiere la memoria
que antecede, es preciso insistir en que los detalles de
realización de la idea expuesta, pueden variar, es decir,
que pueden sufrir pequeñas alteraciones, basadas siempre
5 en los principios fundamentales de la idea, que son en esen-
cia los que quedan reflejados en los párrafos de la descrip-
ción hecha. En efecto, el Artículo 48 del Estatuto vigente
sobre Propiedad Industrial, establece como no patentables,
en su apartado tercero, "los cambios de forma, dimensiones,
10 proporciones y materias de un objeto ya patentado" fijando
así el criterio del legislador en el sentido de que, paten-
tada una idea que pueda dar lugar a una realidad práctica
e industrializable, nadie podrá apoyarse en ella para, a
pretexto de haber introducido ligeras modificaciones, pre-
15 sentarla como nueva y propia.

Este principio, en cuanto al alcance de la protec-
ción del objeto patentado se refiere, se halla confirmado
por numerosas Sentencias del Tribunal Supremo, y entre
20 ellas, como más terminantes, en las de fechas 16 de octubre
de 1954, 23 de enero de 1959, 20 de marzo de 1964 y otras.

Establecido el concepto expresado, en cuanto a la
amplitud que debe darse a la protección solicitada, se re-
25 dacta a continuación la Nota de Reivindicaciones, de acuer-
do con lo que se establece en el último párrafo del apar-
tado tercero del Artículo 100 de la Ley, sintetizando así
las novedades que se desean reivindicar:

NOTA DE REIVINDICACIONES

En resumen, el privilegio de explotación exclusi-
va que se solicita, recaerá sobre las reivindicaciones si-
30 guientes:

1 1.- DISPOSITIVO SOPORTE PARA CEPILLOS, que sien-
do de especial aplicación en el colgado de cepillos de los
que cuenta con un soporte de las cerdas provisto de un cue-
llo con rosca interior para el acoplamiento desmontable
5 del mango, esencialmente se caracteriza por constituirse
mediante una única pieza a base de una placa con un extre-
mo ensanchado y provisto de medios de colgado, mientras
que el otro extremo presenta una configuración en U de tra-
mos tendentes a converger cónicamente y que se encuentran
10 provistos en sus superficies laterales más alejadas, de
pasos de rosca para acoplarse en el rehundido tronco cóni-
co y roscado del cuello central del soporte de las cerdas,
estando el extremo en U y la zona central de la placa uni-
dos por una línea transversal debilitada que posibilita el
15 abatimiento de la placa con su ensanchamiento superior, du-
rante el transporte del cepillo desprovisto de su mango co-
rrespondiente.

2.- Se reivindica por último como objeto sobre
el que ha de recaer el Modelo de Utilidad que se solicita:
20 "DISPOSITIVO SOPORTE PARA CEPILLOS".

Todo conforme queda descrito y reivindicado en
la presente Memoria descriptiva que consta de siete pági-
nas mecanografiadas y dibujos adjuntos.

Madrid, 24 de Mayo de 1.985

BERNARDO UNGRIA

P.P.

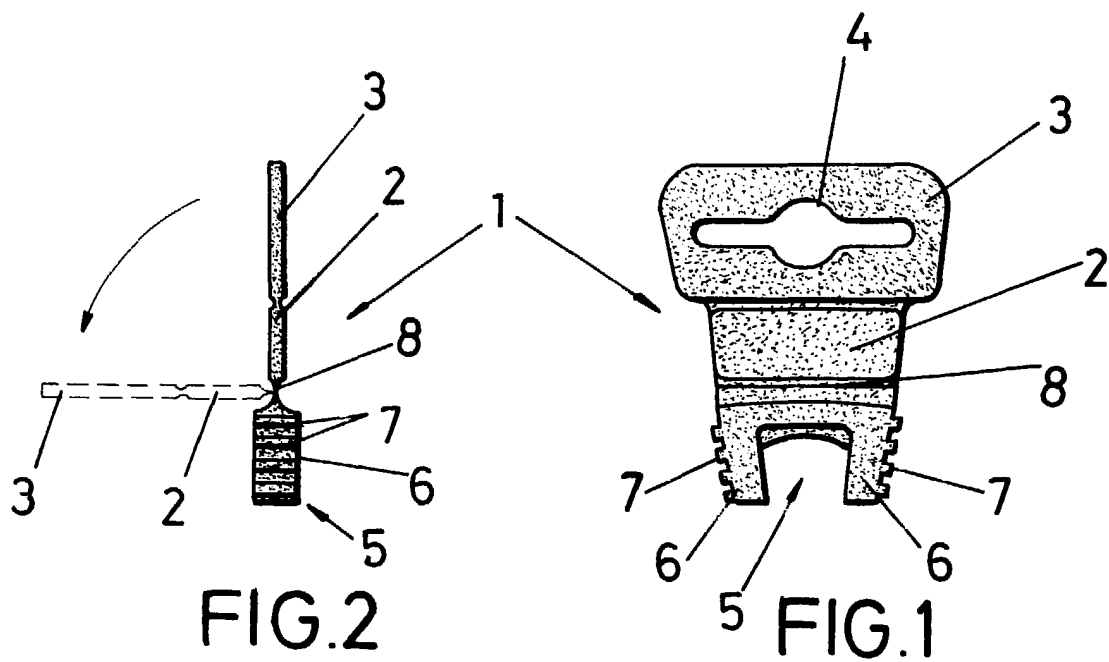


FIG.2

FIG.1

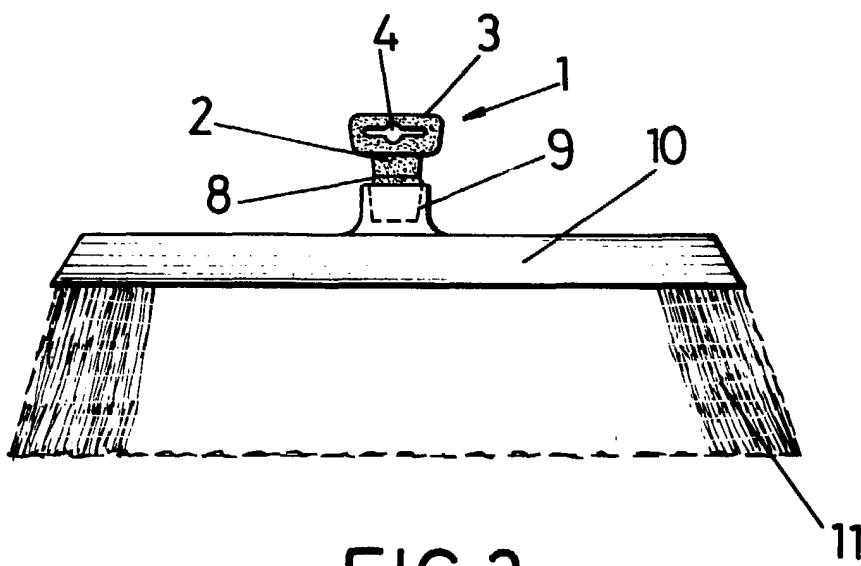


FIG.3

ESCALA VARIABLE

Madrid, 24 de Mayo de 19 85

BERNARDO UNGRIA