



ESPAÑA

19 ES	11	NUMERO	287029	10 Y
	21			
	22	FECHA DE PRESENTACION	24.5.85	

MODELO DE UTILIDAD

1 - ENE. 1986

30 PRIORIDADES:	32 FECHA	33 PAIS
31 NUMERO		

47 FECHA DE PUBLICIDAD	51 CLASIFICACION INTERNACIONAL
	B65D 41/38

54 TITULO DE LA INVENCIÓN
"CIERRE-PRECINTO PERFECCIONADO PARA ENVASES"

71 SOLICITANTE (S)
JOSE COLLADO BONET, S.A.

DOMICILIO DEL SOLICITANTE
Av. d'Espioca, nº 53 SILLA (Valencia) -

72 INVENTOR (ES)

73 TITULAR (ES)

74 REPRESENTANTE
D. BERNARDO UNGRIA GOIBURU

1

El Estatuto vigente sobre Propiedad Industrial, de 26 de Julio de 1929, en su texto refundido publicado el 30 de Abril de 1930, establece los caracteres de patentabilidad de las invenciones de tipo industrial que tienen por objeto obtener ventajas sobre lo ya conocido, admitiendo por consiguiente como patentables, las nuevas máquinas aparatos, instrumentos, procesos de fabricación, etc. La amplitud de conceptos previstos como patentables, ha llevado al legislador a aclarar (Artº. 46) que la enumeración contenida en dicho cuerpo legal es puramente enunciativa y no limitativa, haciéndola extensiva incluso a los descubrimientos de tipo científico (Artº. 47).

10

15

El Decreto de 26 de Diciembre de 1947, recogiendo la Orden de 18 de Noviembre de 1935, confirma el criterio legal de que también serán patentables los instrumentos, objetos, o partes de los mismos, que aporten a la función a que son destinados, un beneficio o efecto nuevo, y en definitiva que constituyan una mejora sustancial sobre lo anteriormente conocido.

20

25

30

Pues bien, a tenor de lo expuesto, y en base al articulado que recoge los conceptos expresados, debe considerarse, que la invención a que se refiere la presente memoria, constituye una novedad industrial, con características y ventajas que la hacen merecedora del privilegio de explotación exclusiva que por ella se solicita, premiando así los méritos de quien aporta a la industria del país una mejora efectiva y precisamente comprendida entre las enunciadas por la Ley como patentables. (Arts. 46 y 47 en relación con el 171, en su nueva redacción afectada por la Orden de 18 de Noviembre de 1935).

1

La presente invención por la cual se solicita el privilegio de modelo de utilidad, según se indica en el --- enunciado de esta memoria descriptiva, consiste en un cierre precinto para envases.

5

Es conocido por la técnica actual que un envase - comporte por debajo de la zona roscada de su cuello, una corona de dientes triangulares, inclinados ventajosamente en un mismo sentido, destinados a recibir las aletas internas de un anillo desgarrable del tapón, las cuales se encuentran inclinadas en correspondencia con los dientes y en dirección contraria a éstos.

10

15

El objeto de la invención es mejorar este tipo de cierre precinto ya conocido por la técnica, al incorporar el envase, como hecho característico, en la corona de dientes de su cuello, y en dos puntos diametralmente opuestos, un diente de longitud aproximadamente doble de los restantes, coincidiendo la altura mayor de dichos dientes con la línea del plano de simetría que divide idealmente en dos mitades al envase, es decir, la línea de apertura del molde para facilitar su desmoldeo.

20

25

Asimismo el envase se caracteriza porque la parte alta de la corona dentada está formada por un plano inclinado que afecta incluso a los propios dientes y está destinado a facilitar la entrada de las aletas flexible solidarias del anillo del tapón.

30

Por otra parte, el cierre precinto se caracteriza porque las aletas solidarias del anillo del tapón, presentan la misma disposición simétrica del cuello del envase, es decir, que existen dos espacios exentos de aletas en oposición diametral, cuya amplitud se corresponde con la longi

1 tud de los dientes más largos del cuello del envase.

Dichas aletas se hallan unidas por su parte superior a un borde de que está dotado el anillo, que estrangula interiormente su paso, y forma un plano inclinado en ---  
5 igual proporción al plano que afecta a los dientes del cuello del envase.

Asimismo se ha previsto en el espacio de separa---  
ción del anillo respecto del tapón, en el que existen pun---  
tos de unión separables por rotura para desprender el ani---  
10 llo del tapón en el acto de apertura, sendas mesetas de re-  
ducido tamaño solidarias dos a dos de las caras enfrentadas  
del anillo y del tapón.

Dichas mesetas se encuentran situadas en posición  
cercana, casi tangencial lateralmente a la meseta opo~~ner~~te  
15 en el sentido de giro del tapón favorable al cierre, ~~en~~ en  
cuya posición las mesetas del tapón empujan a las del cuello  
obligándole al giro conjunto, en tanto que en el sentido de  
giro contrario o apertura, se separan favoreciendo la rotu-  
ra de los puntos que unen al cuello y al tapón.

20 Para ayudar a la comprensión de la idea expuesta,  
se acompaña a la presente memoria descriptiva, como parte -  
integrante de la misma, un juego de dibujos en los cuales -  
se ha representado el objeto de la invención, sin que deba-  
entenderse que la representación gráfica aludida constituya  
25 una limitación de las características peculiares de esta so-  
licitud.

La figura 1ª representa una vista en alzado late-  
ral y planta del anillo separable del tapón visto en línea-  
de trazos. En ella se observa que el anillo comporta inter-  
30 namente una serie de aletas que en dos puntos diametralmente

1 opuestos existen dos espacios exentos de aletas y dichos --  
puntos se encuentran en coincidencia con los dientes de do  
ble longitud previstos en el cuello del envase. Asimismo se  
5 observa que las aletas se encuentran unidas superiormente a  
un borde del anillo desgarrable del tapón que estrangula su  
paso y que determina un plano inclinado en igual proporción  
al plano que afecta a los dientes del cuello del envase. En  
entre las caras enfrentadas del anillo desgarrable y tapón, -  
existen sendas mesetas de reducido tamaño unidas respectiva  
10 mente al anillo y base del tapón, las cuales se encuentra -  
en posición cercana y casi en contacto tangencial favorable  
en el sentido de giro de cierre del tapón.

La figura segunda, representa una vista en alzado  
lateral y planta del cuello del envase por debajo de su zo  
na roscada. En ella se observa que la corona de dientes del  
15 cuello, presenta en dos puntos diametralmente opuestos unos  
dientes de doble longitud que los restantes, coincidiendo -  
la mayor altura de los dientes con la línea del plano de si  
metría del envase. La parte alta de la corona dentada del -  
20 cuello del envase configura un plano inclinado que afecta -  
incluso a los propios dientes de la corona.

Una vez detalladas las figuras que integran el jue  
go de dibujos, vamos a enumerar los distintos elementos que  
constituyen el objeto de la invención.

25 El cierre precinto está destinado a un envase (1)  
cuyo cuello (2), presenta por la zona inferior a la zona --  
roscada (3), una corona (4) de dientes triangulares (5) in  
clinados en un mismo sentido.

30 Dicha corona presenta en dos puntos diametralmen  
te opuestos unos dientes (6) y (7) de longitud aproximadamen

1 te doble que los restantes, coincidiendo su altura máxima -  
(8) con la línea (9) del plano de simetría del envase, es de  
cir, con la línea de apertura del molde del citado envase -  
que facilita su desmoldeo.

5 La parte alta de la citada corona está formada --  
por un plano inclinado (10) que afecta incluso a los propios  
dientes y está destinada a facilitar la entrada de las aletas  
flexibles (11) del anillo (12) del tapón de cierre (13)  
del envase.

10 Dichas aletas flexibles del anillo del tapón pre-  
sentan una cierta inclinación que se corresponde con la incli-  
nación de los dientes del envase, pero en sentido contrario.

15 El citado anillo desgarrable (12) del tapón, se ca-  
racateriza porque en dos puntos diametralmente opuestos es-  
tá exento de aletas (14) y (15) siendo dichos puntos coinci-  
dentes con los dientes de mayor longitud del cuello del en-  
vase.

20 Asimismo las aletas se hallan unidas al borde supe-  
rior (16) del anillo formando un plano inclinado (17) en --  
igual proporción al plano inclinado que afecta a los dientes  
del cuello del envase.

25 Se ha previsto asimismo en el espacio (18) de sepa-  
ración del anillo respecto del tapón, donde existen puntos -  
de unión (19) separables por roturas, unas mesetas (20) y --  
(21) solidarias respectivamente del borde superior del ani-  
llo y del borde inferior del tapón.

30 Dichas mesetas presentan un plano enfrentado (22),  
y (23), en posición cercana y en disposición favorable en el  
sentido de giro de cierre del tapón, de forma que si se ha -  
ce girar el tapón en el sentido de cierre las mesetas del ta

1 pón empujan a las del anillo obligándoles a efectuar el giro conjunto, en tanto que en el sentido contrario de giro - o de apertura se separan las mesetas favoreciendo la rotura de los puntos que unen el tapón al anillo.

5

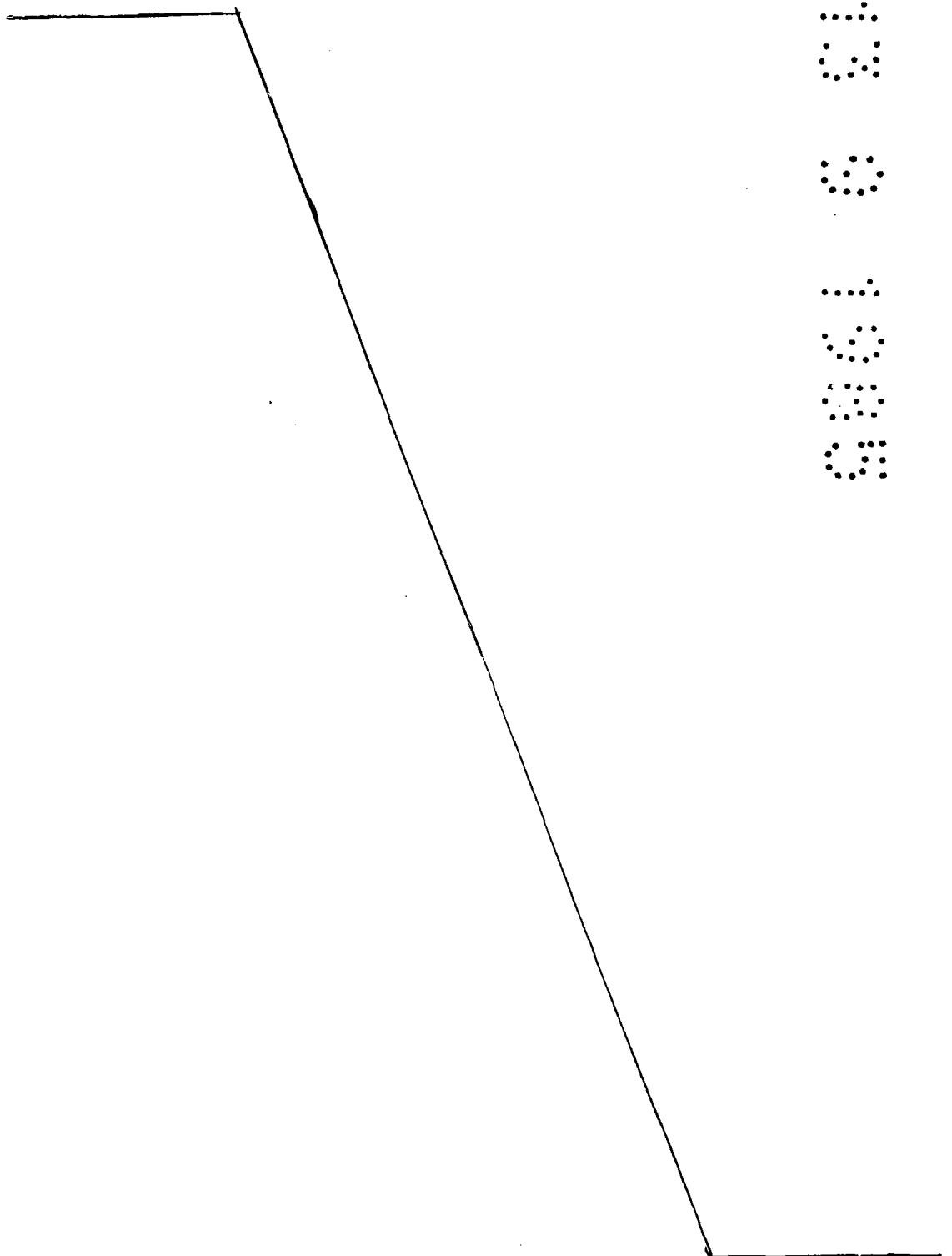
10

15

20

25

30



1 Hecha la descripción a que se refiere la memoria  
que antecede, es preciso insistir en que los detalles de  
realización de la idea expuesta, pueden variar, es decir,  
que pueden sufrir pequeñas alteraciones, basadas siempre  
5 en los principios fundamentales de la idea, que son en esen-  
cia los que quedan reflejados en los párrafos de la descrip-  
ción hecha. En efecto, el Artículo 48 del Estatuto vigente  
sobre Propiedad Industrial, establece como no patentables,  
en su apartado tercero, "los cambios de forma, dimensiones,  
10 proporciones y materias de un objeto ya patentado" fijando  
así el criterio del legislador en el sentido de que paten-  
tada una idea que pueda dar lugar a una realidad práctica  
e industrializable, nadie podrá apoyarse en ella para, a  
pretexto de haber introducido ligeras modificaciones, pre-  
15 sentarla como nueva y propia.

Este principio, en cuanto al alcance de la protec-  
ción del objeto patentado se refiere, se halla confirmado  
por numerosas Sentencias del Tribunal Supremo, y entre  
ellas, como más terminantes en las de fechas 16 de Octubre  
20 de 1954, 23 de Enero de 1959, 20 de Marzo de 1964 y otras.

Establecido el concepto expresado, en cuanto a la  
amplitud que debe darse a la protección solicitada, se re-  
dacta a continuación la Nota de Reivindicaciones, de acuer-  
do con lo que se establece en el último párrafo del apar-  
25 tado tercero del Artículo 100 de la Ley, sintetizando así  
las novedades que se desean reivindicar:

#### NOTA DE REIVINDICACIONES

En resumen, el privilegio de explotación exclusi-  
va que se solicita, recaerá sobre las reivindicaciones si-  
30 guientes:

1

1a.- CIERRE-PRECINTO PERFECCIONADO PARA ENVASES,-

5

del tipo de los que tienen por debajo de la zona roscada --  
del cuello del envase, una corona de dientes triangulares,-  
inclinados en un mismo sentido, mientras que el tapón está  
provisto de un anillo separable, provisto en la cara inter-  
na de aletas inclinadas que se corresponden con los dientes  
y tienen una dirección contraria a aquéllos, y se caracteri-  
za por el hecho de que la corona de dientes del cuello del-  
envase presenta, en dos puntos diametralmente opuestos, un  
diente de longitud aproximadamente doble que los restantes,  
coincidiendo la altura mayor de dichos dientes con la línea  
del plano de simetría que divide idealmente el envase en --  
dos mitades, es decir, la línea de apertura del molde, para  
facilitar su desmoldeo, con la particularidad además, que -  
la parte alta de la corona dentada está formada por un pla-  
no inclinado que afecta incluso a los propios dientes y es-  
tá destinado a facilitar la entrada de las aletas flexibles  
solidarias del anillo del tapón.

10

15

20

25

30

2a.- CIERRE-PRECINTO PERFECCIONADO PARA ENVASES,-  
caracterizado porque las aletas solidarias del anillo sepa-  
rable del tapón presentan la misma disposición simétrica que  
los dientes del cuello del envase, es decir, que existen --  
dos espacios exentos de aletas, en oposición diametral cuya  
amplitud se corresponde con la longitud de los dientes más-  
largos del cuello; hallándose las aletas unidas por su par-  
te superior a un borde de que está dotado el anillo, que es  
trangula interiormente su paso, y forma un plano inclinado-  
en igual proporción al plano que afecta a los dientes del -  
cuello; estando previsto en el espacio de separación del --  
anillo respecto del tapón, en el que existen puntos de ----

1 unión separables por rotura para desprender el anillo del -  
tapón, en el acto de apertura, sendas mesetas de reducido -  
tamaño, solidarias dos a dos de las caras enfrentadas del -  
anillo y del tapón y situadas, respectivamente, en posición  
5 cercana, casi tangencial lateralmente, a la meseta oponente  
en el sentido de giro del tapón favorable al cierre, en cu-  
ya disposición las mesetas del tapón empujan a las del cue-  
llo obligándole al giro conjunto, en tanto que en el senti-  
do de giro contrario o apertura, se separan favoreciendo la  
10 rotura de los puntos que unen al cuello y al tapón.

3a.- Se reivindica por último, como objeto sobre-  
el que ha de recaer el modelo de utilidad que se solicita:-  
CIERRE-PRECINTO PERFECCIONADO PARA ENVASES.

15 Todo conforme, queda descrito y reivindicado en -  
la presente memoria descriptiva, que consta de diez páginas  
mecanografiadas y dibujos adjuntos.

Madrid, 24 de mayo de 1.985

BERNARDO UNGRIA

P. P.



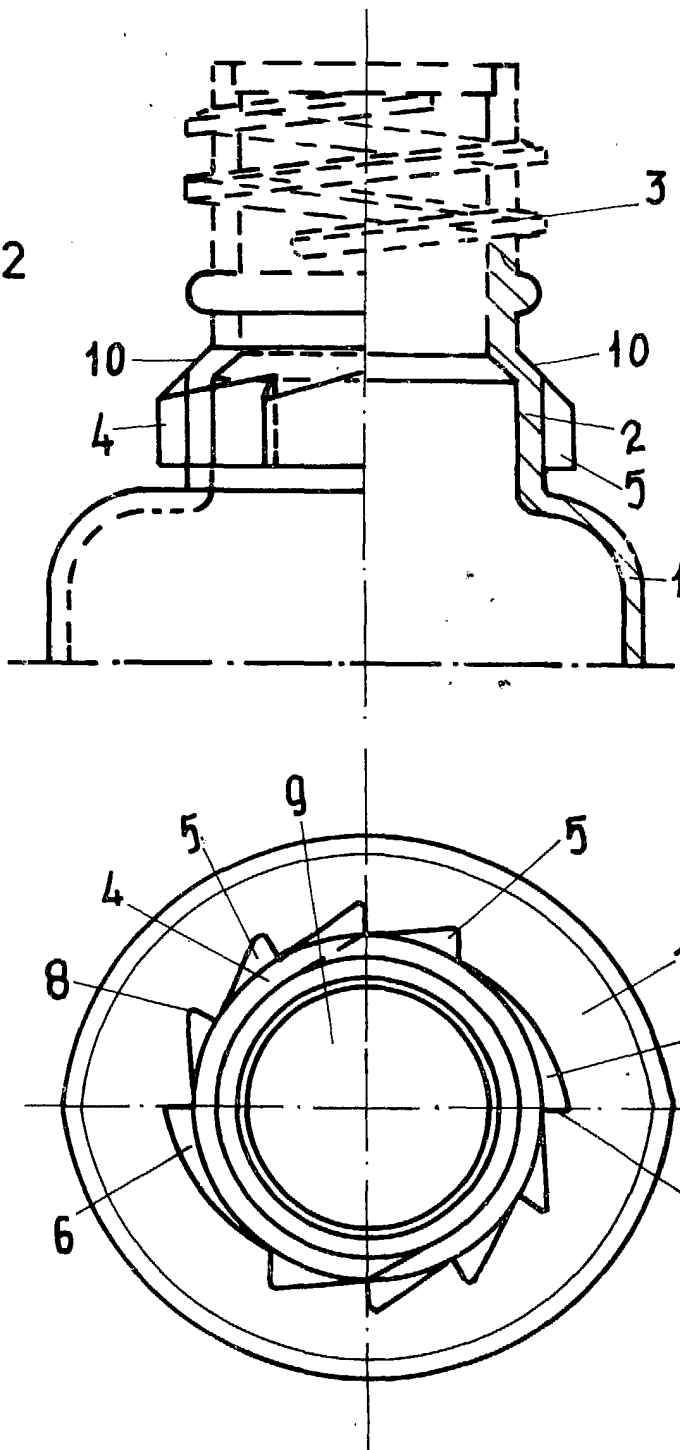
20

25

30



Fig. 2



**ESCALA VARIABLE**

Madrid, 24 de Mayo de 1985

**BERNARDO UNGRIA**

P. P.