

19 ES	11 NUMERO	10 Y
	21 227025	
	23 FECHA DE REPRESENTACION	
	24 Mayo 1.985	



ESPAÑA

MODELO DE UTILIDAD

1 - DIC. 1985

30 PRIORIDADES:	32 FECHA	33 PAIS
31 NUMERO		

43 FECHA DE PUBLICIDAD	51 CLASIFICACION INTERNACIONAL
	Int. Cl. A63 B 5/16

54 TITULO DE LA INVENCIÓN
"JUEGO RECREATIVO"

71 SOLICITANTE (ES)
D. MANUEL MACIA BRI

DOMICILIO DEL SOLICITANTE
C/. Rosa de los Vientos, 18-1.- TORRELLANO-ELCHE (Alicante)

72 INVENTOR (ES)
D. MANUEL MACIA BRI

73 TITULAR (ES)
D. MANUEL MACIA BRI

74 REPRESENTANTE
D. JUAN LOPEZ SANCHEZ

EXPEDIENTE: MODELO DE UTILIDAD

Titular: D. MANUEL MACIA BRI

Nacionalidad: Española

Domicilio: C/. Rosa de los Vientos, 18-1.
TORRELLANO-ELICHE (Alicante)

Objeto: "JUEGO RECREATIVO"

Prioridad:

MEMORIA DESCRIPTIVA

En el curso de la presente Memoria Descriptiva y con la ayuda del plano adjunto, vamos a describir las características de un sencillo y nuevo juguete recreativo, que posee las condiciones que establece el vigente -
5 Estatuto-Ley de Propiedad Industrial, para otorgar a su titular el privilegio de su exclusiva explotación industrial y comercial en España.

La práctica utilización de este juguete ofrece una relativa habilidad, pero la práctica del juego es sumamente atractiva y por ello entendemos que rápidamente alcanzará el favor del joven destinatario para el que es
10

tá concebido el juego.

15

Para facilitar la comprensión de las características del juego en cuestión, se ha estimado oportuna la -
inscripción de una lámina de dibujos en la que se muestra a título de ejemplo un caso práctico de realización, con la natural advertencia de que estos dibujos son solamente aclaratorios y en ningún momento podrán estimarse como limitativos del alcance de su protección.

20

La figura 1ª del plano nos muestra una vista en alzado del conjunto integrado por un balón flexible y elástico con un disco en el que se encuentra parcialmente introducido, y la parte inferior de los pies de un usuario para mostrar su disposición sobre el mismo, siendo la figura 2ª una vista en planta del disco o base de sustentación del juguete.

25



30

Haciendo referencia a las precitadas figuras, -
señalamos con -1- a uno de los dos componentes fundamentales del juego, constituido por un disco de plástico resistente con un orificio central que señalamos con -3-, y cuyo diámetro consiente el paso ajustado del balón o pelota de goma hinchable que señalamos con -2-, pelota que sólo pasa parcialmente a través del orificio -3-, de forma que al situarse el usuario sobre el disco o plataforma de sustentación -1-, el propio peso ensancha la parte inferior del balón, con lo que éste queda constituido en punto de apoyo del juguete y del usuario, siendo ello posible por la naturaleza elástica del balón o pelota -2-.

35

En el disco -1- hemos señalado con -4- las se-

40

nas en las que el usuario situará sus pies -5- (tal y como se ve en la figura 18), quedando situados dichos pies -5- en puntos diametralmente opuestos, y ejerciendo con el pie en las zonas que señalamos con -6- una ligera presión sobre la parte superior del balón, y en esta disposición el jugador, siempre apretando con los pies la parte superior del balón, podrá ejercer simultáneamente una presión hacia abajo, con lo que se conseguirá que por la natural reacción de la parte inferior del balón salte o dé ligeros botes que permitirán, según la habilidad del jugador, desplazarse a su voluntad, puesto que en todo momento y por la presión lateral que ejercen sus pies -5- sobre la parte superior del balón en las zonas señaladas con -6-, el jugador es siempre dueño del juguete y podrá conseguir de éste los desplazamientos que desee, siempre, obviamente lógico, guardando forzosamente su equilibrio sobre el dicho -1-.

45

50

55

60

Suficientemente descrita la estructura y forma de juego del objeto de este Modelo, sólo nos resta manifestar que serán variables las características de materiales, tamaños, formas, proporciones y dimensiones de las partes descritas, siempre y cuando las posibles alteraciones o modificaciones no alcancen a desvirtuar su especialidad que se refleja en la siguiente

N O T A

65

Los puntos que se reivindican en el presente Modelo de Utilidad, son:

70

75

80

85

1º.- Juego recreativo, constituido por dos piezas, una de ellas constituida por un disco de plástico resistente, con un amplio orificio central que viene a conformar una corona circular perfecta, y cuyo orificio permite el paso de la otra pieza, un balón hinchable de material naturalmente flexible que pasa a través del orificio central del disco, de forma ajustada, de forma que cuando el jugador sitúa sus pies sobre el mencionado disco, el peso del jugador gravitará sobre la parte inferior del balón que al achatare sobre el suelo constituirá un estrecho regulamiento en el balón hinchado, suficiente para que en la parte superior del disco quede prácticamente la mitad del balón hinchado, al objeto de que el jugador cuyos pies descansan sobre el disco ejerza su presión sobre la parte superior del balón, y la parte inferior de éste constituya el apoyo flexible y muelle que permita dar botes a voluntad del jugador. Y

2º.- "JUEGO RECREATIVO", de conformidad en un todo en lo esencial y fines industriales a lo descrito en la precedente Memoria Descriptiva, y gráficamente representado en las figuras del plano adjunto para su mejor comprensión.

**Esta Memoria consta de CINCO hojas, escritas o
mecanografiadas por una sola cara y a doble espacio en
88 líneas.**

**Valencia, a 13 de Mayo de 1.985
Por autorización del interesado.**

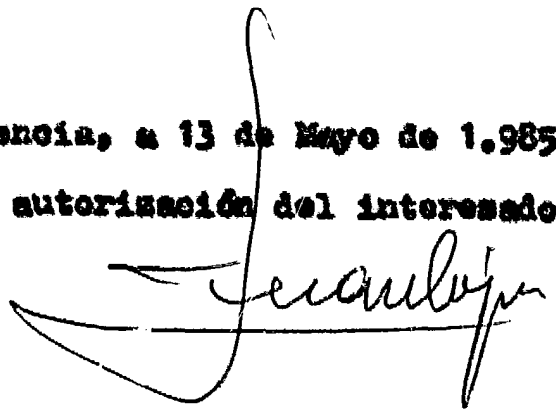
A handwritten signature in black ink, appearing to read 'J. Caraballo', written over a horizontal line.

Fig.1

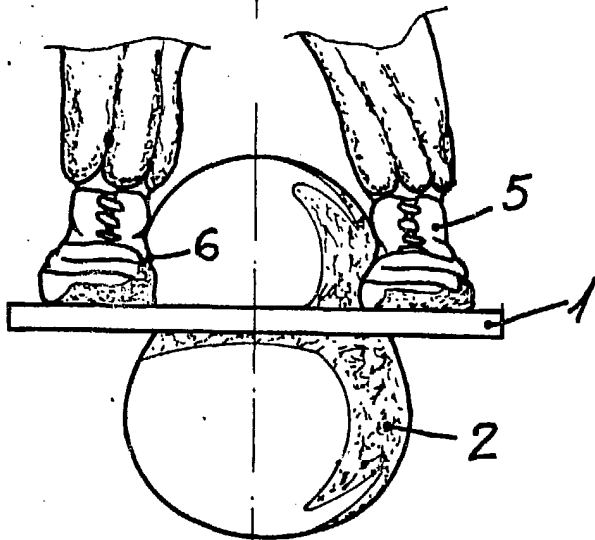
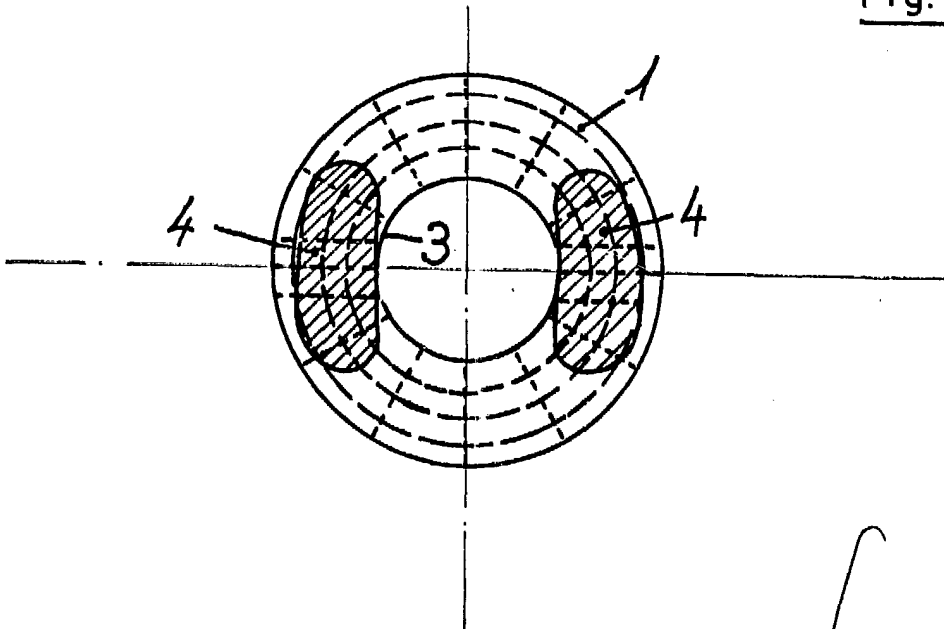


Fig. 2



Escala variable.

Madrid, Mayo 1985.

P.A.

Manuel Maciá Bri