

15.11.63

P.- 24.439



MEMORIA DESCRIPTIVA

que se presenta para unir a la solicitud
de

PATENTE DE INVENCION

formulada el 11 de Abril de 1963, con el Nº 286.982

en

ESPAÑA

por VEINTE años

a nombre de HIJOS DE ENRIQUE LOPEZ-TELLO ARCOS, entidad
española, establecida en Carretera de Jaen, 20, ALICANTE.
por:

ANULADO
PROHIBIDA LA CONSULTA
LA "UN APERO ARADO-CULTIVADOR"
EXPEDICION DE
ENTIFICACION

El presente invento se refiere a un apero mixto que puede ser empleado indistintamente como arado, cultivador o bernetado, sin mas que montar en dicho apero la cama correspondiente

5 Las ventajas de esta multiplicidad de aplicaciones son evidentes por si mismas, pero además el apero del invento posee una serie de perfeccionamientos de construcción que facilitan en gran manera las operaciones de adaptación del apero a las diversas finalidades que es capaz de cumplimentar, puesto que hasta con desmontar el

10



muelle recuperador y sustituir la cama aprovechando el resto del apero.

A continuación, se describirá el apero en relación con los dibujos que se acompañan:

5 La figura 1 representa una vista en perspectiva del cuadro o marco del apero, en el que se puede apreciar una de las patas de soporte destinadas a sostener en pié el arado cuando no está enganchado al tiro.

10 La figura 2 representa la cama del arado que forma una sola pieza con el vástago accionador del muelle recuperador.

La figura 3 es una vista en perspectiva de la guía que sujeta la cama.

15 La figura 4 muestra una de las piezas de enganche del tiro.

La figura 5 es una vista en perspectiva de la torreta desplazable.

La figura 6 representa los indicadores empleados para terciar.

20 El cuadro representado en la figura 1, está constituido por cuatro pletinas colocadas de canto, que forma en la parte delantera unas ranuras pasantes 1 de 22 mm. de anchura y, en la parte posterior, otras ranuras pasantes 2 de 14 mm. de anchura.- La anchura total del cuadro desde sus puntos mas externos es de aproximadamente 42
25 cm., mientras que su longitud, también desde dos de sus puntos mas externos, es de unos 220 cm. La forma en que está
30 construido dicho marco permite el desplazamiento de los arados sin necesidad de desmontarlos, puesto que basta con aflojar las tres tuercas que sujetan dichos arados al mar-



co, para variar a voluntad la distancia entre los mismos desplazándolos lateralmente a lo largo de las ranuras 1 y 2 mencionadas.

5 La cama representada en la figura 2 está
construída de acero formando un solo cuerpo con el vástago que acciona el muelle recuperador 3. La construcción de la cama unificada con dicho vástago, tiene la finalidad de que en el momento del accionamiento del muelle por parte del vástago, dicha cama va metida entre la
10 guía evitándose así su torcedura y obteniéndose al mismo tiempo un retroceso mejor. La cama puede ser del tipo de cultivador viñador, arado común o bernetete viñado.

15 La guía que sujeta la cama que se halla representada en la figura 3, está constituída por dos pletinas 4 y 5 colocadas de canto y una excéntrica 6 sobrepuesta por la que se desliza el muelle recuperador 3, realizándose así un retroceso perfecto impulsado por su misma presión. En la parte delantera la guía citada forma un solo
20 cuerpo con una pieza plana del mismo grueso que la cama y una anchura de 5 cm., aproximadamente de la cual nace un cuadrado provisto de rosca en la punta, que sujeta la guía al estar introducido en la ranura delantera del marco. Esta disposición facilita que el usuario desplace lateralmente los arados y hace, al mismo tiempo, que vaya siempre a la misma anchura del grueso de la cama con el fin
25 de evitar holguras. Otras guías pueden llevar también dos patillas soldadas sujetas al marco por dos tuercas. Estas guías van montadas tres de ellas por encima del marco y dos por debajo, a fin de que los arados vayan intercalados.
30



Los enganches de tiro representados en la figura 4 están fabricados siguiendo el mismo sistema que las guías, estando compuestos por cuatro piezas planas que unidas en parejas nacen de la parte posterior del marco, sobresaliendo por fuera del marco, en cuyo saliente llevan el bulón de enganche.

En la figura 5 se representa la torreta que nace de estos enganches y que está unida a ellos mediante un torno, con el fin de que pueda ser cambiada de posición de jándola en el sitio convenido. La torreta se eleva unos 50 cm. por encima del marco y lleva dos pletinas de sujeción que van desde la parte alta de la misma a la parte posterior del marco. Esta disposición resulta muy práctica para la operación de surqueo en la siembra de cereales puesto que basta con desplazar lateralmente dicha torreta para poder surquear aprovechando los mismos arados que se emplearon para la tercia y la siembra.

Los indicadores que se emplean para terciar y que están representados en la figura 6, van montados sobre dos gomas fuertes con el fin de que cuando enganchen, cedan dichas gomas, evitando la rotura de algunas de las piezas.-

- N O T A -

Los puntos de invención propia y nueva que se presentan para que sean objeto de ésta Patente de Invención en España, por VEINTE años, son los siguientes:



1.- Un apero arado-cultivador, caracteri-
zado porque está constituido por un marco o cuadro dota-
do de medios de enganche para el tiro y provisto de ranu-
ras pasantes dispuestas en los largueros delantero y tra-
5 sero en el sentido de la dimensión más larga de dicho bas-
tidor, medios de guía para las camas las cuales forman un
solo cuerpo con el vástago accionador del muelle recupere-
rador, cuyos medios de guía están formados por dos pleti-
nas de canto y una excéntrica sobrepuesta por la que se
10 desliza dicho muelle recuperador, y van montados alterna-
damente por debajo y por encima de dicho marco.

2.- Un apero arado-cultivador según el pun-
to 1, caracterizado porque el cuadro o marco está compues-
to por cuatro pletinas de canto unidas las dos de mayor
15 longitud por unos travesaños de refuerzo, y lleva practi-
cadas en las pletinas delantera y trasera unas ranuras lon-
gitudinales destinadas a fijar las guías al marco por me-
dio de tornillos con tuerca de manera que dichas guías pue-
dan desplazarse lateralmente aflojando las tres tuercas
20 que la sujetan al marco, para variar la separación de los
arados.

3.- Un apero arado-cultivador, según los
puntos 1 y 2, caracterizado porque la cama forma un solo
cuerpo con el vástago que acciona el muelle recuperador.

25 4.- UN APERO ARADO-CULTIVADOR.



Tal y como se ha descrito en la Memoria que antecede, representado en los dibujos que se acompañan y con los fines que se han especificado.

5 Esta Memoria consta de seis hojas escritas a máquina por una sola de sus caras.

Madrid, 15 JUL 1933

P. A.

Ministerio de Hacienda
Por Orden

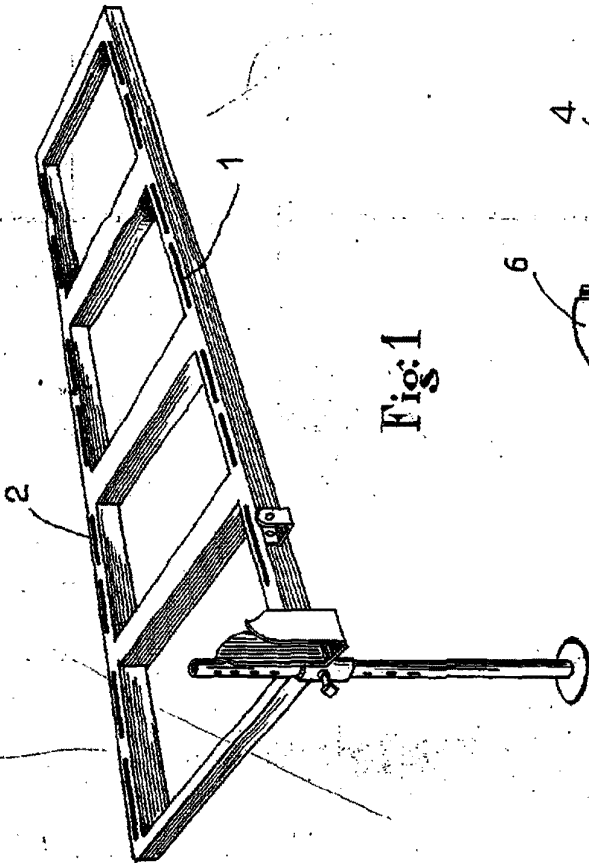


Fig: 1

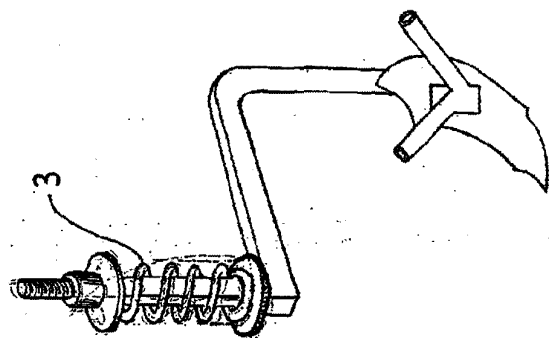


Fig: 2

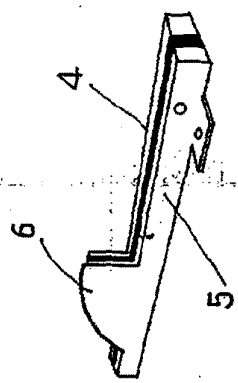


Fig: 3

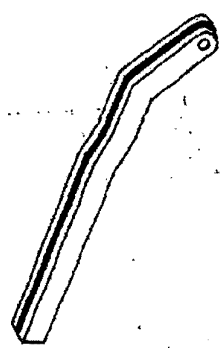


Fig: 4

W. O. H.
Patent Attorney
New York

ESCALA VARIABLE

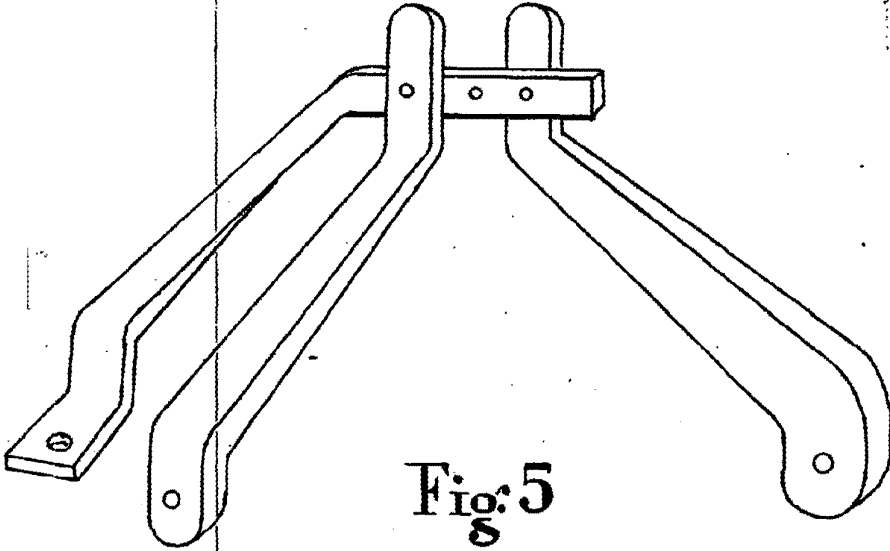


Fig: 5

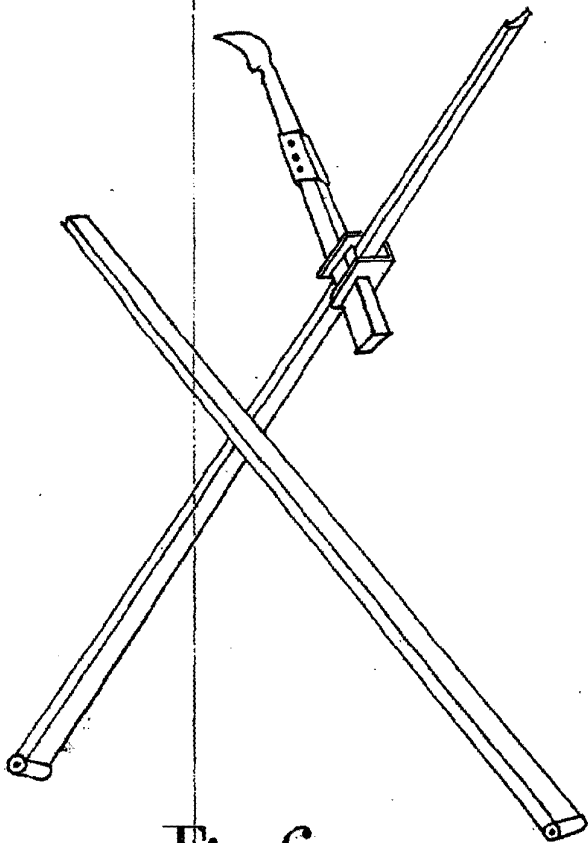


Fig: 6