



ESPAÑA

(19) ES	(11) NUMERO	(10) Y
	(21) 286.959	
	(22) FECHA DE PRESENTACION	
	22.5.85	

MODELO DE UTILIDAD

11- MAR. 1986

(30) PRIORIDADES:	(32) FECHA	(33) PAIS
(31) NUMERO		

(47) FECHA DE PUBLICIDAD	(51) CLASIFICACION INTERNACIONAL
	AG16-17108

(54) TITULO DE LA INVENCIÓN
"ARCA FUNEBRE PERFECCIONADA"

(71) SOLICITANTE (S)
D. JOSE FERRER BELTRAN

DOMICILIO DEL SOLICITANTE
Pintor Maella, 3 B - 43 ^a -46023 VALENCIA-

(72) INVENTOR (ES)

(73) TITULAR (ES)

(74) REPRESENTANTE
D. BERNARDO UNGRIA GOIBURU

1 El Estatuto vigente sobre Propiedad Industrial,
de 26 de julio de 1.929, en su texto refundido publicado
el 30 de abril de 1.930, establece los caracteres de paten
5 tabilidad de las invenciones de tipo industrial que tienen
por objeto obtener ventajas sobre lo ya conocido, admitien
do por consiguiente como patentables, las nuevas máquinas,
aparatos, instrumentos, procesos de fabricación, etc. La -
amplitud de conceptos previstos como patentables, ha lleva
do al legislador a aclarar (Artº.46) que la enumeración -
10 contenida en dicho cuerpo legal es puramente enunciativa
y no limitativa, haciéndola extensiva incluso a los descu
brimientos de tipo científico (Artº 47).

El Decreto de 26 de Diciembre de 1.947, recogien
do la Orden de 18 de noviembre de 1.935, confirma el críte
15 rio legal de que también serán patentables los instrumén
tos, objetos, o partes de los mismos, que aporten a la --
función a que son destinados, un beneficio o efecto nuevo,
y en definitiva que constituye una mejora sustancial sobre
lo anteriormente conocido.

20 Pues bién, a tenor de lo expuesto, y en base al
articulado que recoge los conceptos expresados, debe consi
derarse, que la invención a que se refiere la presente me
moria, constituye una novedad industrial, con característi
cas y ventajas que la hacen merecedora del privilegio de
25 explotación exclusiva que por ella se solicita, premiado
así los méritos de quién aporta a la industria del país u
na mejora efectiva y precisamente comprendida entre las -
enunciadas por la Ley como patentables. (Arts. 46 y 47 en
relación con el 171, en su nueva redacción afectada por la
30 Orden de 18 de noviembre de 1.935).

1 La presente invención por la cual se solicita el -
privilegio de modelo de utilidad, según se indica en el enun-
ciado de esta memoria descriptiva, consiste en un arca fúne-
bre perfeccionada.

5 El objeto de la invención es aportar al mercado --
una nueva constitución de féretro, que presenta la particula-
ridad de sustituir la tapa clásica del ataúd, por dos secto-
res independientes que cierran sobre la caja a modo de per--
sianas, las cuales quedan ventajosamente ocultas en los late-
10 rales de la caja para la exposición del cuerpo del difunto, -
contando dicho féretro como cierre de las tapas, una cruz --
que adorna el arca y que además posee los medios para posi--
cionarse en la cabecera de la caja en situación vertical, co-
mo complemento de la capilla ardiente.

15 Con esta finalidad el arca fúnebre se caracteriza-
por dotar a las paredes de la caja de guías que permiten el-
desplazamiento de dos sectores independientes, ventajosamen-
te a modo de persianas, que constituyen las tapas de cierre-
de la caja, los cuales sectores pueden ocupar una posición -
20 de apertura en paralelo con cada lateral de la caja.

 Asimismo se ha previsto que la caja cuente en su -
cabecera con una cruz provista en su base de un dispositivo-
de articulación que establece selectivamente su posición ver-
tical para actuar como complemento de la capilla ardiente, o
25 su abatimiento sobre la caja una vez dispuestas las tapas ce-
rradas, constituyendo en éste último caso la cruz el medio -
de retención de las propias tapas.

 Además el arca se caracteriza porque el piso de la
caja está dotado de guías horizontales destinadas a permitir
30 el movimiento telescópico en separación o acoplamiento alinea-

1 do de brazos soporte de las asas del arca.

5 Para ayudar a la comprensión de la idea expuesta, se acompaña a la presente memoria descriptiva, como parte integrante de la misma, un juego de dibujos en los cuales se ha representado el objeto de la invención, sin que deba entenderse que la representación gráfica aludida, constituya una limitación de las características peculiares de esta solicitud.

10 La figura 1ª representa una vista en alzado lateral del arca fúnebre. En ella se observa que el arca se encuentra cerrada superiormente por dos sectores a modo de persianas y en cuya cabecera comporta articulada una cruz que abatida sobre el arca constituye el cierre de las tapas en tanto que en posición vertical constituye un complemento de adorno de la capilla ardiente.

20 La figura 2ª representa una vista en sección transversal del cuerpo del arca. En ella se observa que el cuerpo de la caja presenta unas guías donde se alojan las tapas articuladas de la caja, que cierran sobre la misma a modo de persianas. Dichas tapas presentan los medios para que encastren unos pivotes de la cruz que abatida sobre el arca actúa de cierre de las tapas. En la base del arca se observan las guías desplazables lateralmente para constituir las asas de transporte del arca.

25 Una vez detalladas las figuras que integran el juego de dibujos, vamos a enumerar los distintos elementos que constituyen el objeto de la invención.

30 El arca fúnebre está dotada de unas paredes (1) -- que configuran unas guías (2) previstas para el desplazamiento de dos sectores independientes (3) y (4) que constituyen

1 las tapas de cierre de la caja.

Dichos dos sectores pueden quedar ocluidos en las paredes de la caja permitiendo la apertura de la misma o --- bien desplazarse guiados hacia arriba para constituir las ta
5 pas de cierre. Para su desplazamiento manual presenta unos - pivotes o asideros extremos (5) y (6).

Las citadas tapas quedan retenidas en posición de
cierre por una cruz (7) cuyo tramo horizontal ligeramente ar
queado (8) abarca exteriormente el cuerpo del arca, en tanto
10 que el tramo vertical presenta unos pivotes de cierre (9) -- que encastran en orificios previstos en las citadas tapas de
cierre.

Dicha cruz (7) presenta unos medios de articulación
(10) a la cabecera del arca de manera que puede situarse en
15 posición vertical para constituir un complemento de adorno en la capilla ardiente, para luego rebatirse sobre las tapas y constituir el cierre de las mismas.

Asimismo el arca comprende en su base unas guías -
horizontales (11) y (12) que pueden desplazarse lateralmente
20 en un movimiento telescópico de separación o acoplamiento pa
ra constituir unos asideros soportes del arca para el trans-
porte de la misma.

25

30

1 Hecha la descripción a que se refiere la memoria
que antecede, es preciso insistir en que los detalles de -
realización de la idea expuesta, pueden variar, es decir, -
que pueden sufrir pequeñas alteraciones, basadas siempre -
5 en los principios fundamentales de la idea, que son en esen-
cia los que quedan reflejados en los párrafos de la descrip-
ción hecha. En efecto, el Artículo 48 del Estatuto vigente
sobre Propiedad Industrial, establece como no patentables,
en su apartado tercero, "los cambios de forma, dimensiones
10 proporciones y materias de un objeto ya patentado" fijando
así el criterio del legislador en el sentido de que paten-
tada una idea que pueda dar lugar a una realidad práctica
e industrializable, nadie podrá apoyarse en ella para, a -
pretexto de haber introducido ligeras modificaciones, pre-
18 sentarla como nueva y propia.

Este principio, en cuanto al alcance de la protec-
ción del objeto patentado se refiere, se halla confirmado
por numerosas Sentencias del Tribunal Supremo. y entre ---
ellas, como más determinantes, en las de fecha 16 de octu-
20 bre de 1954, 23 de enero 1959, 20 de marzo 1964 y otras.

Establecido el concepto expresado, en cuanto a -
la amplitud que debe darse a la protección solicitada, se
redacta a continuación la Nota de Reivindicaciones, de ---
acuerdo con lo que se establece en el último párrafo del -
25 apartado tercero del artículo 100 de la Ley, sintetizando
así las novedades que se desean reivindicar:

NOTA DE REIVINDICACIONES

En resumen, el privilegio de explotación exclusi-
va que se solicita, recaerá sobre las reivindicaciones si-
30 guientes:

1

1ª.- ARCA FUNEBRE PERFECCIONADA, caracterizada ---
esencialmente por dotar a las paredes de la caja de guías --
que permiten el desplazamiento de dos sectores independien--
tes, ventajosamente a modo de persianas, que constituyen las
5 tapas de cierre de la caja, pudiendo dichos sectores ocupar
una posición de apertura en paralelo con cada lateral de la
caja, contando ésta última además en su cabecera con una cruz
provista en su base de un dispositivo de articulación que es
tablece selectivamente su posición vertical, para actuar co-
10 mo complemento de la capilla ardiente, o su abatimiento so--
bre la caja una vez dispuestas las tapas cerradas, constitu-
yendo en éste último caso la cruz el medio de retención de -
las propias tapas, caracterizándose además porque el priso de
la caja está dotado de guías horizontales destinadas a permi
15 tir el movimiento telescópico en separación o acoplamiento -
alineado de brazos soporte de las asas del arca.

10

15

2ª.- Se reivindica por último, como objeto sobre -
el que ha de recaer el modelo de utilidad que se solicita: -
ARCA FUNEBRE PERFECCIONADA.

20

Todo conforme, queda descrito y reivindicado en la
presente memoria descriptiva, que consta de siete páginas me
canografiadas y dibujos adjuntos.

25

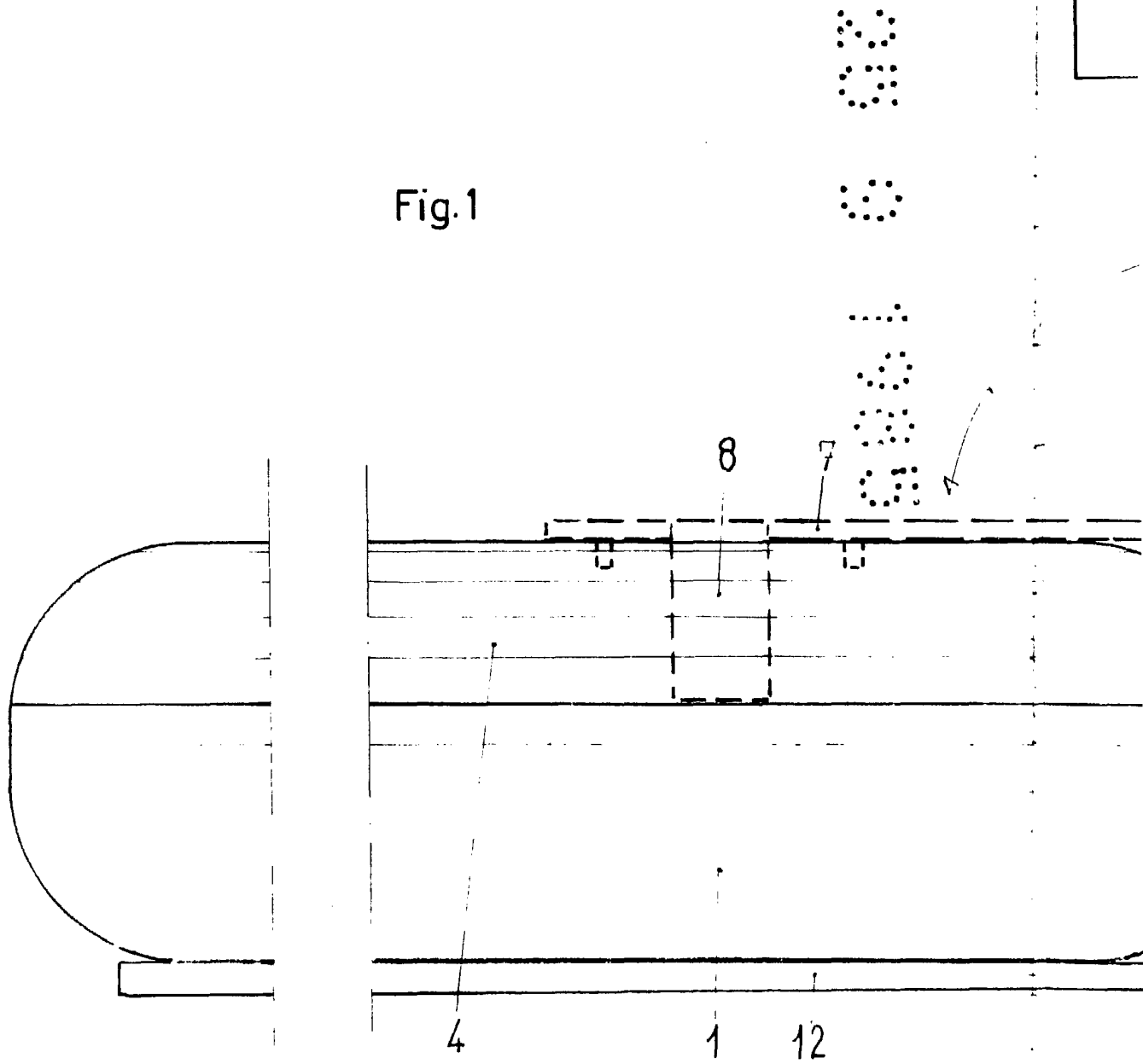
Madrid, 22 de mayo de 1.985

BERNARDO UNGRIA

p.p.



30



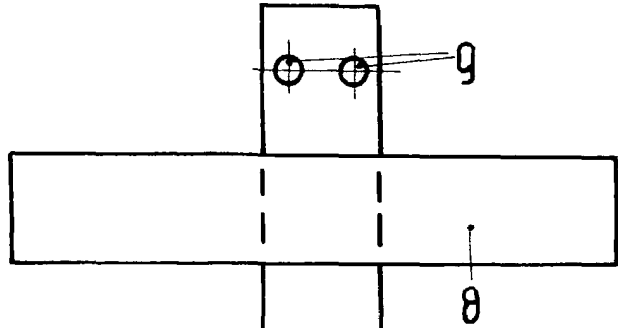
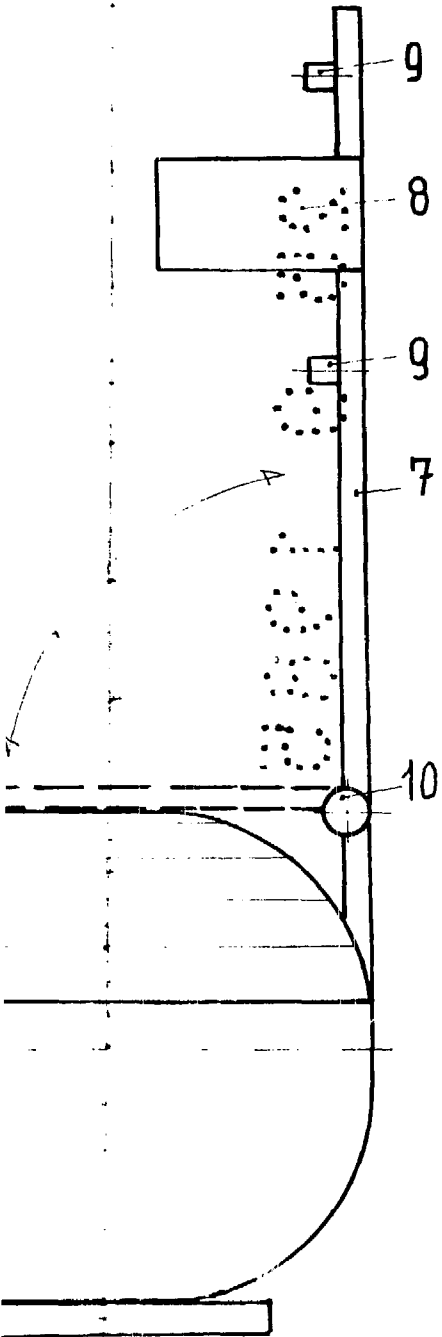
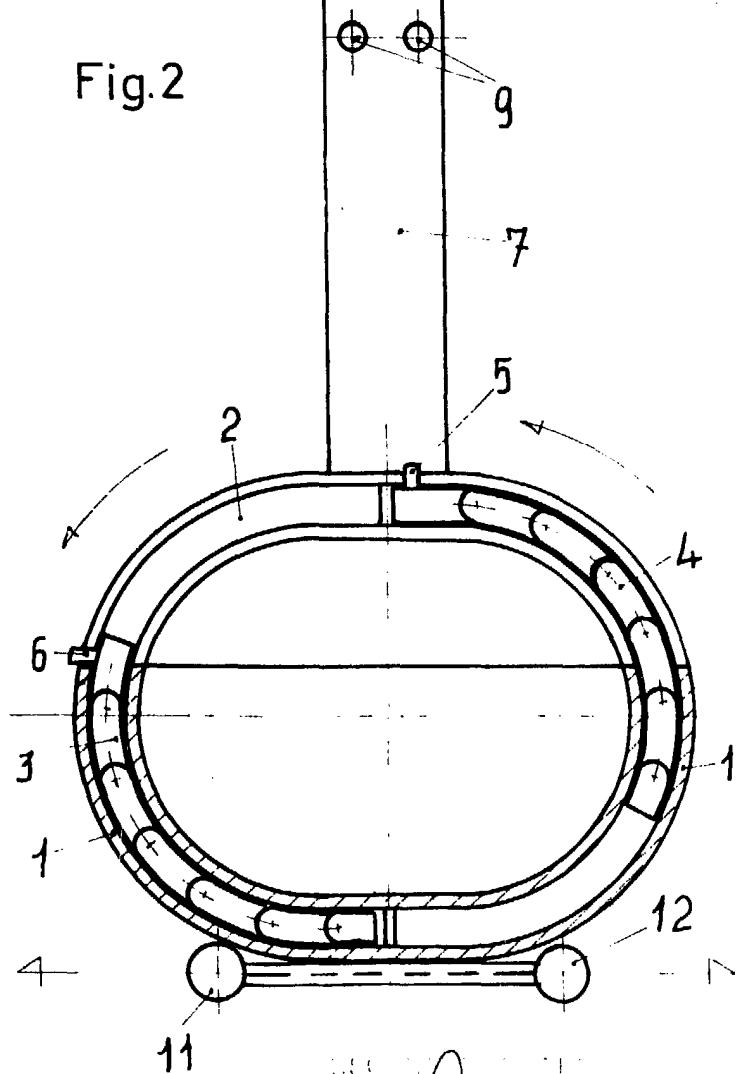


Fig.2



Handwritten signature and some illegible text.