

286 958



286.958

MEMORIA DESCRIPTIVA

DE UNAPATENTE DE INVENCIÓN, POR VEINTE AÑOS EN ESPAÑA, A FAVOR DE DON MIGUEL MALPESA MARTINEZ, DE NACIONALIDAD ESPAÑOLA, RESIDENTE EN VILLAESCUSA DE HARO (Cuenca)

s o b r e:

"PERFECCIONAMIENTOS INTRODUCIDOS EN LA FABRICACION DE DISPOSITIVOS AUTOMATICOS PARA LA BASCULACION DEL BRAZO PORTADOR DEL APERO, APLICABLES A MAQUINARIA AGRICOLA"

Con la presente solicitud se trata de proteger los perfeccionamientos introducidos en la fabricación de dispositivos automáticos para la basculación del brazo portador del apero, aplicables a maquinaria agrícola, con los cuales se consiguen grandes ventajas, ventajas éstas que se irán desprendiendo a lo largo de la presente descripción.

El brazo vulgarmente llamado cama, en la actualidad presentan grandes inconvenientes de adaptación y movimiento ya que el mismo termina con el uso con una gran holgura y

286958



grandes movimientos o desplazamientos laterales que no dejan realizar perfectamente la labor al cultivador, además de no lograr el perfecto funcionamiento del dispositivo automático que evita roturas en el brazo, puesto que él le permite bascular cuando encuentra una gran resistencia, recuperándose nuevamente una vez cedió dicha resistencia, operación ésta de basculación que al tener defectos de ajuste no la realiza debidamente.

Con la presente invención quedan obviados tales inconvenientes, proporcionándose otras ventajas y beneficios todavía no logrados anteriormente en la práctica del laboreo de la tierra.

Por lo que se refiere a tamaños y formas ello será objeto de variaciones, puesto que siempre se han de remitir a su adaptación al cultivador o máquina agrícola.

En cuanto a materiales se emplearán todos aquellos que resulten aptos para la función a que son destinados.

La figura 1ª, es una vista lateral en alzado del dispositivo de basculación objeto de la invención.

La figura 2ª, es una vista de la figura anterior pero vista por detrás, y

La figura 3ª es una vista en planta de los ángulos entre los cuales se dispone el brazo portador del apero.

Consiste la presente invención en los perfeccionamientos introducidos en la fabricación de dispositivos automáticos para la basculación del brazo portador del apero, aplicables a maquinaria agrícola, caracterizados porque consisten en disponer en una de las caras del transversal (4) del cultivador, una pluralidad de dichos dispositivos, los cuales están integrados por dos pletinas angulares (5 y 6) que quedan debidamente artiostradas al mismo mediante abrazaderas (7) o cualquier otro procedimiento similar, dejando entre ambas pletinas



286958

una separación (8) que permitirá alojar en ella la correspondiente cama o brazo (9) que dado su ajuste no la dejará desplazarse lateralmente. Dicho brazo es montado entre dichas pletinas (5 y 6) mediante un eje (10) de basculación, presentando a su vez tanto superior como inferiormente unos topes (11 y 12) que delimitan su basculación y a la vez no deja salir al brazo de su alojamiento.

Su función de basculación presenta un amortiguador y recuperador, el cual está constituido por un disco (13) del cual y de su periferia surge un vástago (14) para el acondicionamiento de un resorte (15) mediante el que se consigue su amortiguación y a la vez recuperación. Dicho disco va alojado en un orificio de igual diámetro practicado en la parte superior del citado brazo (9), quedando emparedado por las pletinas (5 y 6) que no le permiten salir de dicho alojamiento; a su vez el orificio donde se aloja el disco presenta un corte acufiado (16) a efectos de dejar actuar al vástago portador del resorte, cuando el brazo bascula hacia detrás como operación normal.

Cuando el brazo o cama (9) encuentra una resistencia en el terreno donde laborea, dicho brazo se irá hacia detrás, mejor dicho basculará en su eje (10) y entonces comprime el resorte (15), que al cesar la resistencia hará volver al brazo a su posición de trabajo.

Las pletinas (5 y 6) llevan en su bordes donde asienta el resorte (15) una cama (17) con el fin de que el resorte expresado no se caiga y se mantenga siempre en su posición de trabajo cuando no realice función alguna.

Si bien la forma de ejecución aquí descrita constituye aplicación preferente de la presente invención, podrán introducirse modificaciones de forma y de detalle sin que por ello varíe la esencialidad de la misma, la cual se reivindica en la

siguiente

NOTA 286958



En resumen; la presente solicitud recaerá sobre las siguientes reivindicaciones:

5 1ª.-Perfeccionamientos introducidos en la fabricación de dispositivos automáticos para la basculación del brazo portador del apero, aplicables a maquinaria agrícola, caracterizados porque consisten en disponer en una de las caras del transversal del cultivador, una pluralidad de dichos dispositivos, 10 los cuales están integrados por dos pletinas angulares que quedan debidamente arriostradas al mismo mediante abrazaderas, dejando entre ambas pletinas una separación que permitirá alojar en ella la correspondiente cama o brazo que dado su ajuste no la dejará moverse lateralmente.

15 2ª.-Perfeccionamientos introducidos en la fabricación de dispositivos automáticos para la basculación del brazo portador del apero, aplicables a maquinaria agrícola, según la reivindicación anterior, caracterizados porque el brazo es montado entre dichas pletinas mediante un eje de basculación, presentando a su vez tanto superior como inferiormente unos topes 20 que delimitan su basculación y a la vez no deja salir el brazo de su alojamiento.

25 3ª.-Perfeccionamientos introducidos en la fabricación de dispositivos automáticos para la basculación del brazo portador del apero, aplicables a maquinaria agrícola, según las reivindicaciones anteriores, caracterizados porque su función de basculación presenta un amortiguador y recuperador el cual está constituido por un disco del que surge de su periferia un vástago donde se alojará un resorte por el cual se consigue 30 su amortiguación y a su vez la recuperación de citado brazo, yendo dicho disco alojado en un orificio de igual diámetro practicado en la parte superior del brazo, quedando emparedado por las pletinas ya citadas que no le permiten salir de su

286958



alojamiento, y a la vez el orificio donde se aloja el disco presenta un corte acufado a efectos de dejar actuar al vástago portador del resorte cuando el brazo bascula en su operación normal al encontrar cierta resistencia.

5

4^a.-PERFECCIONAMIENTOS INTRODUCIDOS EN LA FABRICACION DE DISPOSITIVOS AUTOMATICOS PARA LA BASCULACION DEL BRAZO PORTADOR DEL APERO, APLICABLES A MAQUINARIA AGRICOLA.

Según se describe en la presente memoria que consta de cinco hojas escritas a máquina y dibujos.

10

Madrid,

10 ABR 1953

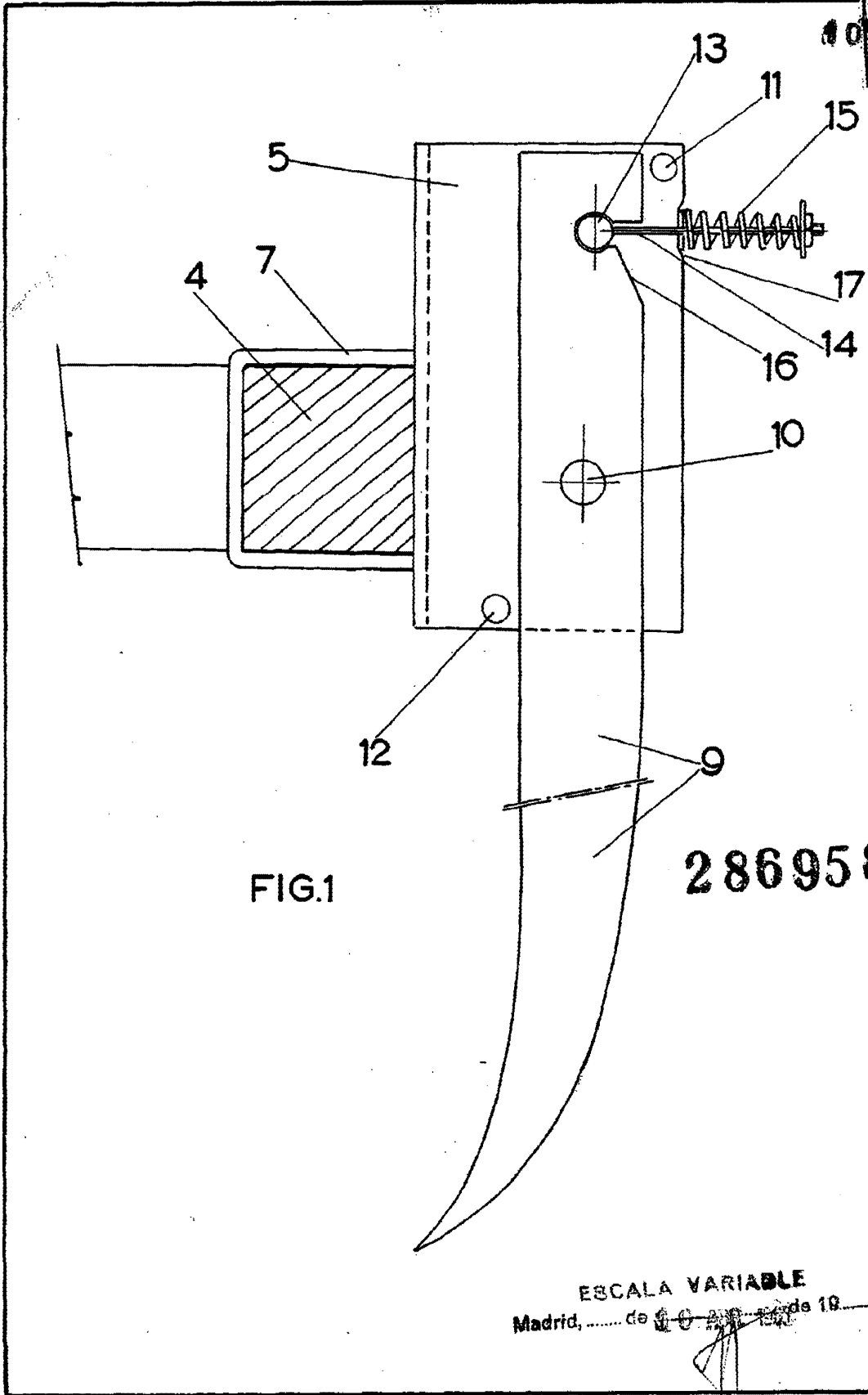
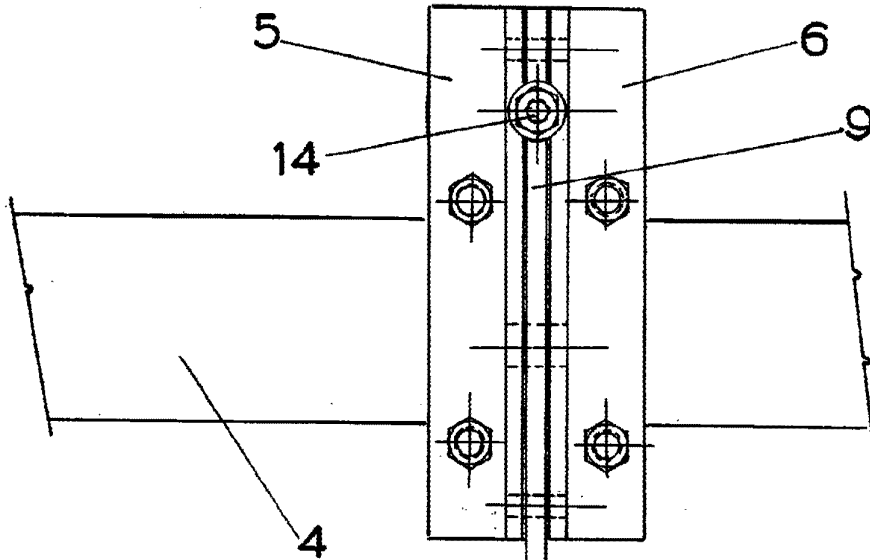


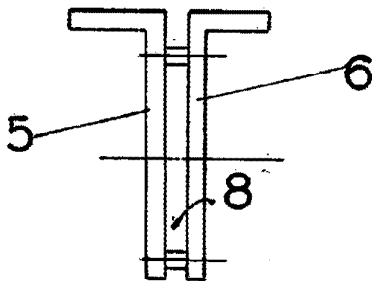


FIG. 2



435 958

FIG. 3



ESCALA VARIABLE
Madrid, de 10 ABR 1912 de 19.