



ES	11	NUMERO	Y
	01	286.947	
	22	FECHA DE PRESENTACION	
		22 mayo 1985	

MODELO DE UTILIDAD 7 JUL 1986

30 PRIORIDADES.	32 FECHA	33 PAIS
31 NUMERO		

47 FECHA DE PUBLICIDAD	81 CLASIFICACION INTERNACIONAL
	A G I M 37/02

54 TITULO DE LA INVENCIÓN
DISPOSITIVO PARA INSEMINACION ARTIFICIAL.

71 SOLICITANTE (S)
NOVEDADES MEDICO QUIRURGICAS, S.A. NOVESA

DOMICILIO DEL SOLICITANTE
G.V. Fernando El católico, nº 74 - D - 8 46008 - VALENCIA

72 INVENTOR (ES)

73 TITULAR (ES)

74 REPRESENTANTE
DON BERNARDO UNGRIA GOIBURU.

1 El Estatuto vigente sobre Propiedad Industrial,
de 26 de julio de 1.929, en su texto refundido publicado
el 30 de abril de 1.930, establece los caracteres de paten
5 tabilidad de las invenciones de tipo industrial que tienen
por objeto obtener ventajas sobre lo ya conocido, admitien
do por consiguiente como patentables, las nuevas máquinas,
aparatos, instrumentos, procesos de fabricación, etc. La -
amplitud de conceptos previstos como patentables, ha lleva
do al legislador a aclarar (Artº.46) que la enumeración -
10 contenida en dicho cuerpo legal es puramente enunciativa
y no limitativa, haciéndola extensiva incluso a los descu
brimientos de tipo científico (Artº 47).

El Decreto de 26 de Diciembre de 1.947, recogien
do la Orden de 18 de noviembre de 1.935, confirma el crite
15 rio legal de que también serán patentables los instrumen
tos, objetos, o partes de los mismos, que aporten a la --
función a que son destinados, un beneficio o efecto nuevo,
y en definitiva que constituye una mejora sustancial sobre
lo anteriormente conocido.

20 Pues bién, a tenor de lo expuesto, y en base al
articulado que recoge los conceptos expresados, debe consi
derarse, que la invención a que se refiere la presente me
moría, constituye una novedad industrial, con característi
cas y ventajas que la hacen merecedora del privilegio de
25 explotación exclusiva que por ella se solicita, premiado
así los méritos de quién aporta a la industria del país u
na mejora efectiva y precisamente comprendida entre las -
enunciadas por la Ley como patentables. (Arts. 46 y 47 en
relación con el 171, en su nueva redacción afectada por la
30 Orden de 18 de noviembre de 1.935).

1 La presente invención por la cual se solicita el -
privilegio de modelo de utilidad consiste en un dispositivo-
para la inseminación artificial que aporta a la técnica apli-
cada a la medicina, un nuevo sistema estructural perfectamen-
5 te adaptable a la matriz de la paciente por la flexibilidad-
de su cuerpo, y cuya configuración especial permite alojar -
la suficiente cantidad de semen para hacer posible la fecun-
dación y posibilitar su extracción una vez utilizado.

10 Con esta finalidad el dispositivo, objeto de esta-
invención, se caracteriza porque está constituido por un ---
cuerpo flexible moldeado, de configuración aproximada de cas-
quete esferoidal, provisto en su zona polar de un pequeño --
cuello cilíndrico que está cerrado mediante una delgada pa--
red a modo de membrana horizontal.

15 Dicha membrana se encuentra ventajosamente partida
por un corte en cruz, en función de válvula de paso de airea-
ción del interior del hueco del casquete donde se deposita -
el semen.

20 Asimismo la pared lateral del casquete, cuenta so-
lidariamente con un saliente ventajosamente radial y perfora-
do para atar el extremo de un cordón de extracción del dispo-
sitivo.

25 Para ayudar a la comprensión de la idea expuesta,-
se acompaña a la presente memoria descriptiva, como parte in-
tegrante de la misma, un juego de dibujos en los cuales se -
ha representado el objeto de la invención, sin que deba en--
tenderse que la representación gráfica aludida constituya --
una limitación de las características peculiares de esta so-
licitud.

30 La figura 1ª, representa una vista en planta infe-

1 rior del dispositivo. En ella se observa el cuerpo exterior-
del casquete que presenta un bordón periférico y en cuya zo-
na polar presenta un cuello cilíndrico, cerrado por una mem-
brana que presenta un corte en cruz para el paso del aire. -
5 En disposición radial presenta un saliente de donde parte el
cordón de extracción del dispositivo.

La figura 2a, representa una sección del disposi--
tivo visto en alzado lateral. En ella se observa que el cuer-
po presenta forma esferoidal determinando una cavidad para -
10 el semen, cuyo cuerpo presenta en su zona polar un estrecho-
cuello cilíndrico cerrado por una membrana horizontal, en --
tanto que en su exterior cuenta en disposición radial de un-
saliente orificado para anudar el extremo del cordón extrac-
tor.

15 Una vez detalladas las figuras que integran el jue-
go de dibujos, vamos a enumerar los distintos elementos que-
constituyen el objeto de la invención.

El dispositivo para la inseminación artificial es-
tá constituido por un cuerpo moldeado en material flexible -
20 para adaptarse a la matriz de la paciente y cuya introducción
no sea molesta, el cual presenta la configuración de un cas-
quete esferoidal (1).

Dicho casquete presenta un bordón periférico (2), -
25 así como en su zona polar un cuello cilíndrico (3) que se co-
munica con la cavidad determinada por la forma del cuerpo a-
través del paso central (4).

Dicho paso se encuentra cerrado por una membrana -
horizontal (5), la cual presenta un corte en cruz (6) que --
actua a modo de válvula de aireación del semen que se aloja-
30 rá en la cavidad del cuerpo.

1

En disposición externa, el cuerpo cuenta con un -- saliente radial (7) el cual se encuentra orificado (8) para anudar el extremo de un cordón (9) que actúa de sistema extractor del dispositivo una vez utilizado para el objeto a -- que se destina.

5

En la aplicación de uso se procede de la manera si guiente:

Se carga la cazoleta de semen y a continuación se introduce dicha cazoleta en la vagina.

10

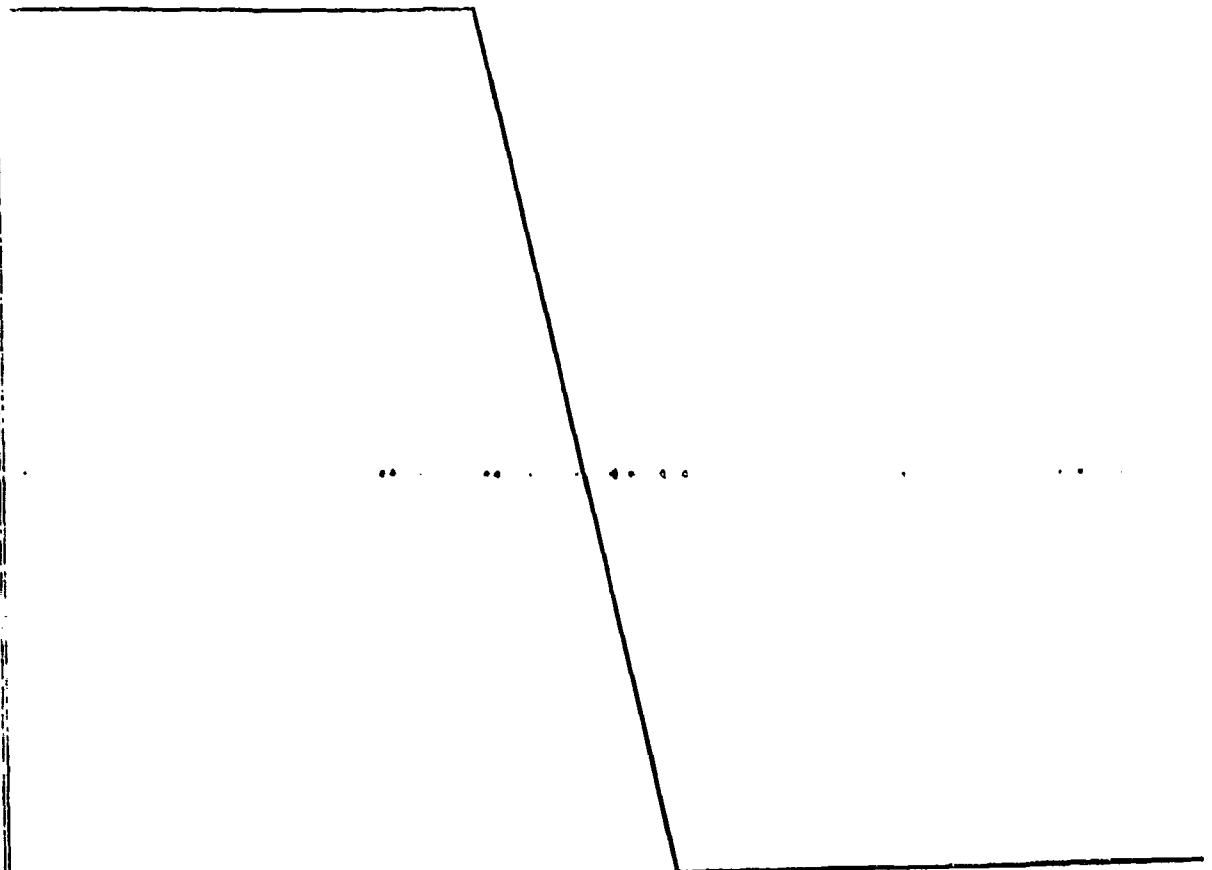
La colocación de dicha cazoleta se realiza hasta -- que ésta alcanza el cuello del útero (hocico de tenca). Se -- presiona ligeramente sobre la válvula con las manos con lo -- cual sale el aire, y al cesar la presión se cierra la válvu-- la y queda el aparato (cazoleta) adaptado al cuello del úte-- ro.

15

20

25

30



1 Hecha la descripción a que se refiere la memoria
que antecede, es preciso insistir en que los detalles de -
realización de la idea expuesta, pueden variar, es decir,-
que pueden sufrir pequeñas alteraciones, basadas siempre -
8 en los principios fundamentales de la idea, que son en esen-
cia los que quedan reflejados en los párrafos de la descrip-
ción hecha. En efecto, el Artículo 48 del Estatuto vigente
sobre Propiedad Industrial, establece como no patentables,
en su apartado tercero, "los cambios de forma, dimensiones
10 proporciones y materias de un objeto ya patentado" fijando
así el criterio del legislador en el sentido de que paten-
tada una idea que pueda dar lugar a una realidad práctica
e industrializable, nadie podrá apoyarse en ella para, a -
pretexto de haber introducido ligeras modificaciones, pre-
18 sentarla como nueva y propia.

Este principio, en cuanto al alcance de la protec-
ción del objeto patentado se refiere, se halla confirmado
por numerosas Sentencias del Tribunal Supremo, y entre ---
ellas, como más determinantes, en las de fecha 16 de octu-
20 bre de 1954, 23 de enero 1959, 20 de marzo 1964 y otras.

Establecido el concepto expresado, en cuanto a -
la amplitud que debe darse a la protección solicitada, se
redacta a continuación la Nota de Reivindicaciones, de ---
acuerdo con lo que se establece en el último párrafo del -
28 apartado tercero del artículo 100 de la Ley, sintetizando
así las novedades que se desean reivindicar:

NOTA DE REIVINDICACIONES

En resumen, el privilegio de explotación exclusi-
va que se solicita, recaerá sobre las reivindicaciones si-
30 guientes:

1

1a.- DISPOSITIVO PARA INSEMINACION ARTIFICIAL, ca-
racterizado esencialmente porque está constituido mediante -
un cuerpo flexible moldeado, con forma aproximada de casque-
te esferoidal, provisto en su zona polar de un pequeño cue-
llo cilíndrico que está cerrado mediante una delgada pared-
a modo de membrana horizontal partida por un corte en cruz,
en función de válvula de paso de aireación del interior hue-
co del casquete, donde se deposita el semen; contando la pa-
red lateral del casquete solidariamente con un saliente, --
ventajosamente radial perforado, donde está atado al extre-
mo de un cordón de extracción del dispositivo.

5

10

2a.- Se reivindica por último, como objeto sobre-
el que ha de recaer el modelo de utilidad que se solicita:-
DISPOSITIVO PARA INSEMINACION ARTIFICIAL.

15

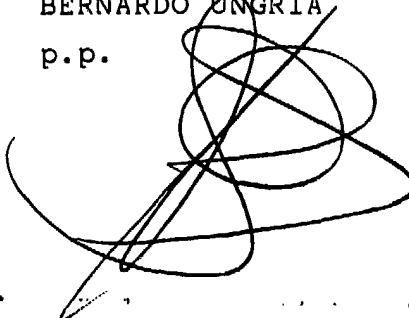
Todo conforme, queda descrito y reivindicado en -
la presente memoria descriptiva que consta de siete páginas
mecanografiadas y dibujos adjuntos.

20

Madrid, 22 de Mayo 1985

BERNARDO UNGRIA

p.p.



25

30

Fig.1

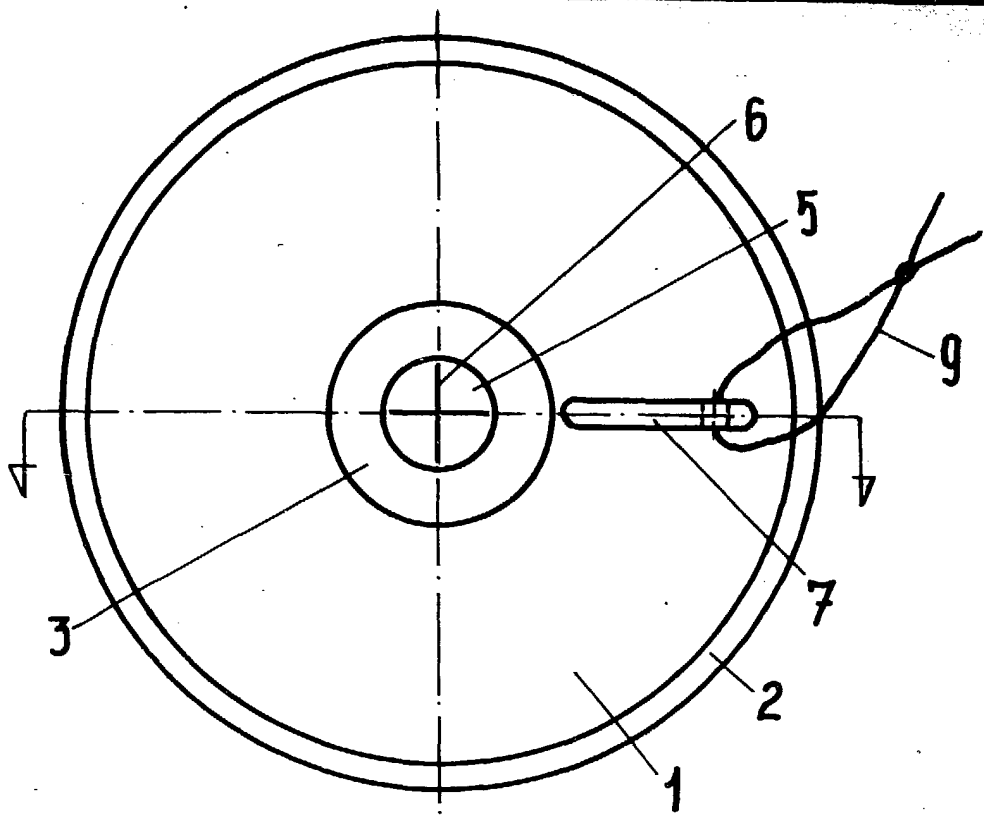
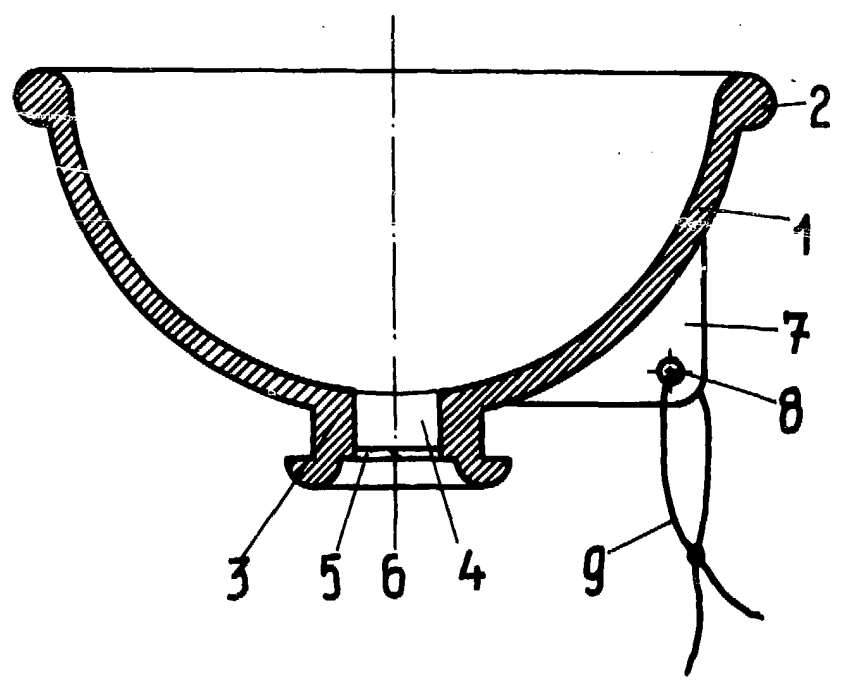


Fig.2



ESCALA VARIABLE

Madrid, 22 de Mayo de 1985

BERNARDO LUGOIA

P. P.