



ESPAÑA

7

(19) ES	(11) NUMERO	(10) Y
(21)	286.945	
(22)	FECHA DE PRESENTACION	
	22 mayo 1.985	

MODELO DE UTILIDAD

16 ABR. 1985

(30) PRIORIDADES:	(32) FECHA	(33) PAIS
(31) NUMERO		

(47) FECHA DE PUBLICIDAD	(51) CLASIFICACION INTERNACIONAL
	A63H3/00, 3/20, 3/28

(54) TITULO DE LA INVENCIÓN
MUÑECO MECANICO, PERFECCIONADO.

(71) SOLICITANTE (S)
LA MECANICA IBENSE, S.A.

DOMICILIO DEL SOLICITANTE
Avda. División Azul, nº 34 - IBI (Alicante).

(72) INVENTOR (ES)

(73) TITULAR (ES)

(74) REPRESENTANTE
DON BERNARDO UNGRIA GOIBURU.

1 El Estatuto vigente sobre Propiedad Industrial,
de 26 de julio de 1.929, en su texto refundido publicado
el 30 de abril de 1.930, establece los caracteres de paten
5 tabilidad de las invenciones de tipo industrial que tienen
por objeto obtener ventajas sobre lo ya conocido, admitien
do por consiguiente como patentables, las nuevas máquinas,
aparatos, instrumentos, procesos de fabricación, etc. La
amplitud de conceptos previstos como patentables, ha lleva
do al legislador a aclarar (Artº.46) que la enumeración
10 contenida en dicho cuerpo legal es puramente enunciativa
y no limitativa, haciéndola extensiva incluso a los descu
brimientos de tipo científico (Artº 47).

El Decreto de 26 de Diciembre de 1.947, recogien
do la Orden de 18 de noviembre de 1.935, confirma el crite
15 rio legal de que también serán patentables los instrumen
tos, objetos, o partes de los mismos, que aporten a la --
función a que son destinados, un beneficio o efecto nuevo,
y en definitiva que constituye una mejora sustancial sobre
lo anteriormente conocido.

20 Pues bién, a tenor de lo expuesto, y en base al
articulado que recoge los conceptos expresados, debe consi
derarse, que la invención a que se refiere la presente me
moria, constituye una novedad industrial, con característi
cas y ventajas que la hacen merecedora del privilegio de
25 explotación exclusiva que por ella se solicita, premiado
así los méritos de quién aporta a la industria del país u
na mejora efectiva y precisamente comprendida entre las -
enunciadas por la Ley como patentables. (Arts. 46 y 47 en
relación con el 171, en su nueva redacción afectada por la
30 Orden de 18 de noviembre de 1.935).

1

La presente invención por la cual se solicita el privilegio de modelo de utilidad, según se indica en el enunciado de esta memoria descriptiva, consiste en un muñeco mecánico que siendo del tipo de los que comprenden en su interior un mecanismo electromotriz que actúa moviendo determinadas partes del mismo, como pueden ser la cabeza, los ojos, las orejas, la boca e incluso un dispositivo sonoro, se caracteriza por el hecho de que uno de sus miembros al ser separado del cuerpo del muñeco puede actuar de interruptor del mecanismo productor de los movimientos, lo que determina un efecto nuevo y original sin crear un aumento excesivo en los costes de fabricación del muñeco.

5

10

15

Para este fin, el muñeco objeto de la invención se caracteriza esencialmente porque uno de sus miembros concretamente un brazo, se encuentra ceñido al propio cuerpo y está provisto de una extensión interna que articula dicho miembro al cuerpo del muñeco y cuyo extremo articulado, comporta una placa portadora de un contacto, que arrastrada en su giro por la extensión cierra el circuito de alimentación del mecanismo electromotriz que actúa sobre las partes móviles del muñeco.

20

25

Todo ello está dispuesto de forma que al situar un cuerpo extraño entre el cuerpo del muñeco y el miembro articulado, éste se separa del cuerpo, girando por su extremo articulado y cierra el circuito del dispositivo que pone en movimiento las distintas partes mecánicas, siendo dicho miembro recuperable a su posición de reposo para abrir el circuito al ser eliminado el obstáculo que lo separaba del cuerpo.

30

Para ayudar a la comprensión de la idea expuesta, se acompaña a la presente memoria descriptiva, como parte in

1 tegrante de la misma, un juego de dibujos en los cuales se ha
representado el objeto de la invención, sin que deba entender
se que la representación gráfica aludida, constituya una li-
mitación de las características peculiares de esta solicitud.

5 La figura 1a representa una vista en alzado late-
ral de las partes provistas de movimiento del muñeco. En ella
se observa una placa a modo de cruceta donde se articula la
extensión interna del brazo, que se encuentra recogido sobre
el cuerpo dejando entre éste y el primero una pequeña separa-
10 ción. Dicha cruceta se encuentra sometida a la acción de un -
resorte recuperador para retornar al brazo a su posición ini-
cial si previamente se separa al introducir entre éste y el
muñeco un obstáculo. En la cabeza del muñeco se encuentra --
dispuesto un dispositivo electromotriz, integrado por un mi-
15 cromotor y sistema reductor cuyos ejes de salida acodados ac-
cionan respectivamente un sistema mecánico de accionamiento-
de las orejas y otro de giro de la cabeza del muñeco.

20 La figura 2a representa una vista en planta del --
dispositivo interruptor que actúa el brazo del muñeco. En --
ella se observa que el brazo comporta internamente una exten-
sión arqueada que sigue el contorno interno del brazo que se
encuentra recogido sobre el cuerpo del muñeco. Dicha exten-
sión presenta un acodamiento en su confluencia con el cuerpo
del muñeco, quedando por su extremo articulado al cuerpo, pa-
25 ra permitir la separación de éste cuando se sitúe un cuerpo-
extraño u obstáculo entre el cuerpo y brazo del muñeco. Di-
cha extensión articulada arrastra en su giro a una placa con-
tactora de contorno circular y que presenta en su periféria-
una muesca donde queda ensartado el extremo de un resorte re-
30 cuperador, asociado por el extremo opuesto a un vástago pre-

1 visto en el cuerpo del muñeco o cajetín alojado en su inte--
rior. El contacto de la placa giratoria queda en el campo de
acción de otro contacto fijo al cajetín y cuya unión determi
5 na el cierre del circuito de alimentación del sistema mecáni-
co electromotriz.

Una vez detalladas las figuras que integran el juego de dibujos, vamos a enumerar los distintos elementos que constituyen el objeto de la invención.

10 El muñeco está integrado en su cabeza (1) de un mecanismo electromotriz, integrado por un micromotor (2) y un sistema reductor (3), cuyos ejes de salida (4) y (5) actúan respectivamente partes móviles del muñeco como son las orejas (6), a través del sistema mecánico (7) o la cabeza a través del mecanismo (8).

15 Dicho sistema mecánico electromotriz se pone en funcionamiento al actuar un interruptor constituido por los contactos o pletinas contactoras (9) y (10).

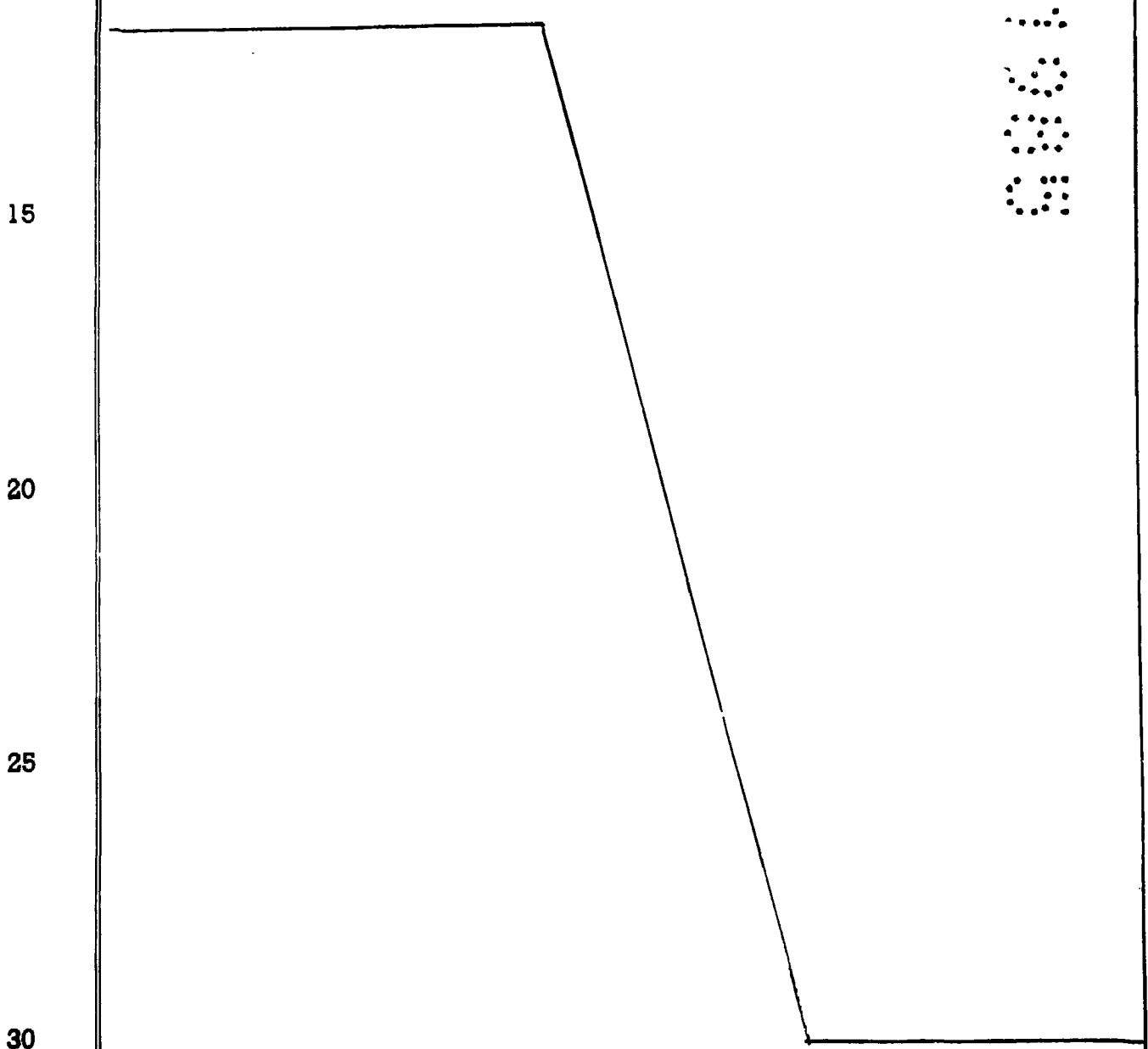
20 Una de dichas pletinas (10) es fija al circuito eléctrico, en tanto que la otra (9) es móvil y se encuentra asociada a una placa (11) sometida a la acción de un resorte recuperador (12), para cuyo efecto la citada placa giratoria presenta una muesca (13) donde engancha un extremo del resorte.

25 Dicha placa giratoria es comandada por el extremo articulado (14) de la extensión interna (15) prevista en el interior del brazo (16) del muñeco, el cual brazo se encuentra replegado sobre el cuerpo del muñeco (17)

30 Todo ello esta dispuesto de forma que al situar un cuerpo extraño entre el cuerpo (17) del muñeco y el miembro articulado o brazo (16), éste se separa del cuerpo al girar

1 por su extremo articulado y cierra el circuito del dispositi
vo electromotriz que pone en movimiento las distintas partes
del cuerpo del muñeco.

5 Si se extrae el cuerpo extraño alojado entre el --
cuerpo y brazo del muñeco, que obstaculiza el ceñido del bra
zo al cuerpo, la placa portadora del contacto móvil girará -
en sentido contrario por efecto del resorte recuperador, po
sibilitando la recuperación del brazo a su posición inicial
y por tanto la apertura del circuito eléctrico, quedando sin
10 movimiento las partes mecánicas del muñeco.



1 Hecha la descripción a que se refiere la memoria
que antecede, es preciso insistir en que los detalles de
realización de la idea expuesta, pueden variar, es decir,
que pueden sufrir pequeñas alteraciones, basadas siempre
5 en los principios fundamentales de la idea, que son en esen-
cia los que quedan reflejados en los párrafos de la descrip-
ción hecha. En efecto, el Artículo 48 del Estatuto vigente
sobre Propiedad Industrial, establece como no patentables,
en su apartado tercero, "los cambios de forma, dimensiones,
10 proporciones y materias de un objeto ya patentado" fijando
así el criterio del legislador en el sentido de que paten-
tada una idea que pueda dar lugar a una realidad práctica
e industrializable, nadie podrá apoyarse en ella para, a
pretexto de haber introducido ligeras modificaciones, pre-
15 sentarla como nueva y propia.

Este principio, en cuanto al alcance de la protec-
ción del objeto patentado se refiere, se halla confirmado
por numerosas Sentencias del Tribunal Supremo, y entre -
ellas, como más terminantes, en las de fechas 16 de octubre
20 de 1954, 23 de enero de 1959, 20 de marzo de 1964 y otras.

Establecido el concepto expresado, en cuanto a la
amplitud que debe darse a la protección solicitada, se re-
dacta a continuación la Nota de Reivindicaciones, de acuer-
do con lo que se establece en el último párrafo del apar-
tado tercero del Artículo 100 de la Ley, sintetizando así
25 las novedades que se desean reivindicar:

NOTA DE REIVINDICACIONES

En resumen, el privilegio de explotación exclusi-
va que se solicita, recaerá sobre las reivindicaciones si-
30 guientes:

1

1a.- MUÑECO MECANICO, PERFECCIONADO, del tipo de -
los que comprenden en su interior un mecanismo electromotriz
que actúa moviendo determinadas partes, tales como la cabeza,
los ojos, las orejas, la boca y potestativamente un disposi-
5 tivo sonoro, y se caracteriza porque uno de sus miembros, pre-
ferentemente un brazo se encuentra ceñido al propio cuerpo, y
está provisto de una extensión interna que al articular di-
cho miembro y situa entre él y el cuerpo un elemento extraño,
cierra el circuito del dispositivo y pone en movimiento las -
10 distintas partes mecánicas, siendo dicho miembro recuperable
a su posición de reposo para abrir el circuito al ser elimina-
do el obstáculo.

10

15

2a.- Se reivindica por último, como objeto sobre -
el que ha de recaer el modelo de utilidad que se solicita:
MUÑECO MECANICO, PERFECCIONADO.

Todo conforme, queda descrito y reivindicado en la
presente memoria descriptiva, que consta de ocho páginas me-
canografiadas y dibujos adjuntos.

20

Madrid, 22 de Mayo 1985

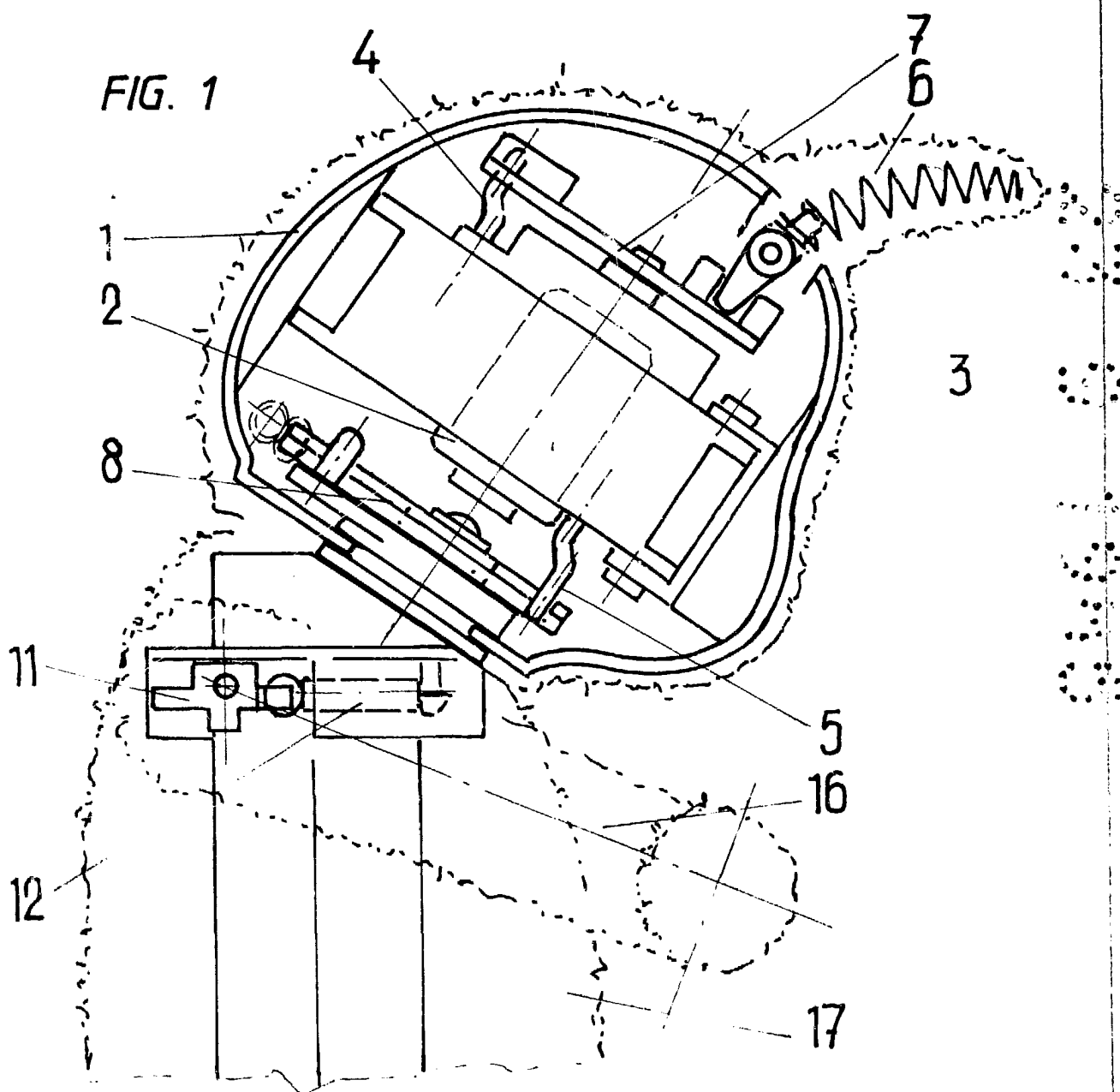
BERNARDO UNGRIA

p. p.



25

30



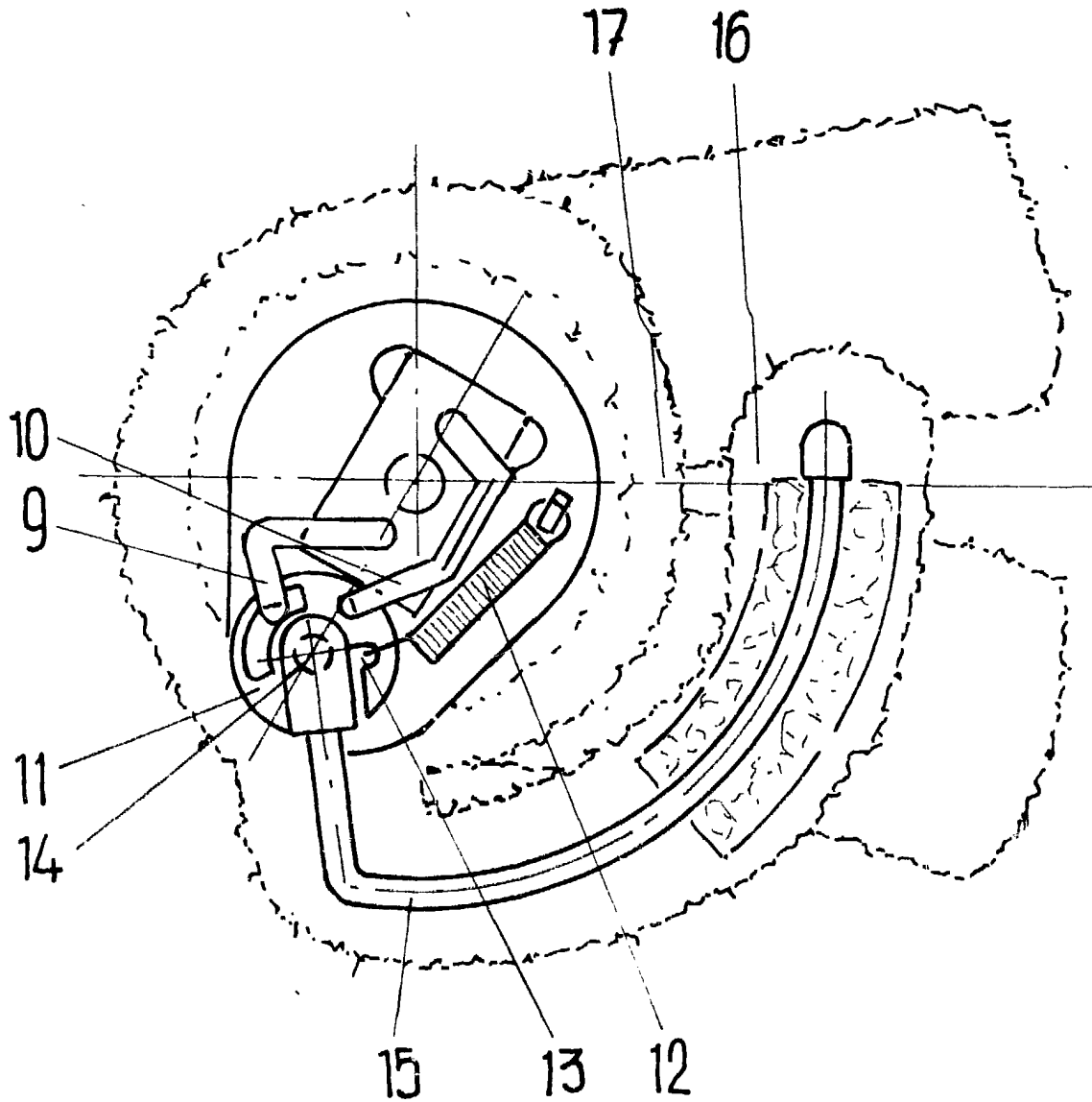
ESCALA VARIABLE

Madrid, 22 de Mayo de 1987

BERNARDO UNGRIA

p. p.

FIG. 2



ESCALA VARIABLE

Madrid, 22 de Mayo de 19 85

BERNARDO UNGRIA

P. P.