

20 MAY 1963

P.- 24.412



EAG/PI

**286932**

MEMORIA DESCRIPTIVA

que se presenta para unir a la solicitud  
de

P A T E N T E D E I N T R O D U C C I O N

formulada el 10 de Abril de 1963, con el nº 286.932

en

E S P A Ñ A

por DIEZ años

a nombre de MILLS & ROCKLEYS LIMITED, entidad británica, establecida en 22-24, Wollaton Street, Nottingham, Nottinghamshire, Inglaterra, por:

"UN DISPOSITIVO DE EXHIBICION"



5 El invento se refiere a un dispositivo para exhibir material que está sostenido por un panel rígido (por ejemplo un cartel montado sobre el panel, o un panel que tenga una superficie impresa o pintada), y su objeto principal es permitir que el material se exhibe de manera atractiva y de modo que pueda cambiarse por otro panel con poca probabilidad de que sea quitado por una persona no autorizada. Un objeto adicional es proveer una superficie de exhibición relativamente grande en un sitio pequeño.

10 Según el invento, un dispositivo de exhibición, para



un panel rígido que sostenga material a exhibir, incluye miembros alargados, paralelos, superior e inferior que proporcionan respectivamente una lengüeta para retener la parte superior del panel y un reborde para el apoyo del fondo del mismo, y un bastidor marginal, para el panel, que tiene medios de espiga que se extienden hacia abajo en su parte superior para cooperar con agujeros agrandados en el miembro superior, y que tiene medios en su fondo para bloquearle con el miembro inferior, permitiendo los medios de espiga y los agujeros agrandados que pueda el bastidor, cuando su fondo se ha desbloqueado del miembro inferior, girar hacia fuera de tal modo que el fondo del panel pueda moverse sobre el borde del reborde para su separación.

Puede usarse cualquier medio adecuado para bloquear el fondo del bastidor marginal con el miembro inferior, pero se prefiere proveer al primero de un par de tornillos prisioneros espaciados lateralmente destinados a ser enroscados en ánimas roscadas del segundo. De este modo la cabeza de tornillo queda oculta debajo del fondo del bastidor marginal; y usando un tornillo de la clase que necesita una herramienta especial para accionarlo se disminuye el riesgo de separación no autorizada.

Según una característica adicional los miembros superior e inferior están asegurados a miembros correspondientes de un armazón rectangular. En los casos en que ambos lados de tal armazón proporcionan una vista no obstruida puede tener uno de los dispositivos de exhibición en cada lado, y si solo se usa uno puede cubrirse el otro lado del armazón con una placa.

En tal caso, y según una característica todavía adicional, el armazón rectangular puede sostenerse desde por lo menos una guía vertical de modo que puede ajustarse y asegurarse



se a una altura escogida.

Preferentemente se usan dos de estas guías de modo que, por ajuste diferencial, puede nivelarse el dispositivo de exhibición cuando está de pie sobre terreno desigual; mientras que según una característica adicional la guía o cada una de las guías se sujeta desmontablemente con una prolongación hacia abajo destinada a anclarse en el terreno.

Según todavía otra característica, y en el caso en que el dispositivo de exhibición tiene los miembros superior e inferior asegurados a un armazón rectangular, el último puede estar provisto, por lo menos de un borde lateral, de ménsulas que se extienden lateralmente para su conexión con un dispositivo de exhibición adyacente y similar para permitir que puedan ser dispuestos según un sistema deseado. Así, según la forma de las ménsulas, pueden disponerse dos o más de los dispositivos de exhibición según una formación en escalón, o cuando se emplean tres o más pueden disponerse en una formación radiante o en una figura cerrada.

En los dibujos adjuntos:

La figura 1 es un alzado de frente de una forma del dispositivo de exhibición según el invento.

La figura 2 es una sección, a escala aumentada, por la línea 2-2 de la figura 1, que muestra una conexión desmontable entre el miembro superior y la parte superior del bastidor marginal.

La figura 3 es una sección, a la misma escala aumentada, por la línea 3-3 de la figura 1 que muestra la lengüeta, retenedora del panel, del miembro superior.

La figura 4 es una sección, a la misma escala aumentada, por la línea 4-4 de la figura 1 que muestra una forma de



medios de bloqueo para el fondo del bastidor marginal.

5 La figura 5 es una sección, a la misma escala aumentada, por la línea 5-5 de la figura 1, pero con porciones intermedias del miembro inferior y del fondo del bastidor marginal rotas.

La figura 6 es una vista semejante a la figura 1 pero que muestra una construcción modificada.

La figura 7 es una sección, a escala aumentada, por la línea 7-7 de la figura 6.

10 La figura 8 es una vista en planta de una ménsula para permitir que tres de los dispositivos de exhibición puedan disponerse en la forma radiante ilustrada diagramáticamente en la figura 8A; y

15 La figura 9 es una vista en planta de una ménsula para permitir que seis de los dispositivos de exhibición puedan disponerse como se ilustra diagramáticamente en la figura 9A.

20 Haciendo primero referencia a la construcción ilustrada por las figuras 1 a 5, los miembros superior e inferior se muestran respectivamente en 10 y 11. El miembro superior, como se ve mejor de las figuras 2 y 3, es generalmente de sección transversal en "L" para proveer una pestaña vertical 10a por medio de la cual puede asegurarse, por ejemplo por tornillos (que no se muestran), a una pared 12, y la pestaña horizontal 10c está provista centralmente de una lengüeta 25 10b, dirigida hacia abajo, detrás de la cual puede disponerse el borde superior de un panel, mostrado en líneas de puntos y trazos en 13, que sostiene material de exhibición.

30 El miembro inferior, como se ve mejor en las figuras 4 y 5, es principalmente de sección transversal en "L" para



proveer una pestaña vertical 11a para su fijación a la pared 12, y a un reborde 11b sobre el cual ha de descansar el fondo del panel 13. En dos posiciones espaciadas el borde 11b está provisto de las porciones punzonadas 11c para un fin que se describirá luego, y tiene una porción central cortada como se indica en 11e.

La figura 1 muestra un bastidor marginal 14 rectangular que tiene la sección transversal mostrada en las figuras 2 y 4. Este bastidor proporciona una pestaña periférica 14a la cual, en la parte superior, está por encima de la parte superior del miembro superior 10 y tiene las espigas 15, dirigidas hacia abajo, para encajar holgadamente en los agujeros 16 de las lengüetas 10c. El fondo de la pestaña periférica 14a se extiende debajo de las porciones punzonadas 11c del miembro inferior y tiene dos agujeros, espaciados, roscados para recibir los tornillos de bloqueo 17 que se describirán luego. El bastidor marginal provee también una pestaña 14b que mira hacia adelante, y una pestaña 14c convergente hacia dentro, para formar una envolvente para el material exhibido sobre el panel.

Se verá de la figura 4 que los tornillos de bloqueo tienen un cuello sin roscar 17a el cual se deslizará libremente por los agujeros roscados de la pestaña 14a, y una porción operante, roscada 17b para su cooperación con los agujeros roscados en el reborde 11b. Así, cuando se quitan los tornillos del reborde para desbloquear el fondo del bastidor marginal desde el miembro inferior, el bastidor marginal puede ser hecho girar hacia fuera desde el fondo, usando las construcciones 15 y 16 de espiga suelta, como una bisagra. Introduciendo los dedos en la porción cortada 11e del rebor-



de, puede deslizarse el fondo del panel hacia adelante fuera del reborde y bajarse para su separación. Puede entonces introducirse otro panel para ocupar su lugar y bloquearse de nuevo en posición el bastidor marginal. Si se desea, cuando se hace girar hacia adelante el bastidor marginal como se ha dicho anteriormente, puede quitarse levantándolo para que desacople las espigas 15 de los agujeros 16. Cuando se ha hecho girar hacia adelante el bastidor marginal, o se ha quitado, la lengüeta 10b evitará que el panel 13 caiga hacia adelante en la parte superior.

Debido a la interferencia entre la rosca de la porción 17b de los tornillos con las roscas de la pestaña 14a, los tornillos no se caerán cuando se liberan del reborde. Los tornillos mostrados tienen cabezas redondas, pero con objeto de evitar remoción no autorizada estas cabezas están preferentemente provistas de rebajos de una forma tal que se necesita una herramienta especial para hacerlas girar.

La pestaña periférica 14a del bastidor marginal tiene preferentemente solo una ligera holgura desde los bordes marginales del panel 13 para asegurar que el bastidor marginal no pueda moverse a su posición cerrada a no ser que el panel esté central.

El dispositivo de exhibición mostrado en las Figuras 6 y 7 está destinado a que se ajuste su altura, y para este fin los miembros superior e inferior 10, 11 están asegurados a un armazón rectangular cuyos montantes 18, 18 están interconectados por un miembro transversal 19. El último, y el miembro inferior 11 están provistos de las guías 20, 21, respectivamente para un pie derecho central 22, que tiene un pie 23 para su apoyo, o para su anclaje al terreno, y el ar-



mazón puede bloquearse a una altura ajustada por medio de agarres accionados por los tornillos 24 y 25 que se aplican con el montante. Preferentemente un amortiguador anular de caucho (que no se muestra), cogido en el pie derecho, está introducido entre las guías y agarres respectivos.

En una disposición alternativa y como se muestra por las líneas de puntos y rayas podrían usarse en su lugar dos de estos montantes 22a, 22b, que cooperan con las guías 20a, y 21a y los agarres 24a, 25a, junto con amortiguadores de caucho. Ajustando diferencialmente los dos montantes puede nivelarse el dispositivo de exhibición a una altura deseada sin que importe el nivel del terreno.

Si el pie derecho único, o los dos pies derecho han de fijarse al terreno, cada pie 23 puede estar provisto de agujeros para los pernos necesarios; aunque se necesita un cimiento muy firme, cada pie puede empernarse a una pestaña en la parte superior de un miembro tubular (que no se muestra) hundido en el terreno.

En esta construcción las pestañas 10a y 11a de los miembros superior e inferior están aseguradas por los tornillos 26 a una pestaña vertical 27 del armazón rectangular, manteniéndose los tornillos por las tuercas 28.

Como se muestra por la figura 7 el armazón rectangular puede ser de sección transversal rectilínea en "U" para proveer una segunda pestaña 27a desde la cual puede sostenerse un segundo par de miembros superior e inferior (que no se muestra) para exhibir un panel en el lado opuesto del dispositivo, o una placa de cubierta.

Las figuras 6 y 7 muestran también, en líneas gruesas, un montante único 29, o como alternativa, en líneas de puntos



y rayas, dos montantes 29a, 29b para sostener un techo sobre el dispositivo de exhibición.

Si el dispositivo de exhibición de las figuras 6 y 7 ha de usarse por sí mismo, estará provisto de dos pies derechos 22a, 22b, y, si se desea, de dos montantes verticales 29a, 29b, de apoyo del techo; pero si ha de usarse junto con uno o más dispositivos similares puede bastar un pie derecho central 22 y un montante 29.

Usando un par de las ménsulas 30 en forma de estrella, de la figura 8, y asegurando un brazo de cada una respectivamente, a los miembros superior e inferior de un dispositivo de exhibición separado, según el invento, pueden disponerse los tres dispositivos de exhibición en la forma radiante mostrada en la figura 8A; mientras que usando similarmente seis de las ménsulas 31 mostradas en la figura 9, pueden disponerse seis de los dispositivos de exhibición que se muestran en la figura 9A y proporcionarán una zona de exhibición muy grande en un espacio relativamente pequeño, particularmente si los tres radiantes tienen exhibiciones en ambos lados.

#### N O T A

Los puntos de invención propia, no nueva, pero no establecida, practicada, ni divulgada en España que se presentan para que sean objeto de esta solicitud de Patente de Introducción, por DIEZ años, son los siguientes:

1.- Un dispositivo de exhibición, para presentar cosas en un panel rígido, dispositivo que incluye unos órganos



alargados y paralelos, superior e inferior que respectivamente proporcionan una lengüeta para retener la parte alta del panel y una repisa o reborde para sostener la parte inferior de éste, así como un bastidor marginal para el panel  
5     dotado en su parte alta de medios de espiga que se extienden hacia abajo en cooperación con unos agujeros agrandados del órgano superior, y dotado en su parte baja de medios para retenerlo al órgano inferior; permitiendo estos medios de espiga y agujeros agrandados que el bastidor, una vez des-  
10     trabada su parte baja del órgano inferior, se puede hacer girar hacia fuera de modo tal que la parte baja del panel puede salir por sobre el borde de la repisa de apoyo, para su retirada.

2.- El dispositivo de exhibición según el punto 1, en el cual los órganos superior e inferior van fijados a los  
15     correspondientes miembros de un bastidor rectangular.

3.- El dispositivo de exhibición según el punto 2, en el cual el bastidor rectangular va sostenido desde al me-  
20     nos una guía vertical, de modo tal que puede ser ajustado y fijado a una altura determinada.

4.- El dispositivo de exhibición según el punto 2 ó 3, en el cual el bastidor rectangular está provisto, al me-  
25     nos por un borde lateral, de unos soportes que se extienden lateralmente para su conexión a un dispositivo de exhibición semejante y contiguo, de modo que permite colocar estos dispositivos en una formación deseada.

5.- El dispositivo de exhibición de cualquiera de los puntos 1 a 3 inclusive, en el cual, para retener la parte baja del bastidor marginal al órgano inferior, la primera es-  
30     tá provista de un par de tornillos cautivos y lateralmente separados, adaptados para entrar cooperativamente en unos



taladros roscados de este último.

6.- El dispositivo de exhibición de cualquiera de los puntos 2 a 5 inclusive, adaptado para exhibir paneles por ambos lados.

5

7.- Un dispositivo de exhibición.

Tal y como se ha descrito en la Memoria que antecede, representado en los dibujos que se acompañan y para los fines que se han especificado.

10

Esta Memoria consta de diez hojas escritas a máquina por una sola cara.

Madrid, 20 JUN. 1963

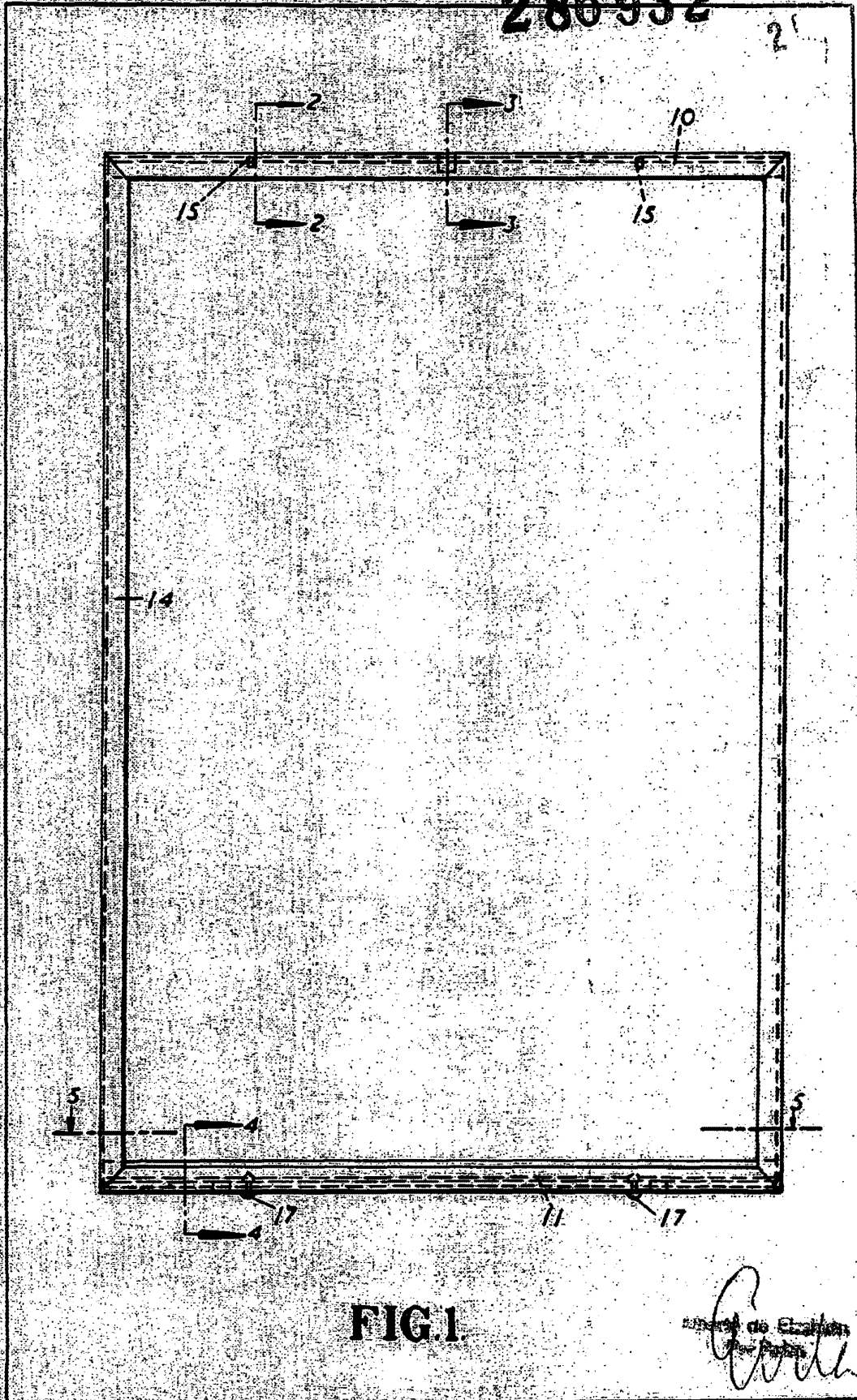
P. A.

*[Handwritten signature]*  
~~Ministro de Hacienda~~

23.932

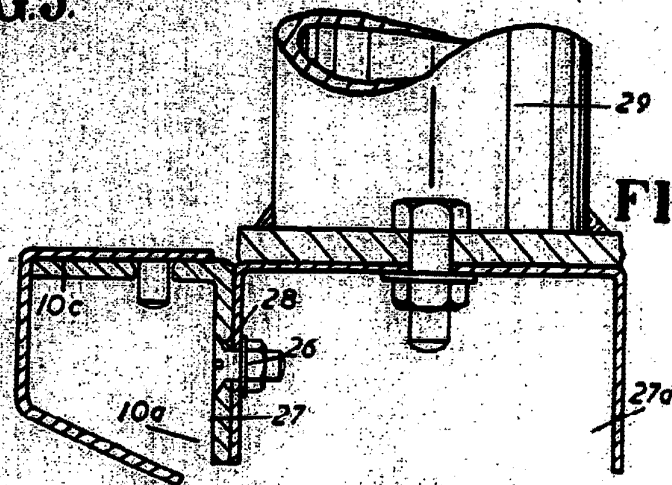
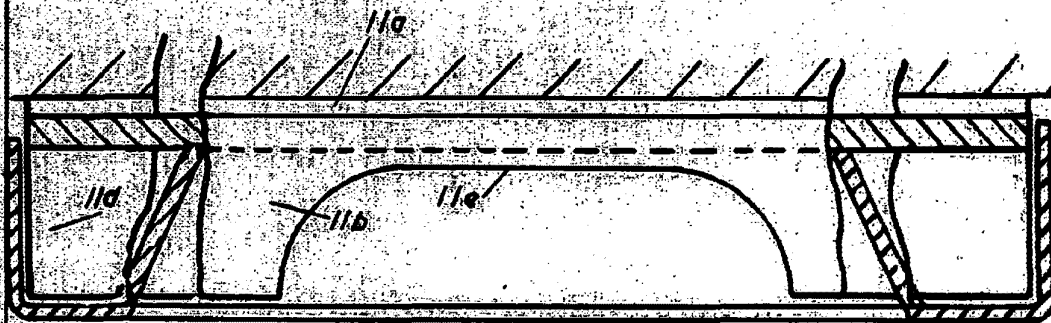
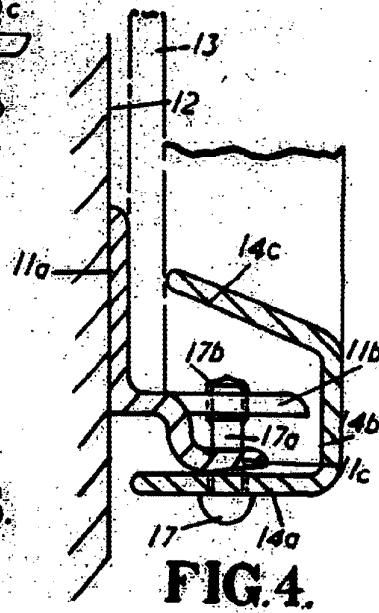
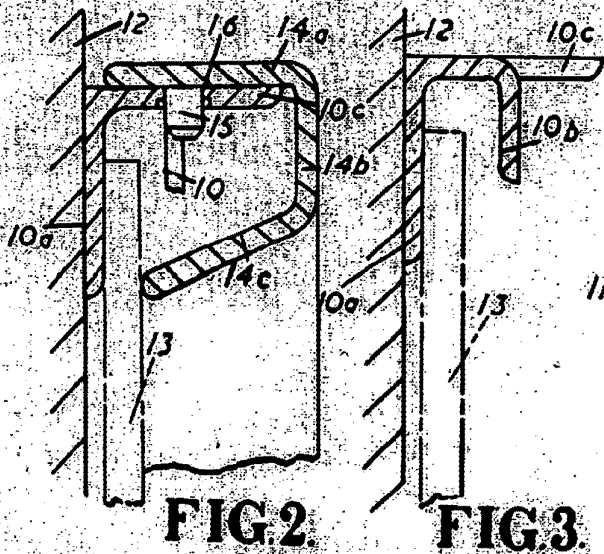
IG. 1/2

286932



286932

20



Approved by Engineer  
*[Signature]*

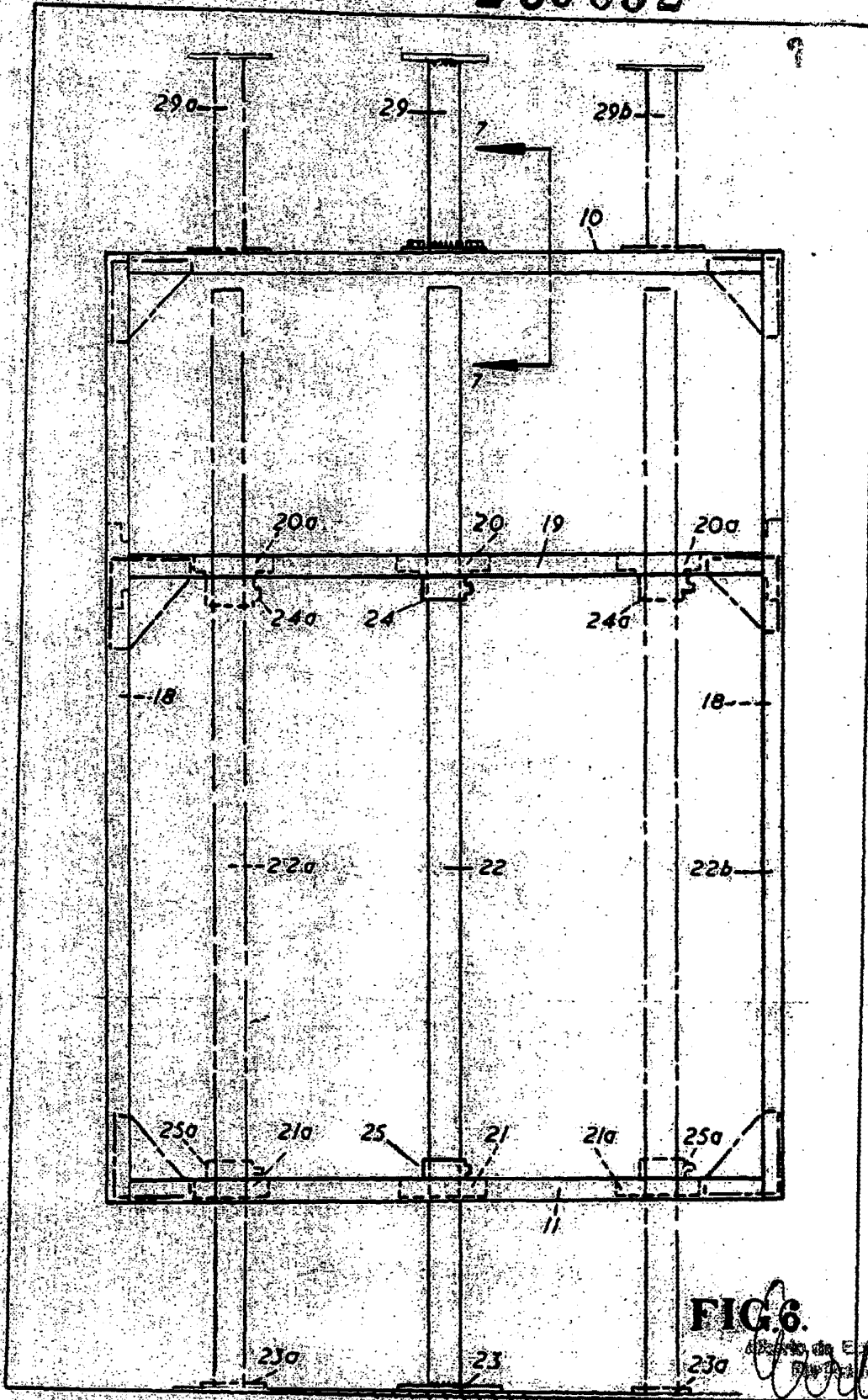


FIG. 6.

23a *W. G. ...*

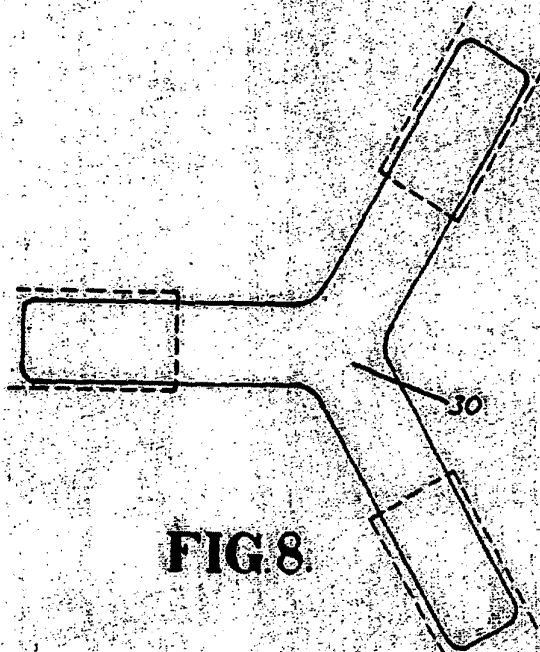


FIG. 8.

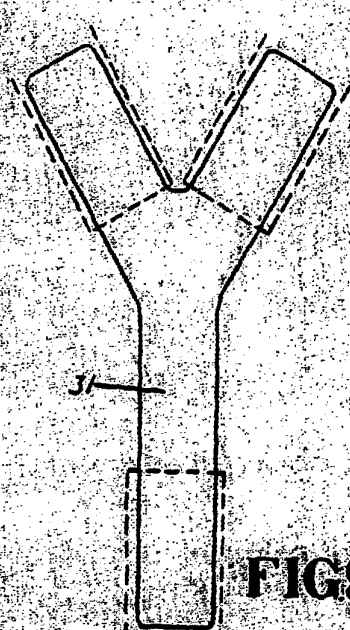


FIG. 9.

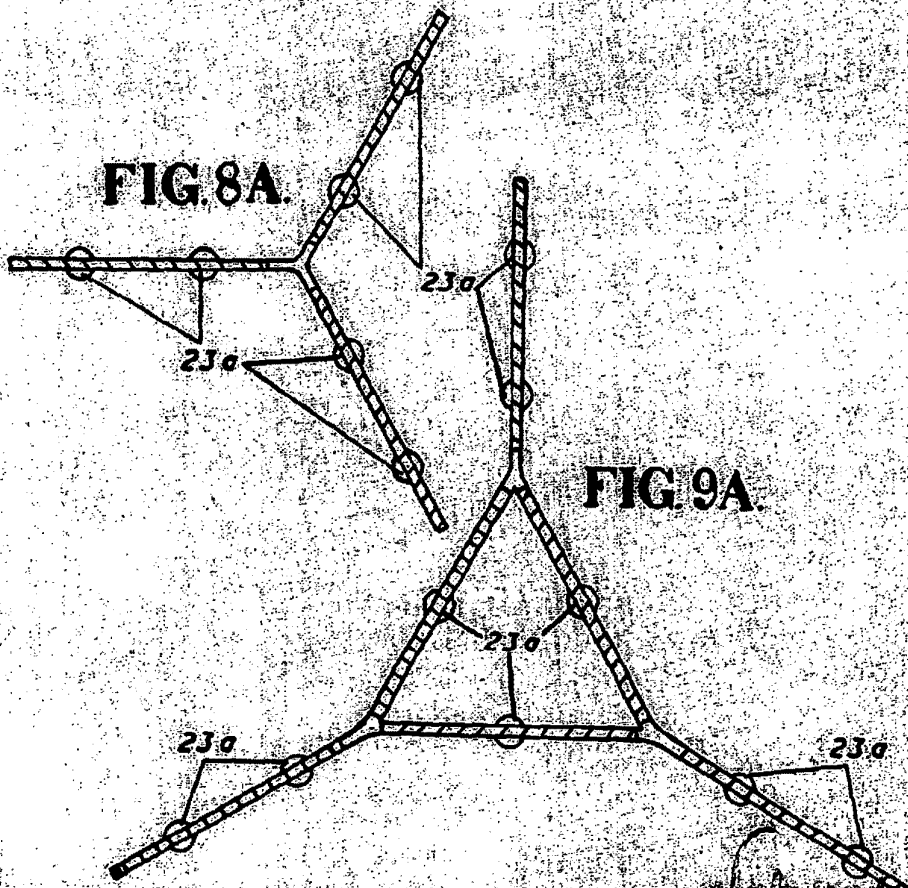


FIG. 8A.

FIG. 9A.