

286927



286927

MEMORIA DESCRIPTIVA

que se acompaña a una solicitud de certificado de adición para España y sus Posesiones, por "MEJORAS EN LA PATENTE PRINCIPAL Nº 280.488 POR "PERFECCIONAMIENTOS EN MONEDEROS AUTOMÁTICOS" a favor de don Ramón ROMERO LARRONDO de nacionalidad española, residente en Madrid, calle Beata María Ana de Jesús nº 1.

En la patente principal No. 280.488 se describieron unos perfeccionamientos en aparatos monederos automáticos dotados de órgano de selección de finhas o monedas, y de una porción de piezas que ofrecían un conjunto mecánico de excelente efectividad funcional.

5

La práctica y el uso del aparato han demostrado que no obstante estar bien concebido, es aún capaz de algunas mejoras, y a ellas se contrae el presente certificado de adición.

10

Esencialmente el movimiento que tenía en la patente principal la placa de fondo, sobre su arista superior, ha sido convenientemente mejorado mediante un movimiento so-



286927

15 bre una arista lateral; a este fin se ha provisto una pieza especial para hacer posible este movimiento y su recuperación a la posición inicial; algunas piezas más han sido convenientemente modificadas en sus estructuras para conseguir un funcionamiento más perfecto en el aparato.

20 Para mejor comprensión de esta memoria se acompañan los dibujos adjuntos que muestran un ejemplo de realización de la invención citado a título no limitativo, ya que caben ciertas variantes constructivas dentro del cuadro general de la invención sin que el mismo se altere.

25 En los citados dibujos se muestra en la fig. 1 una vista de la placa de fondo con su órgano de articulación lateral y en las restantes figuras se muestra un despiece esencial y vistas parciales de las nuevas piezas del aparato.

+ De acuerdo con la invención referida a dichos planos, la placa de fondo (1) presenta en su borde superior una pestaña oblicua; lleva las mismas ranuras guías que en la patente principal, así como las mismas orejetas en su borde inferior, pero al lado de éstas presenta un plano oblicuo descendente que tiene su lado interior cortado a bisel. (2).

30 Esta placa de fondo va dotada en uno de sus lados, de un apéndice del mismo material doblado a escuadra, cuyos extremos se acodan formando una especie de "U" hacia el exterior lateral de la pieza, presentando por tanto dos orejetas perforadas por las que se da paso a un vástago de fijación articulada; estas orejetas se referencian con (3) y (3') en los dibujos adjuntos, y el vástago o eje se referencia con (4).

40 Para su unión al lateral de la caja (C), ésta lleva dos orejetas perforadas (0-0) coincidentes con las de la chapa

286927



45

de fondo, pero de manera que queden éstas encajadas en aquéllas, yendo todas atravesadas por el mismo vástago (4) de manera que la placa de fondo tenga giro lateral sobre su soporte.

50

El órgano de recuperación de esta placa cuando es movida a impulsos accidentales exteriores, consiste en un muelle espiral que bordea o mejor dicho, rodea el vástago (4) hasta su tercio superior, aproximadamente y se referenciaría con (5) en el dibujo adjunto; lógicamente este muelle tiene en sus terminales los apoyos necesarios para ejercer el esfuerzo de torsión y recuperación que se le exige.

55

Con motivo del cambio de movimiento de esta placa, se ha provisto alguna pieza nueva en el aparato; una de ellas es un brazo curvo (7) que tiene un extremo (11) dotado de dos orejetas, una superior y otra inferior (12) y que cala en el mismo vástago que la placa de fondo, antes citado; entre las dos orejetas de fijación de este brazo, va tendido otro resorte espiral (6) también con apoyos adecuados en sus terminales para obligar a la pieza curva (7) a aproximarse a la placa de fondo (1), ya que el terminal contrario de este brazo (7) que va doblado a escuadra, penetra por la ranura guía central de que consta la citada placa de fondo (1) (ref. 10 del plano); asimismo, este brazo curvo (7) tiene un saliente lateral (9) que encaja en la ranura de la cabeza de un tornillo (9') que atravesando la placa de fondo, sirve de guía a un balancín descrito en la patente principal.

60

65

70

La pieza expulsora (8) ha sido cambiada en su estructura, presentando ahora una cabeza dotada de un apéndice inferior.

Debajo del plano achaflanado de la placa de fondo (2)



286927

75

hay en la placa base una ranura con un borde muy labiado formando un pequeño plano inclinado (13).

80

Asimismo, en la antes citada placa de fondo (1) se han provisto dos tetones (T) con unos tornillos que los atraviesan axialmente y surgen por la parte opuesta de dicha placa sirviendo para el control de gruesos de moneda y se regulan roscando o desenroscando más o menos los tornillos según proceda.

85

Finalmente, tras lo descrito sólo resta señalar en la presente invención que en la misma caben cuantas variantes constructivas sean posibles dentro de su cuadro general sin que éste se altere.

- - - - -

90

NOTA - Descrito suficientemente lo que antecede sólo resta señalar que lo que se declara propio y nuevo del solicitante es lo contenido en las siguientes:

REIVINDICACIONES

95

1 - Mejoras en la patente principal No. 280.488 por "Perfeccionamientos en monederos automáticos" caracterizados por el hecho de haberse provisto la placa de fondo móvil lateralmente, girando sobre uno de sus bordes laterales, para lo cual va dotada de una expansión a escuadra en dicho borde, que tiene dos orejetas acodadas en cada extremo, perforadas en sus centros, para dejar paso al vástago de fijación articulada al lateral de la caja.

286927



100

2 - Mejoras, según reivindicación 1ª caracterizada porque el lateral interior de la caja, correspondiente a este punto de articulación, va dotado de otras dos orejetas entre las que quedan acogidas las de la placa móvil citada, atravesándose las cuatro por un vástago-eje, de manera que la placa móvil tenga movimiento hangular horizontalmente.

105

3 - Mejoras, según reivindicaciones 1 y 2 caracterizadas porque rodeando los dos tercios inferiores de este vástago-eje va un resorte espiral, con sus terminales debidamente apoyados para realizar el esfuerzo de torsión necesario para obligar a la placa móvil a estar mantenida en posición.

110

4 - Mejoras, según reivindicaciones de 1 a 3 caracterizadas porque la citada placa tiene en su borde superior una pestaña oblicua longitudinal, y en su borde opuesto presenta un pequeño plano inclinado, con el lado interior cortado a bisel.

115

5 - Mejoras, según reivindicaciones de 1 a 4 caracterizadas porque para control de groresos de monedas o fichas en esta placa móvil se han provisto dos tetones, que van axialmente atravesador por tornillos accionables fácilmente y que atraviesan la citada placa de fondo móvil.

120

6 - Mejoras, según reivindicaciones de 1 a 6 caracterizadas porque en el mismo vástago a que se articula esta placa de fondo móvil, se articula también un brazo curvo, por medio de dos orejetas perforadas, entre las que va tendido un resorte espiral cuyos extremos se apoyan debidamente para efectuar esfuerzo de torsión que obligue a este brazo a mantenerse en posición, paralelo a la citada placa.

125

7 - Mejoras, según reivindicaciones de 1 a 6 caracte-

130

286927



rizadas porque dicho brazo curvo presenta un apéndice acodado en su extremo opuesto, que cala en la ranura guía central de la placa mencionada.

135

8 - Mejoras, según reivindicaciones de 1 a 7 caracterizadas porque dicho brazo curvo presenta en su borde superior un apéndice acodado, plano, que cala en la ranura de la cabeza del tornillo guía del balancín del aparato.

140

9 - Mejoras, según reivindicaciones de 1 a 8 caracterizadas porque la pieza de expulsión de monedas y fichas indebidas presenta una cabeza ancha, con una ranura guía y un cuerpo formado por un apéndice descendente alargado.

145

10 - Mejoras, según reivindicaciones de 1 a 9 caracterizadas porque en la placa de fondo, debajo del plano oblicuo inferior de la placa móvil mencionada, se provee una ranura con el borde superior sumamente labiado, formando un pequeño plano oblicuo.

11 - MEJORAS EN LA PATENTE PRINCIPAL Nº 280.488 POR "PERFECCIONAMIENTOS EN MONEDEROS AUTOMATICOS".

- - -

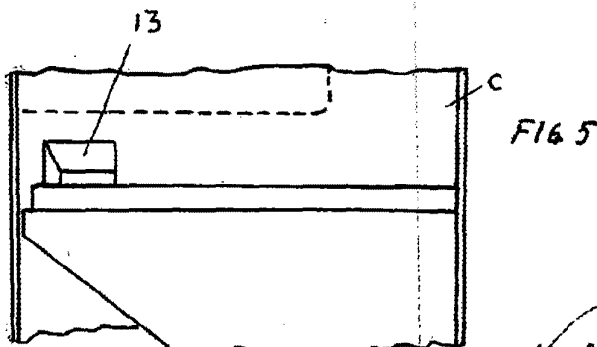
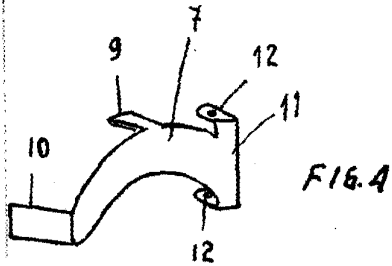
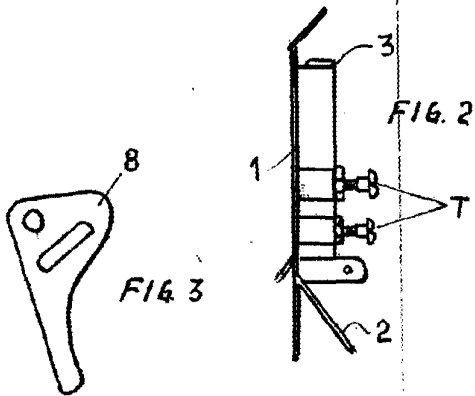
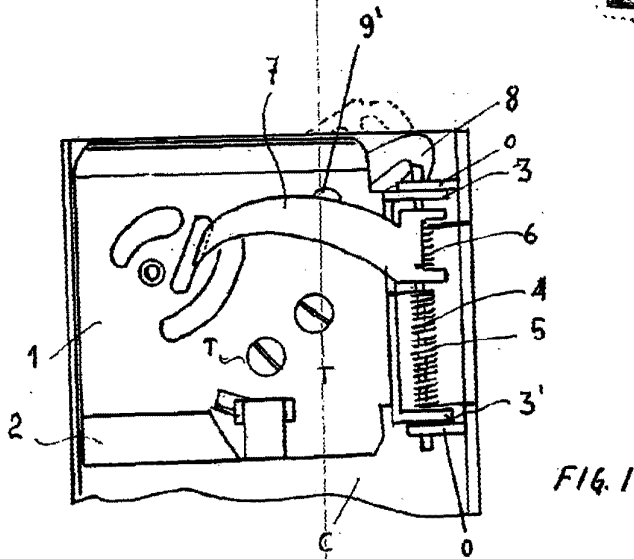
150

Todo según se describe en esta memoria que consta de seis hojas foliadas y mecanografiadas por una cara con ciento cincuenta y dos líneas y planos anexos.

Madrid 9 abril 1963

P.a.

286927.



Madrid 9 April 1913