

(10) ES (11) (21) (22)	NUMERO <b>286900</b>	(16) Y
	FECHA DE PRESENTACION <b>21 MAYO 1985</b>	



ESPAÑA

**MODELO DE UTILIDAD**

16 MAY. 1985

(30) PRIORIDADES:		
(31) NUMERO	(32) FECHA	(33) PAIS

(47) FECHA DE PUBLICIDAD	(51) CLASIFICACION INTERNACIONAL Int. Cl. <u>G02 B 1/06</u>
--------------------------	--

(54) TITULO DE LA INVENCIÓN	
PROTECTOR OCULAR.	.....

(71) SOLICITANTE (8)	.....
D <sup>ña</sup> JOSEFINA CUERVO NEVELLE.	

DOMICILIO DEL SOLICITANTE	.....
Avda. de Pando No.13-1 <sup>a</sup> - 33011 OVIEDO -	.....

(72) INVENTOR (ES)	.....
--------------------	-------

(73) TITULAR (ES)	
-------------------	--

(74) REPRESENTANTE	
D. JOSE MIGUEL GOMEZ-ACEBO y POMBO.	

El presente Modelo de Utilidad se refiere a un protector ocular, concebido para lograr un mayor descanso y alivio en las zonas oculares durante el sueño.

5 Se ha comprobado que mediante una ligera presión ejercida con un cuerpo mullido, sobre las zonas oculares, se consigue un considerable alivio y descanso para los ojos y zonas adyacentes.

10 El objeto de la presente invención es conseguir un protector configurado para que se adapte a las zonas oculares de una persona y ejerza sobre las mismas una ligera presión, suficiente para lograr un efecto beneficioso, de alivio y descanso.

15 Otro objeto de la invención es conseguir un protector que impida la formación de bolsas y la hinchazon de los párpados así como la eliminación de tales anomalías en el caso de que ya se hubieran producido.

20 De acuerdo con la invención el protector está constituido por dos piezas mullidas de configuración aplanada y de contorno aproximadamente triangular, de vértices redondeados y lados ligeramente curvoconvexos. Cada una de estas piezas va limitada por dos superficies ligeramente convexas.

Las dos piezas citadas van dispuestas entre sí en posición aproximadamente simétrica, con el vértice menor de ambas próximo entre sí, quedando unidas a través de tales vértices mediante un puente intermedio.

25 Según otra característica de la invención, cada una de las piezas que componen el protector lleva fijada por su superficie interna, en posición adyacente a su borde inferior y al vértice de unión entre ambas piezas, una pequeña almohadilla, a base de algodón ó similar. Esta almohadilla es de configuración ovalada, y está destinada a situarse sobre la zona interna

30

del párpado inferior del usuario.

Las dos piezas del protector van tambien relacionadas a partir de sus bases opuestas al vertice de union, por un elemento elastico, que puede ser de longitud regulable, y permite que las piezas triangulares ejerzan sobre la zona de los ojos la presion necesaria y suficiente para obtener el fin perseguido

Cada una de las piezas que componen el protector esta constituida por un relleno mullido, por ejemplo a base de goma espuma o similar, y por una funda de tela. Esta funda puede ir exteriormente protegida mediante una lamina de material elastico que puede lavarse facilmente.

El puente de union de las dos piezas puede obtenerse mediante prolongacion de las fundas de tela que entra a formar parte de dichas piezas, ası como del recubrimiento laminar de material plastico.

Las dos almohadillas, al igual que las piezas citadas, estan constituidas por un relleno, de algodon o similar, y por una funda de material plastico, de gran flexibilidad.

Las caracterısticas y ventajas expuestas se comprenden mas facilmente con la siguiente descripcion, hecha con referencia a los dibujos adjuntos, donde se representa una posible forma de ejecucion, dada a tıtulo de ejemplo no limitativo.

En los dibujos:

La figura 1 es una perspectiva anterior del protector de la invencion.

La figura 2 es una perspectiva lateral del mismo protector.

La figura 3 es una vista frontal interior de las dos piezas triangulares que componen el protector.

Tal y como puede verse en los dibujos, el protector

ocular está constituido por dos piezas, referenciadas con los números 1 y 2, de configuración aplanada y de contorno aproximadamente triangular, con los vértices redondeados. Estas dos piezas van dispuestas entre sí en posición aproximadamente simétrica, con los vértices menores próximos entre sí. Las dos piezas quedan unidas, precisamente a través de dichos vértices menores, por un puente intermedio 3. Por la base 4 opuesta al vértice de conexión, las dos piezas 1 y 2 van unidas por un elemento elástico 5, que puede estar formado por tiras ó cordones elásticos 6 y piezas intermedias 7 flexibles.

Las piezas 1 y 2 están dimensionadas, tanto en su contorno como en la superficie curvoconvexa interior, para adaptarse a las cuencas oculares de una persona.

Según otra característica de la invención, cada una de las piezas 1 y 2 lleva fijada por su superficie interna, en posición adyacente al puente de conexión 3 y al borde inferior 8 de dichas piezas, una almohadilla 9, de superficie curvoconvexa y contorno sensiblemente ovalado. También este borde inferior 8 sobresalen dos elementos elásticos 10.

Las piezas 1 y 2 están compuestas por un relleno de goma espuma ó similar y una funda de tela. Esta funda puede ir dotada, en la superficie anterior y posterior, de un recubrimiento protector 11, a base de una lámina de naturaleza plástica, que puede ser limpiada fácilmente con agua, alcohol, etc. Del mismo modo, las almohadillas 9 comprenden un relleno de algodón ó similar y un recubrimiento a base de una lámina de plástico de reducido espesor y de gran flexibilidad.

El conjunto elástico 5, que permite la sujeción del protector a la cabeza del usuario, puede ser de tensión regulable.

Mediante la combinación de colores entre las fundas de las piezas 1 y 2, las láminas protectoras 11, las almohadillas 9 y el elemento elástico 5, pueden obtenerse conjuntos de gran atractivo.

5 Lógicamente la superficie de las almohadillas 9 así como la interna de las piezas 1 y 2 deben estar totalmente ausentes de rugosidades ó pequeños abultamientos, ya que la presión sobre las zonas oculares del usuario debe ser uniforme. Las almohadillas 9 deben estar colocadas en el lugar justo para que  
10 ejerzan su efecto sobre la zona en la que pueden producirse las bolsas en los ojos, para su eliminación, en caso de que ya existan, ó para evitar que se produzcan.

El recubrimiento de material plástico 11 de las piezas 1 y 2 permite la limpieza del protector mediante alcohol, por  
15 ejemplo, conservándolo así en perfectas condiciones de higiene.

El protector de la invención puede utilizarse directamente sobre la piel, ó bién cubrir antes la zona baja de los  
ojos con una crema adecuada y sobre ella un separador ó esparadrapo de papel, el cual se despega al día siguiente con agua  
20 caliente, pudiendo cubrirse la zona con aceite muscular ó vaselina líquida hasta la limpieza del cutis.

El protector de la invención es especialmente indicado para evitar la formación de bolsas bajo los ojos, así como para  
proporcionar un descanso adecuado.

25 Descrita suficientemente la naturaleza del invento, así como la manera de realizarlo en la práctica, debe hacerse constar que las disposiciones anteriormente indicadas son susceptibles de modificaciones de detalle en cuanto no alteren su principio fundamental.

REIVINDICACIONES

1.- Protector ocular, caracterizado porque comprende dos piezas mullidas aplanadas, de contorno aproximadamente triangular, igual ó ligeramente superior que el de las cuencas oculares, y limitadas por dos superficies ligeramente curvoconvexas; 5  
cuyas piezas van unidas entre sı por uno de sus vertices mediante un puente intermedio y llevan fijadas, por su superficie interna y en su posicion adyacente a su borde inferior y al vertice de union entre ambas piezas, una pequena almohadilla cada una 10  
a base de algodon o similar, de configuracion aproximadamente ovalada, de superficie libre curvoconvexa, destinada a situarse sobre la zona interna del parpado inferior del usuario; estando ademas las dos piezas relacionadas entre sı mediante un elemento elastico fijado a dichas piezas en puntos sensiblemente opuestos 15  
a los de union mutua entre las referidas piezas.

2.- Protector segun la reivindicacion 1, caracterizado porque cada una de las piezas citadas esta constituida por un relleno mullido, tal como goma espuma o similar, y una funda de tela; sobre cuyas superficies anterior y posterior se dispone 20  
una lamina protectora de material plastico.

3.- Protector segun la reivindicacion 1, caracterizado porque el puente de union de ambas piezas esta constituido mediante prolongacion de la funda de tela y del recubrimiento laminar de material plastico.

4.- Protector segun la reivindicacion 1, caracterizado porque las almohadillas citadas presentan una funda o recubrimiento de material plastico, de gran flexibilidad.

5.- Protector ocular; tal y como queda sustancialmente descrito en la presente Memoria, e ilustrado en los dibujos adjuntos. 30

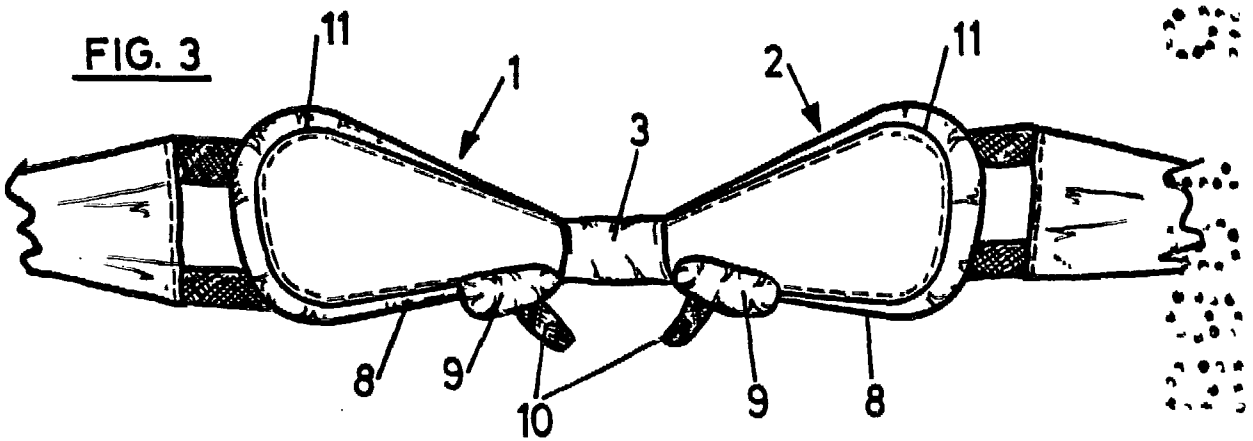
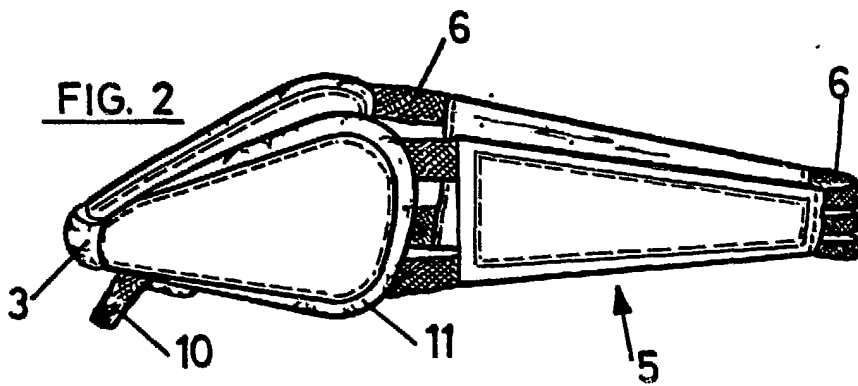
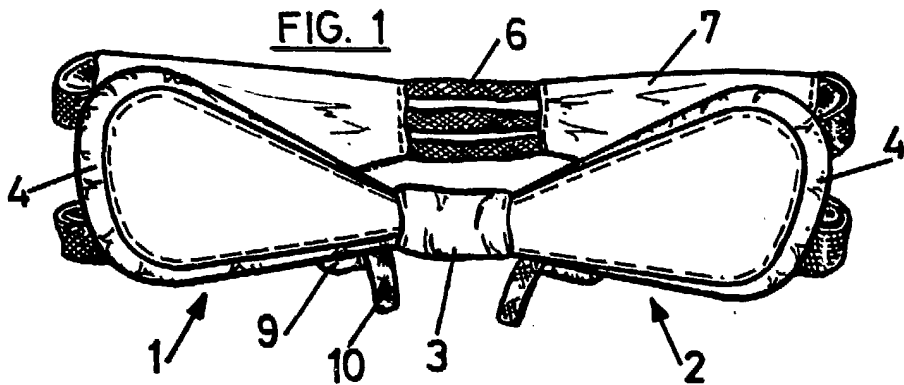
Esta Memoria consta de 6 hojas escritas a máquina por una sola cara.

Madrid, 21 MAYO 1985

Da JOSEFINA CUERVO NEVELLE.

J. M. GOMEZ-ARCO Y POMBO  
P. P. Firmado: PILAR DOMINGUEZ M.  
*[Handwritten signature]*





ESCALA VARIABLE

21 MARZO 1965  
 J. M. GÓMEZ-ACEBO Y POMBO  
 P. P. Elmao; PILAR DOMÍNGUEZ M.