

3 MAY. 1963

P. 24.436.-



PH. 17.781

Spain  
CIB

286897

286897

MEMORIA DESCRIPTIVA

que se presenta para unir a la solicitud

de

P A T E N T E D E I N V E N C I O N

formulada el 9 de Abril de 1963, con el núm. 286.897

e n

E S P A Ñ A

por VEINTE años

a nombre de N.V. PHILIPS 'GLOELAMPENFABRIEKEN, entidad holandesa, establecida en Emmasingel 29, Eindhoven, Holanda, por:

"UN MOTOR QUE COMPRENDE UNA ARMADURA OSCILANTE"

---

La invención se refiere a un motor que comprende una armadura oscilante para impulsar herramientas, particularmente para impulsar los miembros de corte de cortadores de cabello y/o aparatos de afeitar.

5 En tales aparatos los miembros de corte son movidos de una manera oscilante detrás de uno o más peines o placas de corte.

10 La invención se caracteriza por el hecho que la conexión impulsora entre la armadura y la herramienta está formada solamente por un elemento elástico.

286897



En un aparato conocido, la parte elástica, que guía o controla las partes móviles (por ejemplo los miembros de corte y la armadura oscilante) está unida con la caja del aparato de una manera rígida, de modo que las oscilaciones de la armadura son transferidas a la mano del usuario del aparato. Con tales construcciones, las partes móviles del motor y los miembros de corte realizan desplazamientos oscilantes, tales que sus masas y las oscilaciones así producidas, se refuerzan mutuamente.

La invención tiene particularmente por objeto proveer una estructura tal de estos aparatos que ellos pueden cumplir más satisfactoriamente las exigencias de la práctica, evitándose las desventajas precedentemente mencionadas.

El elemento elástico puede estar formado por un resorte de hoja, uno de cuyos extremos está rígidamente asegurado a la armadura, estando soportado el resorte de hoja entre sus extremos entre dos puntos de soporte opuestos de modo que es desplazable en su dirección longitudinal. Las dimensiones de dicho resorte de hoja preferiblemente son elegidas de modo que oscila en su frecuencia de resonancia.

El extremo del elemento elástico, que impulsa la herramienta, puede ser provisto también con uno o más dedos, que estén adaptados para inclinarse y deslizarse en una o más ranuras provistas en la herramienta.

La invención será descrita más detalladamente con referencia al dibujo acompañado, que muestra una realización de la invención.

La figura 1 es una vista en corte longitudinal de un aparato que comprende un motor de acuerdo con la invención.

La figura 2 es una vista en corte longitudinal de otro

286897



aparato de acuerdo con la invención.

5 El aparato mostrado en la figura 1 es un aparato de afeitar en seco, cuya placa de corte 13, detrás de la cual el miembro de corte 8 está adaptado para desplazarse, constituye un extremo de una caja generalmente cilíndrica o prismática.

10 El miembro de corte 8 tiene dos salientes 8a, que forman juntas una ranura, en que un dedo 9 está adaptado para inclinarse y deslizarse. Este dedo 9 está asegurado a un elemento elástico 6 por moldeo o por otros medios; este elemento elástico tiene la forma de un resorte de hoja, mostrado sobre su lado angosto, resorte que constituye la única vinculación con la armadura oscilante 4 del motor 1.

15 Esta armadura de material magnético abre y cierra durante sus oscilaciones el circuito magnético formado por ella junto con la parte estacionaria 2, el estator del motor 1.

20 Este estator está formado por un electroimán en U, que es excitado por la corriente alterna que pasa a través de las bobinas 3, de modo que por período de dicha corriente alterna la armadura 4 realiza una oscilación completa alrededor de su eje 5. Así, el resorte de hoja 6 es hecho oscilar. A uno y otro lado de dos rodillos opuestos 10, el resorte de hoja 6 es soportado de modo de ser deslizable en su dirección longitudinal; estos rodillos son soportados por dos soportes 11, que están rígidamente asegurados a la caja 12 de modo que es producido un nodo de oscilación. El resorte de hoja 6, con la masa de la armadura 4 en un extremo y la del dedo 9 y el miembro de corte 8 en el otro extremo, constituye un sistema oscilante con su propia frecuencia, que depende

25

30

286897



de la rigidez del resorte de hoja 6 y la magnitud de las masas desplazables, dado que esta frecuencia de oscilación es determinada por la frecuencia del resorte de hoja, unido a la armadura, y la frecuencia de oscilación del resorte de hoja, unido a los miembros cortantes. La magnitud de la amplitud de la armadura y la de la amplitud de los miembros cortantes pueden ser ajustados relativamente entre sí a los valores más favorables mediante una elección adecuada de la masa de cada uno de estos elementos. A fin de obtener los mejores resultados, la frecuencia resultante debe ser igual o sustancialmente igual a la frecuencia de las fuerzas magnéticas debido a la corriente alterna que pasa a través de las bobinas 3. La rigidez del resorte de hoja 6 está determinada por su tamaño y forma, mientras que el lugar del nodo está determinado por los dos rodillos 10 y la magnitud de las masas desplazables.

De la figura se verá que el resorte de hoja 6 realiza oscilaciones transversales (ver las líneas punteadas) a uno y otro lado del eje 5 asociado con su posición de descanso, ocurriendo los antinodos entre dicho eje 5 y los rodillos 10 y en el extremo, en que está asegurado el dedo 9. A fin de permitir variaciones de distancia entre el eje 5 y el dedo 9 debido al doblado del resorte de hoja en la proximidad de los antinodos, dicho resorte de hoja debe ser capaz de deslizarse entre los rodillos 10, dado que él está rígidamente asegurado a la armadura 4. Para este fin, el resorte de hoja está lateralmente soportado de modo de ser ligeramente elástico mediante los dos rodillos 10 de material elástico. La elasticidad de estos dos rodillos es elegida de modo que el resorte de hoja 7 puede ser doblado y puede

286897



deslizarse ligeramente en su dirección longitudinal.

5 La fig. 2 muestra una realización diferente de un aparato de acuerdo con la invención, en que las caras de corte que forman las placas de corte forman parte de los costados de la caja, que tiene una forma alargada.

En la figura partes correspondientes están designadas por los mismos números de referencia que en la fig. 1.

10 La parte móvil 16, asegurada al resorte de hoja 6 similarmente al dedo 9, tiene en su extremo dos dedos idénticos, que son capaces de inclinarse y deslizarse en ranuras provistas para este fin en los miembros cortantes 8 y 14.

El miembro cortante adicional 14, que está asociado con la placa de corte 15 y sirve también para afeitar, podría ser usado para cortar el cabello.

15 Será obvio que los miembros cortantes 8 y 14 son impulsados por la parte móvil 16 en las direcciones longitudinales de sus respectivas placas de corte por el desplazamiento oscilante del resorte de hoja 6, producido por el motor 1. En esta realización las masas desplazables pueden ser completamente equilibradas, dado que el conjunto de los  
20 miembros cortantes 8 y 14 y la parte móvil 16 constituye una masa que gira alrededor de un punto entre los rodillos 10 en una dirección opuesta a la rotación de la masa de la armadura 4 alrededor del eje 5. Si las masas son elegidas  
25 correctamente, el aparato funcionará sin que las oscilaciones sean transferidas a la mano del usuario.

El uso del motor con la armadura oscilante de acuerdo con la invención no está limitado al aparato precedentemente mencionado. Tal motor también puede ser usado por ejemplo, en pequeñas bombas y en cepillos oscilantes.  
30

286897



Esta solicitud que corresponde a la presentada en Francia el 11 de Abril de 1962, bajo el número 894.046, se acoge a los beneficios del artículo 51 del vigente Estatuto sobre Propiedad Industrial.

5

- N O T A -

10

Los puntos de invención propia y nueva que se presentan para que sean objeto de esta solicitud de Patente de Invención en España, por VEINTE años, son los siguientes:

15

1º.- Motor que comprende una armadura oscilante para impulsar herramientas, particularmente para impulsar los miembros cortantes de cortadores de cabello y/o aparato de afeitar, caracterizado por el hecho que la conexión impulsora entre la armadura y la herramienta está formada solamente por un elemento elástico.

20

2º.- Motor de acuerdo con la reivindicación 1, caracterizado porque el elemento elástico consiste de un resorte de hoja, uno de cuyos extremos está rígidamente asegurado a la armadura, estándole soportado el resorte entre sus extremos en dos puntos opuestos de soporte de modo que puede deslizarse en su dirección longitudinal.

25

3º.- Motor de acuerdo con la reivindicación 1 o 2, caracterizado porque los extremos del elemento elástico que impulsa la herramienta están provistos con uno o más dedos, que están adaptados para inclinarse y deslizarse en una ranura(s) provista(s) en la herramienta.

30

4º.- Un motor que comprende una armadura oscilante.

286897



Tal y como se ha descrito en la Memoria que antecede,  
representado en el dibujo que se acompaña y con los fines  
que se han especificado.

Esta Memoria consta de siete hojas escritas a máquina  
por una sola cara,

5

Madrid,

- 3 MAY. 1963

P.A=

Adolfo de Echebur  
*[Handwritten signature]*

AVS.

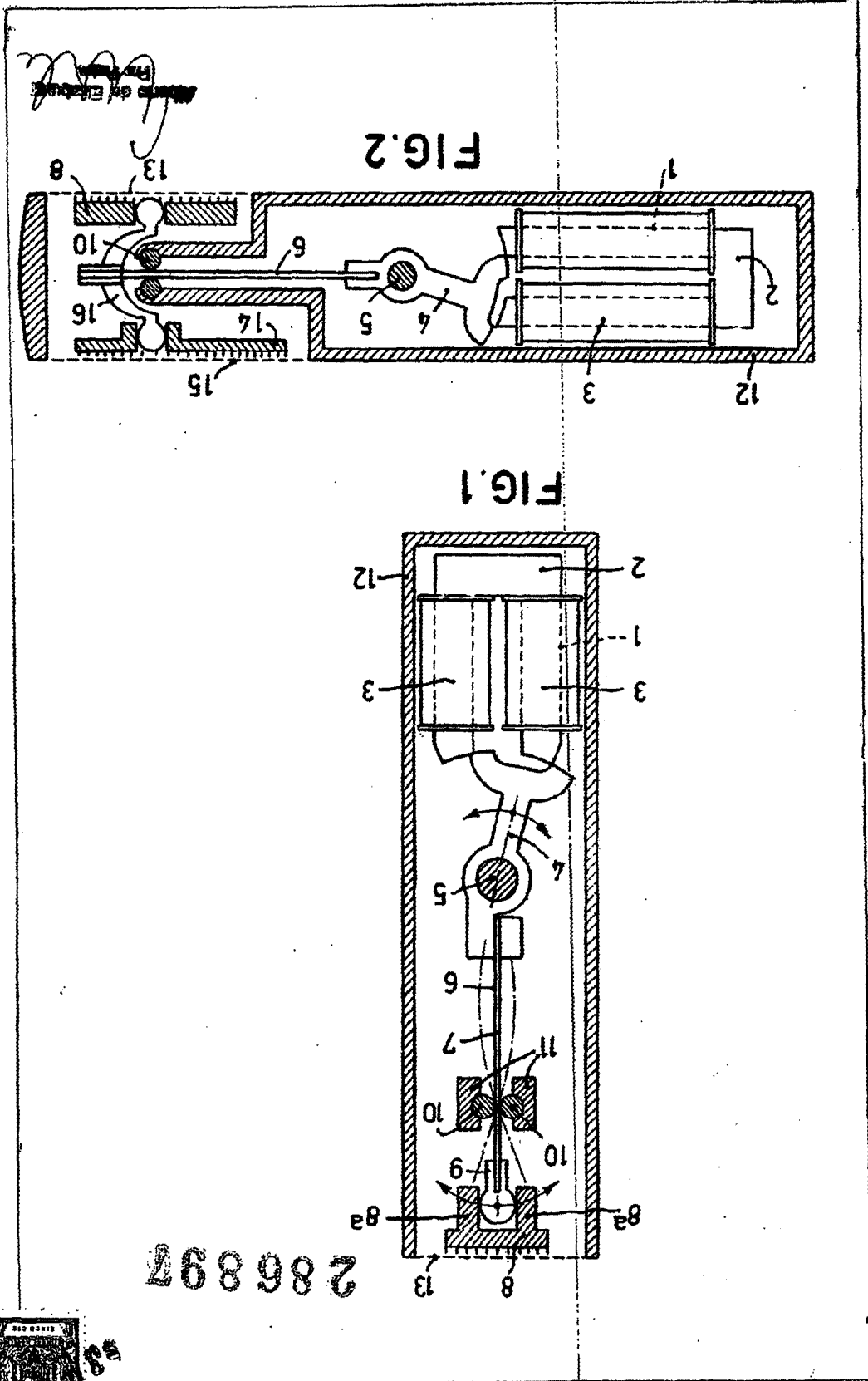


FIG. 2

FIG. 1

286897



PHILIPS

1/1

N. V. PHILIPS GLOEDLAMPENFABRIEKEN

SCALA VARIABLE