

(19) ES (11) NUMERO (21) 286872 (22) FECHA DE PRESENTACION 3 MAYO 1985	(10) Y
---	--------



ESPAÑA

MODELO DE UTILIDAD

16 NOV. 1985

(30) PRIORIDADES	(32) FECHA	(33) PAIS
(31) NUMERO		

(47) FECHA DE PUBLICIDAD	(81) CLASIFICACION INTERNACIONAL
	Int. Cl. F24B 13/00

(54) TITULO DE LA INVENCIÓN

"GENERADOR DE AIRE CALIENTE APLICABLE A HOGARES"

(71) SOLICITANTE (S)

D. Salvador Paretas Vilá

BOMIGILIO DEL SOLICITANTE

CALDES DE MONTBUI - Escuelas Pías, 9, 1ª 2ª (Barcelona)

(72) INVENTOR (ES)

(73) TITULAR (ES)

(74) REPRESENTANTE

D. Luis Durán Cuevas

MEMORIA DESCRIPTIVA

El presente Modelo de Utilidad se refiere a un generador de aire caliente, que se ha estudiado especialmen-  
te para aplicarse a hogares de tipo doméstico, con el fin  
de mejorar la capacidad energética de los mismos.

5. En los últimos tiempos, es cada vez mas habitual  
el que existan en los pisos o segundas residencias, unos ho-  
gares, conocidos vulgarmente como chimeneas, como elemento  
decorativo de la habitación, el cual muchas veces tiene un  
escaso rendimiento calorífico, a la par que produce humos  
que se introducen en la habitación y hacen muy desagradable  
la vida en esta situación.

- El generador de aire caliente objeto de la presen-  
te memoria viene a representar una importante ayuda en estas  
situaciones, por cuanto se ha concebido con una forma y tamaño  
tales, que le permiten colocarse en el interior de estos  
hogares domésticos, permitiendo realizar el fuego encima  
del mismo y, mediante un ventilador, impulsa aire a través  
de tubos situados por debajo del fuego, gracias a lo cual  
el aire al pasar por los mismos se calienta y sale, a una  
temperatura importante, al exterior a través de unas rejil-  
llas previstas a tal efecto, rejillas que pueden ir provis-  
tas de deflectores que direccionen adecuadamente dicho aire  
dirigiéndolo a las zonas de la habitación que se deseen,  
consiguiéndose de esta manera un movimiento de aire en el  
interior de la habitación que la caldea con facilidad, sin  
que se creen humos molestos ni ningún otro de los problemas  
que crearía el hogar encendido directamente, sin el genera

dor reivindicado.

5. Se introducen además en este generador unos tubos supletorios que direccionen adecuadamente el aire mediante una trampilla, en el momento que se desee, insuflándolo hacia la zona donde se encuentra el combustible, permitiendo de esta manera reavivar el fuego cuando este tienda a apagarse, o ganando en rapidez en el momento del encendido.

10. Para facilitar la explicación se acompaña a la presente memoria una hoja de dibujos en la que se ha representado, a título de ejemplo ilustrativo y no limitativo, un caso de realización de un generador de aire caliente aplicable a hogares, según los principios de las reivindicaciones.

En los dibujos:

15. La figura 1 presenta una vista en perspectiva del conjunto generador de aire caliente aplicable a hogares, que constituye el objeto de la presente invención.

20. En la figura 2 es de ver una sección en planta de dicho generador, apareciendo en la figura 3 una sección según III-III de la figura 2.

25. El generador para aire caliente reivindicado, se halla constituido por una estructura -1-, en cuyo interior se halla provista de un emparrillado de tubos huecos -2-, que por uno de sus extremos se hallan unidos a un colector común -3-, mientras que por el otro, unos de ellos se unen asimismo a otro colector -4-, que los relaciona con un ventilador -5-, que toma el aire exterior por una trampilla -15-, y otros emergen directamente hacia unas cámaras -6-,

lateralmente dispuestas, que mediante salidas -7- provistas de deflectores, permiten el paso del aire caliente al exterior.

5. El colector -4-, se halla asimismo provisto de una trampilla -8-, movable transversalmente, que permite, en el momento que se desee el paso del aire a través de unos orificios -10- a otros tubos, estos ciegos, -11- provistos de orificios -12- dirigidos en posición vertical que insuflarán aire hacia la zona donde se encuentra el combustible, el cual ventajosamente se colocará sobre una parrilla -13-, siempre que el tamaño del mismo lo requiera, mejorando el encendido del mismo, colocándose por la parte baja de la parrilla una bandeja -14-, que recogerá las cenizas, evitando que se ensucie el suelo.

10. De la observación de la indicada hoja de dibujos se desprende que el funcionamiento del dispositivo referido es tal como sigue:

15. Una vez colocado el combustible sobre la parrilla -13-, y con el cajón para las cenizas -14- situado en la parte baja, se procede al encendido del mismo, el cual puede ser acelerado gracias al aire que el dispositivo toma del exterior a través de la entrada -15- y mediante un ventilador -5- lo impulsa, a través del colector -4- hacia unos tubos -11-, camino que podrá ser recorrido por el aire, siempre que se separe la trampilla -8-, dejando accesible los orificios -10- de entrada a dichos tubos, gracias a los cuales el aire procedente del ventilador saldrá al exterior a través de unos orificios verticales -12- que crearán un

20.

25.

soplo que activará el encendido del combustible.

El calor del combustible calentará unos tubos -2-, por el interior de los cuales circula el aire procedente del ventilador -5-, tanto de ida como de vuelta, saliendo dicho aire caliente al exterior a través de unas bocas de salida -7-, provistas de deflectores que permitirán su adecuado direccionado, en orden a transmitirlo a los puntos de la habitación deseados, lográndose de esta manera un rápido calentamiento del aire de la habitación, mucho mayor que el que se obtendría con el hogar sin el generador reivindicado y aprovechando de esta manera el poder calorífico del combustible utilizado.

Todo cuanto no afecte, altere, cambie o modifique la esencia del generador descrito, será variable a los efectos del actual Modelo.

-

-

-

-

-

-

-

-

-

-

-

-

-

N O T A .

Se reivindica a los efectos del presente Modelo de Utilidad:

1.- Generador de aire caliente aplicable a hogares,  
5. caracterizado por hallarse constituido por una estructura general de forma paralelepipedica rectangular plana provista de un orificio central vertical, que servirá de hogar provisto de una parrilla y que se halla atravesado longitudinalmente por una pluralidad de tubos huecos, que se unen por uno de sus extremos a un colector que los relaciona y por el opuesto a otro colector, al que llega aire procedente de un ventilador que lo toma del exterior a través de una entrada prevista a tal efecto en la carcasa, insuflándose dicho aire caliente proyectado por el ventilador, a través de los tubos, en donde se calienta y pasa a través del colector final a los tubos de retorno que lo devuelven a la parte anterior de la carcasa, en la cual se encuentran unas bocas de salida provistas de deflectores para el adecuado direccionamiento del aire caliente producido, previéndose en la parte inferior del dispositivo una bandeja portacenizas.

2.- Generador de aire caliente aplicable a hogares, según la reivindicación 1, caracterizado porque el colector situado en la parte delantera que comunica con el ventilador, se halla provisto de una trampilla que se mueve transversalmente y que, en una de sus posiciones, facilita el paso del aire a través de unos agujeros a otros tubos, situados por debajo de los anteriores y en número menor, los cuales se hallan provistos de agujeros direccionados verticalmente que

permitirán el encendido y avivado del fuego en el momento que se desee.

Sean cuales fueren las circunstancias que concurren en la esencialidad del Modelo de Utilidad definido en las anteriores reivindicaciones, cuyo objeto es:

3.- "GENERADOR DE AIRE CALIENTE APLICABLE A HOGARES".

Consta la presente memoria de siete hojas foliadas, mecanografiadas por una sola cara y de los dibujos unidos a la misma.

Barcelona, 3 MAYO 1985

P.A. de D. Salvador Paretas Vilá,

LUIS DURAN CUEVAS

P. P.



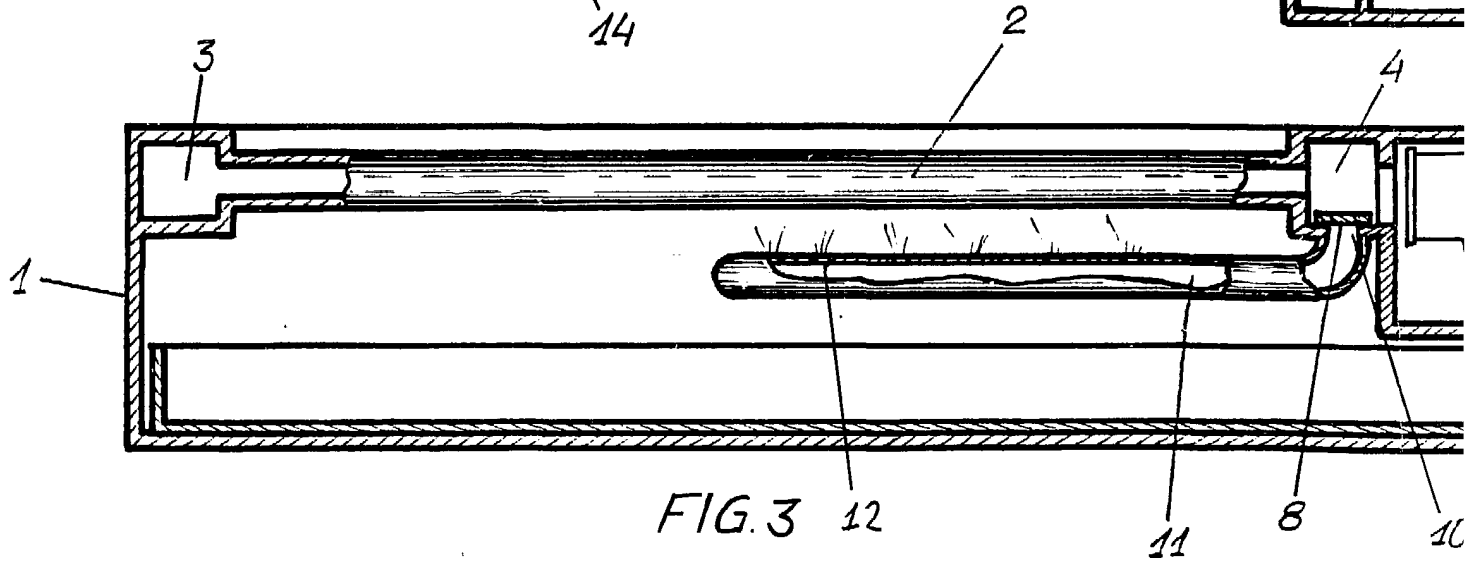
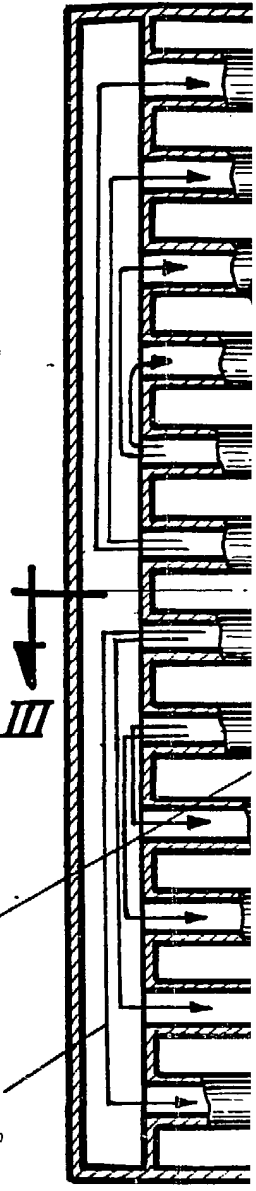
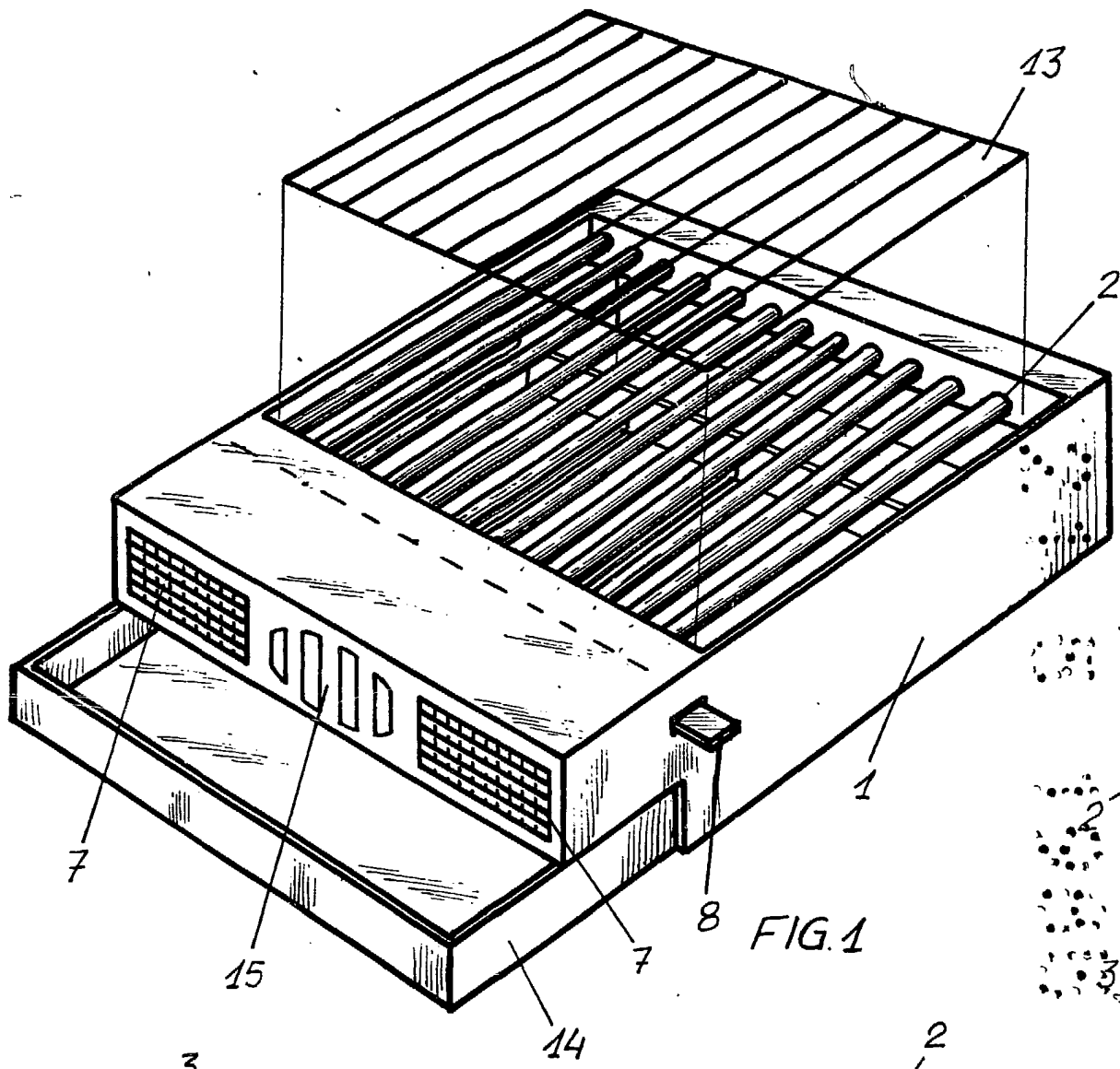


FIG. 3

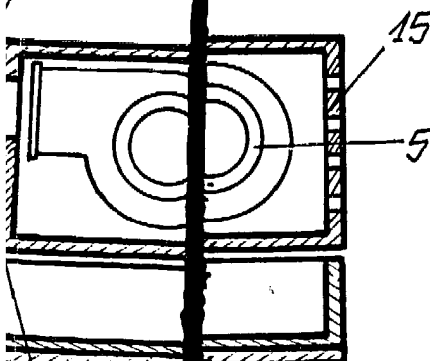
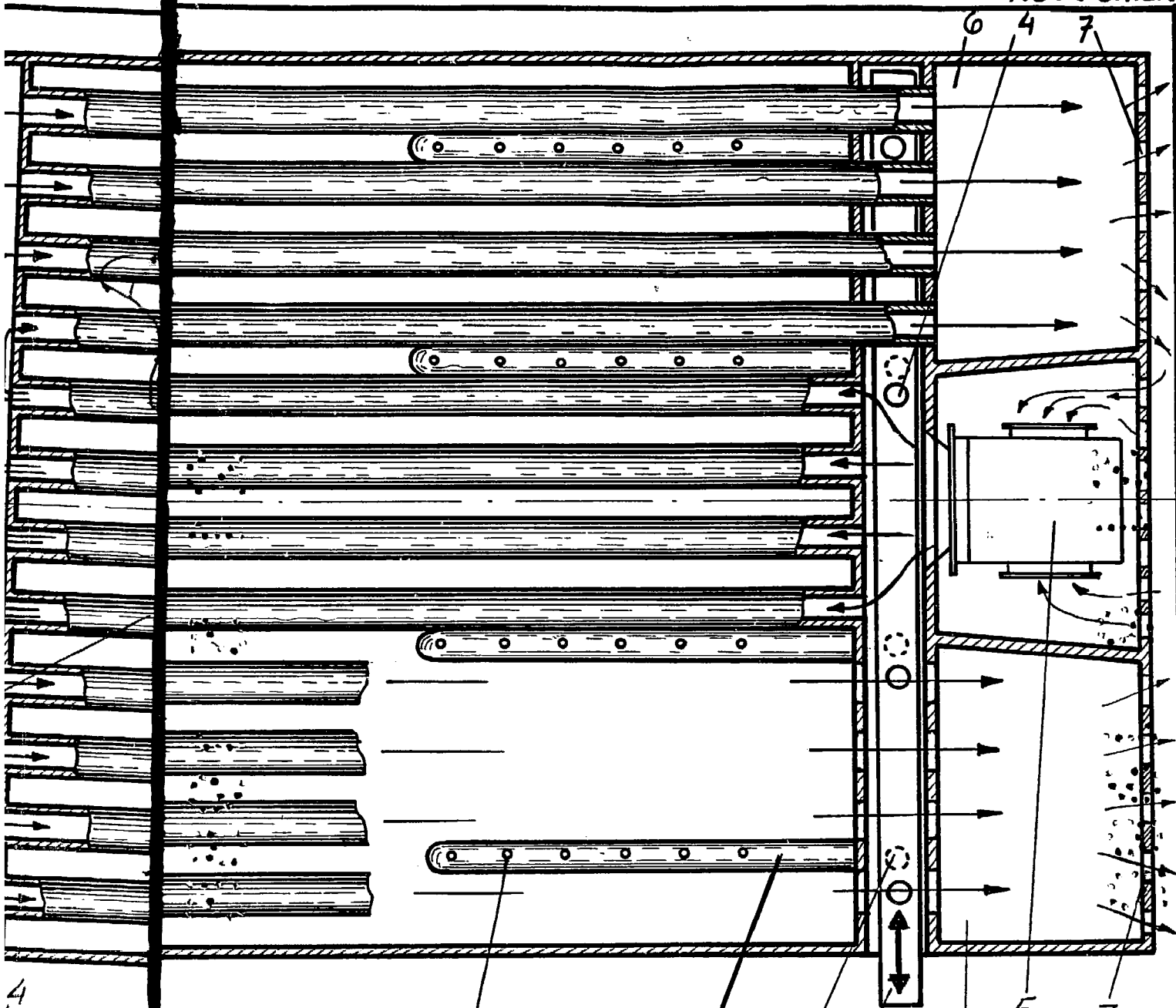


FIG. 2

BARCELONA, 3 MAYO 1985  
P.N.

LUIS DURAN CUEVAS  
P. P.