

10 ES 11 21 22	NUMERO 286.856	10 Y
	FECHA DE PRESENTACION 20.5.85	



ESPAÑA

MODELO DE UTILIDAD

1 - MAR. 1986

30 PRIORIDADES: 31 NUMERO 84-07851	32 FECHA 21.5.84	33 PAIS FR	..... ..... .....
--	---------------------	---------------	-------------------------

47 FECHA DE PUBLICIDAD	61 CLASIFICACION INTERNACIONAL <i>A61F 9/04, 9/02, A62B 18/08</i>	..... ..... .....
------------------------	--	-------------------------

54 TITULO DE LA INVENCIÓN "MASCARA DESTINADA A ACOPLARSE A LA CARA"	..... ..... .....
--	-------------------------

71 SOLICITANTE (S) ETABLISSEMENTS BOLLE Georges, Robert et Maurice (Dossier 4840/28)
--

DOMICILIO DEL SOLICITANTE 1 et 6 rue Tacon, Oyonnax, Ain, Francia
--

72 INVENTOR (ES) Rouert BOLLE
----------------------------------

73 TITULAR (ES)
-----------------

74 REPRESENTANTE D. ALFONSO DIEZ DE RIVERA (MOD. 8207)
--

1 La invención se refiere a una máscara, como  
por ejemplo gafas de protección o una máscara respiratoria,  
destinada a pegarse contra un rostro. Conciérne más preci-  
samente a los medios de apoyo de la máscara sobre la cara.

5 Según el primer tipo conocido, estos medios  
de apoyo están constituidos por un marco de espuma flexi-  
ble que presenta varios inconvenientes: este marco de es-  
puma debe fijarse sobre el borde de la máscara, es súcío,  
finalmente su deformabilidad es limitada y no permite una  
10 adaptación correcta a formas variadas de rostros.

Según un segundo tipo conocido, estos me-  
15 dios de apoyo están constituidos por un labio flexible  
de material plástico o elastómero, que se extiende a lo  
largo del borde de la máscara y que se añade sobre la má-  
cara o es de una sola pieza con ésta.

Igualmente se conocen máscaras equipadas  
con un labio flexible, apoyándose el rostro del usuario  
20 sobre este labio flexible que puede doblarse en dirección  
del borde de la máscara. Pero la posibilidad de flexión  
se reduce porque el labio flexible llega a tropezar contra  
el borde de la máscara, que constituye un punto duro, lo  
que limita la deformabilidad del labio y la comodidad del  
usuario. Por otra parte, este labio se extiende esencial-  
25 mente por un lado del borde de la máscara, es decir, bien  
por el interior, bien por el exterior de la máscara, y su  
capacidad de amortiguación no queda, pues, equilibrada con  
relación a esfuerzos que actúan del lado interior y del  
lado exterior del borde de la máscara.

30 Por otra parte, algunas máscaras llevan pa-  
tas de contacto móviles que pueden doblarse de manera im-

1 portante hacia el interior de la máscara. También allí,  
la amortiguación se efectúa por un solo lado del borde  
de la máscara: hacia el interior. Además, para una flexión  
importante de estas patas de contacto móviles, el ocular  
5 de la máscara se pone en contacto con el rostro del usua-  
rio.

En realidad, uno de los objetos de la invención  
10 es proponer una máscara de la que los medios de apoyo  
sobre la cara reaccionen de manera sensiblemente simétrica  
a esfuerzos aplicados del lado exterior y del lado interior  
del borde de la máscara.

Otro objeto de la invención es proponer  
15 una máscara cuyos medios de apoyo pueden deformarse de ma-  
nera importante y progresiva, manteniendo el ocular a dis-  
tancia del rostro del usuario.

A este efecto, la invención concierne a  
una máscara destinada a pegarse contra el rostro, consti-  
tuida por una caja delimitada por una pared y que presenta  
20 una abertura del lado del rostro. Según la invención, es-  
ta pared lleva un reborde formado por dos alas que se ex-  
tienden a uno y otro lado del plano de dicha pared, sien-  
do esencialmente no paralelas a esta última, prolongándose  
el reborde por un labio flexible que se extiende hacia el  
rostro, a uno y otro lado de la pared, y que se curva en-  
frente del reborde sobre el que el labio se apoya en vo-  
25 ladizo.

Con preferencia, las alas son perpendicula-  
res a la pared.

Ventajosamente, el labio se apoya sobre el  
30 extremo libre de una de las alas.

1                    Con preferencia, las alas y el labio se disponen de manera simétrica con relación al plano de la pared.

5                    Otros detalles y ventajas de la invención aparecerán durante la siguiente descripción de un modo de realización, dado a título de ejemplo no limitativo, a la vista de las figuras adjuntas, entre las cuales:                    .....

10                    la figura 1 es una vista en perspectiva de una máscara de tipo gafas según la invención;

                      la figura 2 es una vista en corte transversal según la línea II-II de la figura 1.

15                    La máscara representada en las figuras 1 y 2 se destina a aplicarse delante de los ojos para proteger los contra cualquier agente exterior. Está constituida de manera conocida en sí por una caja 1 delimitada por una pared lateral 2 cerrada sobre sí misma, y por una visera 3 de un material transparente que se engancha periféricamente en uno de los bordes de la pared lateral 2, llegando a penetrar en una ranura 4 practicada en este borde.

20                    La caja 1 así delimitada presenta, pues, una abertura 5 que está enfrente de la visera 3. Esta abertura 5 está bordeada por un cordón flexible 6, por el que la máscara se apoya sobre el rostro pegándose contra éste por medios constituidos, en este ejemplo de realización, por una correa elástica 7.

25                    La pared lateral 2 presenta, del lado de la abertura 5, un reborde periférico de sección en forma de T que define un ala interior 11 que se extiende hacia el interior de la caja 1 y un ala exterior 12 que se extiende por el exterior de ésta. Las alas 11, 12 se extien-

1 den, pues, perpendicularmente al plano de la pared lateral  
2. Estas alas 11, 12 se podrían extender igualmente de mo-  
do oblicuo con relación a la pared lateral 2, pero siempre  
de manera esencialmente no paralela a esta pared.

5                   Enfrente de dichas alas 11, 12 se dispone  
un labio flexible 8 y curvado hacia ellas. Presenta un bor-  
de interior 10 unido al extremo libre del ala interior 11  
y un borde exterior 9 situado enfrente, pero a distancia,  
del extremo libre del ala exterior 12.

10                   La caja 1 de la máscara está constituida  
de manera conocida en sí de una materia termoplástica  
elastómero moldeado en una sola pieza, siendo independien-  
te la visera termoplástica 3 y añadida a la pared lateral  
2. La rigidez necesaria de la caja 1 se obtiene dando un  
15                   espesor suficiente a la visera 3 y a la pared 2. La flexi-  
bilidad de las alas 11, 12 y del labio 8 del reborde se  
obtiene por un espesor inferior al precedente.

20                   En la práctica, cuando la máscara se apoya  
sobre el rostro de un usuario, los medios de apoyo consti-  
tuidos por el labio 8 y las alas 11, 12 del reborde de  
la pared 2 se deforman en dos tiempos.

25                   En un primer tiempo, solo se dobla el la-  
bio 8 en dirección de las alas 11, 12. En un segundo tiem-  
po, y para un esfuerzo más importante, el labio 8 se apoya  
sobre la una y/o la otra de las alas 11, 12 que se doblan,  
a su vez, en dirección de la pared 2. Por ejemplo, para  
un esfuerzo que se aplica del lado del borde exterior 9  
del labio 8, éste se pone en contacto con el ala 12 la  
que entonces se dobla. De manera sensiblemente simétrica,  
30                   para un esfuerzo que se aplica del lado del borde interior

1 10 del labio 8, éste se pone en contacto con el ala 11 que se dobla. En cuanto a la pared 2 de la máscara, su rigidez es suficiente para que casi no se doble. Incluso se puede concebir de manera totalmente rígida.

5 Hay que señalar, pues, que los medios de apoyo reaccionan de manera simétrica y progresiva a los esfuerzos interiores y exteriores de la máscara. Ofrecen una gran capacidad de deformación, y por consiguiente, de amortiguación: a diferencia de las máscaras conocidas, el labio 8, una vez deformado, no tropieza contra un reborde indeformable, sino que, por el contrario, provoca la formación del reborde. Finalmente, el reborde 11, 12 siempre se mantiene a distancia de la visera 3 de la máscara, gracias a la pared 2 que es suficientemente rígida y se dispone perpendicularmente al rostro del usuario.

15 Se pueden aportar variantes al modo de realización descrito anteriormente: especialmente se puede unir el labio 8 a la pared 2 fijándole por su borde exterior 9 al extremo libre del ala exterior 12, de manera que constituya un cordón abierto hacia el interior de la caja 1.

25

30

1

REIVINDICACIONES

5

Los puntos que como característica de novedad se presentan para que sean objeto de esta solicitud de Modelo de Utilidad en España, por VEINTE años, son los que se recogen en las reivindicaciones siguientes:

10

1ª.- Máscara destinada a acoplarse a la cara, constituida por una caja delimitada por una pared y que presenta una abertura del lado del rostro, caracterizada porque dicha pared comprende un reborde formado por dos alas que se extienden a uno y otro lado del plano de dicha pared siendo esencialmente no paralelas a esta última, estando prolongado dicho reborde por un labio flexible que se extiende hacia la cara, a uno y otro lado de dicha pared, y que se curva enfrente de dicho reborde, sobre el que dicho labio se apoya en voladizo.

15

20

2ª.- Máscara según la reivindicación 1ª, caracterizada porque dichas alas son perpendiculares a dicha pared.

25

3ª.- Máscara según la reivindicación 1ª ó la reivindicación 2ª, caracterizada porque dicho labio se apoya sobre el extremo libre de una de dichas alas.

4ª.- Máscara según cualquiera de las reivindicaciones 1ª a 3ª, caracterizada porque dichas alas y dicho labio se disponen de manera simétrica con relación al plano de dicha pared.

30

5ª.- "MASCARA DESTINADA A ACOPLARSE A LA CARA".

1

Tal y como se ha descrito en la memoria que antecede, representado en los dibujos que se acompañan y para los fines que se han especificado.

5

Esta memoria consta de siete hojas escritas a máquina por una sola cara.

Madrid, - 9 OCT. 1985 -  
 P.A.  
 Alfonso Díez de Rivera  
 Po. Feder.

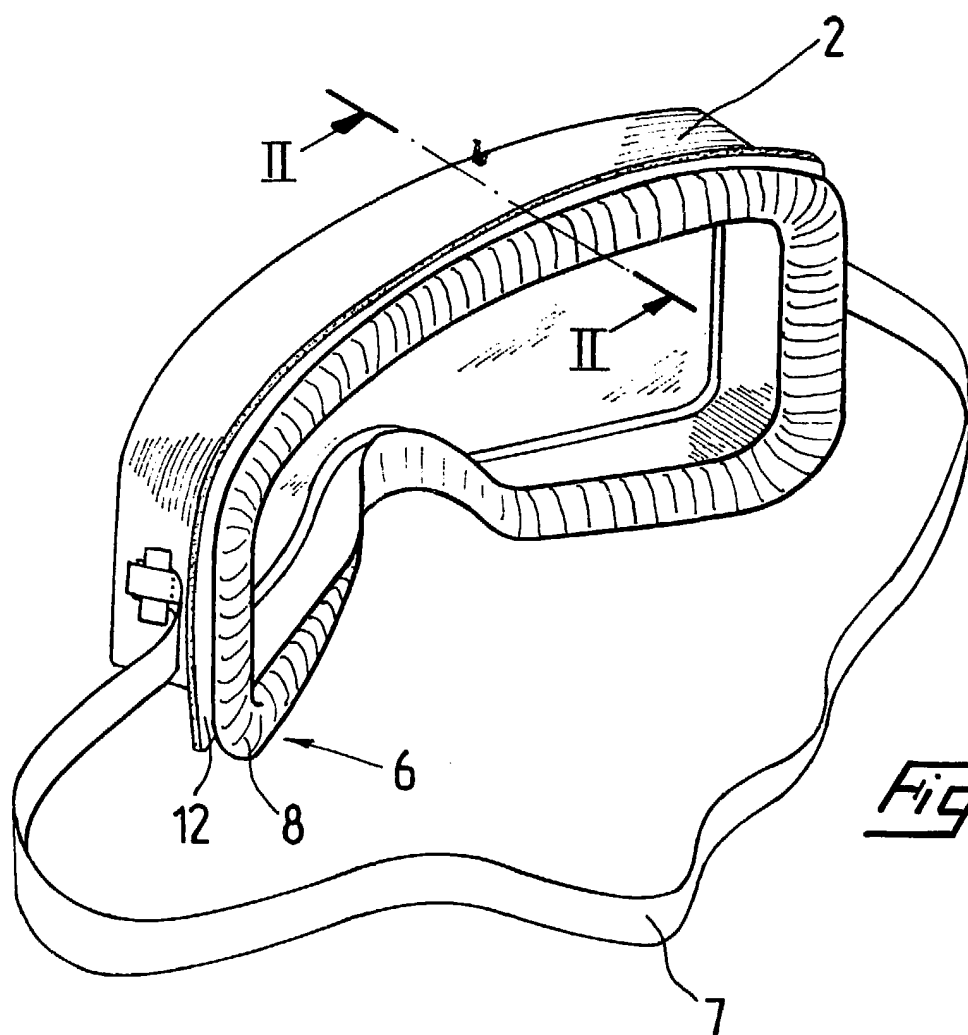


Fig. 1

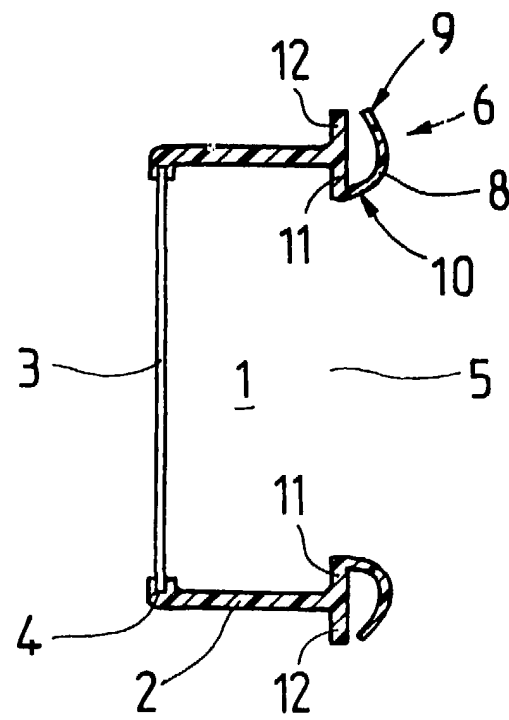


Fig. 2

Alfonso Diaz de Rivera  
Por F. C. S. P.