

(10) ES (11) (21) (22)	NUMERO <b>286851</b>	(10) Y
	FECHA DE PRESENTACION <b>- 9 MAYO 1985</b>	



ESPAÑA

**MODELO DE UTILIDAD**

**16 NOV. 1985**

(30) PRIORIDADES:	(31) NUMERO	(32) FECHA	(33) PAIS
-------------------	-------------	------------	-----------

(47) FECHA DE PUBLICIDAD	(81) CLASIFICACION INTERNACIONAL Int. Cl. <b>A44B 15/00</b>
--------------------------	--

(54) TITULO DE LA INVENCIÓN  " LLAVERO DESMONTABLE DE DOBLE UTILIZACION "	
---	--

(71) SOLICITANTE (ES) SRA. DÑA. JOSEFINA ALBA ALBIACH	
--	--

BOMICILIO DEL SOLICITANTE Maestro Guerrero, nº 4 VALENCIA	
--	--

(72) INVENTOR (ES)	
--------------------	--

(73) TITULAR (ES)	
-------------------	--

(74) REPRESENTANTE SR. D. DIONISIO DE LA FUENTE FERNANDEZ.	
---	--

El Modelo de Utilidad que va a ser descrito en la presente -  
 memoria y cuyo derecho a la fabricación en exclusiva se reivin-  
 dica a tenor de lo previsto en el Vigente Estatuto de Propiedad  
 Industrial se refiere, como se desprende de su enunciado, a un-  
 llavero desmontable, convertible al ser desmontado en dos llave-  
 ros independientes, utilizables por tanto separadamente como ta-  
 les.

5.-

Esencialmente el llavero de la invención está constituido -  
 por un cuerpo, dividido transversalmente en dos mitades, que se  
 unen y separan entre sí a voluntad del usuario, por la existen-  
 cia de unos medios de acoplamiento adecuadamente previstos, sien-  
 do cada una de las mitades portadora de una anilla que sirve de  
 soporte a las llaves. Por tanto, al permanecer unidas ambas mi-  
 tades el conjunto queda constituido por un sólo cuerpo con una  
 anilla a cada lado y al separarse convierte en dos llaveros, ca-  
 da uno de ellos formado por su correspondiente cuerpo y anilla.

10.-

15.-

Para mejor comprensión de éste objeto, se acompaña a la memo-  
 ria una hoja de dibujos en la que se representa un posible -  
 ejemplo de ejecución que no tiene carácter limitativo, por lo -  
 que podrá ser variado en la práctica en todo aquello que no al-

20.-

tere de manera fundamental, ninguna de sus características esenciales.

En los dibujos:

Figura 1ª, es una vista en planta superior y de conjunto

5.- del llavero objeto de éste Modelo de Utilidad.

Figura 2ª y 3ª, representan respectivamente cada uno de los dos llaveros conformados por la separación de las dos mitades del cuerpo.

10.- Haciendo referencia al ejemplo representado y a las indicaciones numéricas establecidas para identificar las distintas partes del conjunto, éste llavero desmontable está constituido por un cuerpo 1) cuyas caras frontal y posterior son iguales

( Cuadradas en el ejemplo), estando dicho cuerpo seccionado transversalmente en dos mitades, cada una de las cuales se

15.- prolonga exteriormente en una solapa triangular 2) en cuyo vértice se ha practicado un orificio 3) para inserción de la anilla 4) que sirve a su vez para el acoplamiento de una segunda anilla 5) de mayor diámetro que es la destinada a ser portadora de las llaves.

20.- Las dos mitades del cuerpo 1) se unen y separan fácilmente

entre sí en función de estar provistas de unos medios de en-  
 samble dispuestos en sus caras internas coincidentes en el en-  
 samblado y que consisten en la formación de un machihembrado -  
 formado por canales y pestañas que se alojan en aquellos, don-  
 de quedan retenidas.

De ésta forma, cuando las dos mitades del cuerpo se hallan  
 ensambladas, queda constituido un sólo conjunto portador de -  
 dos anillas y al separarse dicho conjunto se convierte en dos=  
 cuerpos independientes, portador cada uno de una anilla porte-

10.- llaves.

==oo0oo==



{

NOTA

Descrito con todo detalle el llavero desmontable, objeto -  
 del Modelo de Utilidad, debe hacerse constar que en su realiza-  
 ción podrán introducirse todas aquellas modificaciones de deta-  
 lle que no alteren en su esencialidad, pudiendo afectar a cam-  
 bios de forma o de materia y en general a cuantas tengan un ca-  
 racter accesorio, estando todas ellas incluidas en la protec-  
 ción solicitada.

REIVINDICACIONES

- 10.- 1ª.- LLAVERO DESMONTABLE DE DOBLE UTILIZACION, caracterizado -  
 por estar constituido por un cuerpo seccionado transversalmen-  
 te en dos mitades, cada una de las cuales se prolonga hacia el  
 exterior en una solapa de forma preferentemente triangular, en  
 cuyo vértice se ha practicado un orificio para inserción de  
 una pequeña anilla que a su vez sirve como soporte a una segun-  
 da anilla de mayor diámetro, destinada a ser portadora de las  
 llaves.
- 2ª.- LLAVERO DESMONTABLE DE DOBLE UTILIZACION, según la prime-  
 ra reivindicación, caracterizado porque las dos mitades del -  
 cuerpo son susceptibles de permanecer acopladas entre sí por -
- 20.-

la disposición de un machihembrado interior, constituyendo un conjunto unitario, o de ser separadas a voluntad del usuario, con lo que tal conjunto se convierte en dos llaveros independientes, capaces de funcionar por separado.

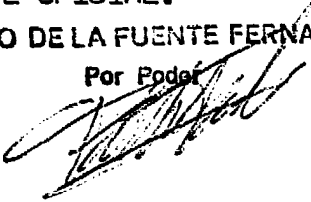
5.- 3ª.- LLAVERO DESMONTABLE DE DOBLE UTILIZACION.

Según se describe y reivindica en la presente memoria descriptiva, que consta de seis hojas fôliadas y mecanografiadas por una sola cara y una lámina de dibujos.

Madrid, a - 9 MAYO 1985

10.-

EL AGENTE OFICIAL.  
DIONISIO DE LA FUENTE FERNANDEZ  
Por Poder



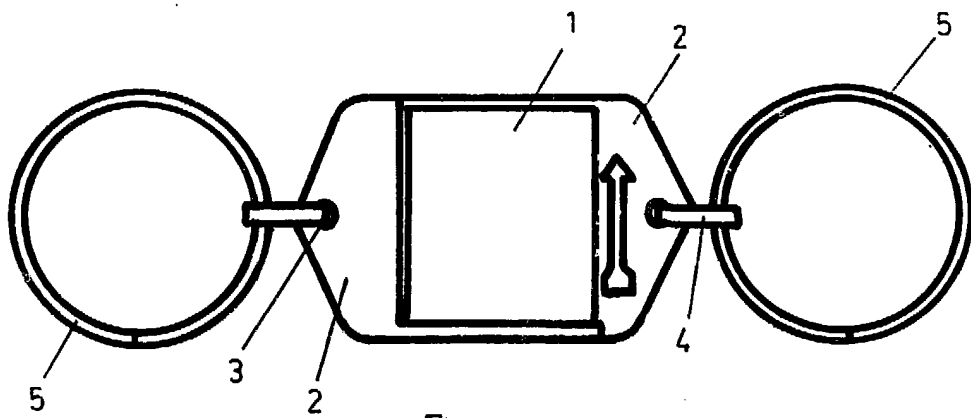


Fig. 1

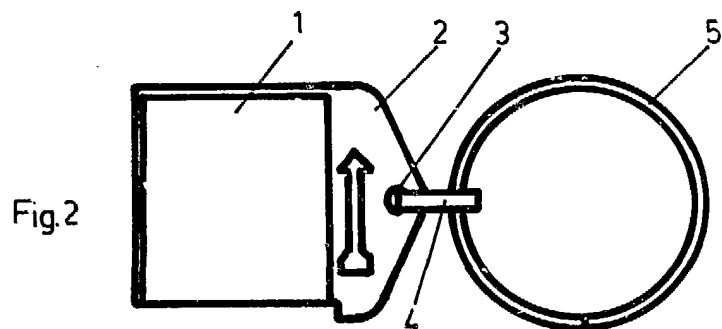


Fig. 2

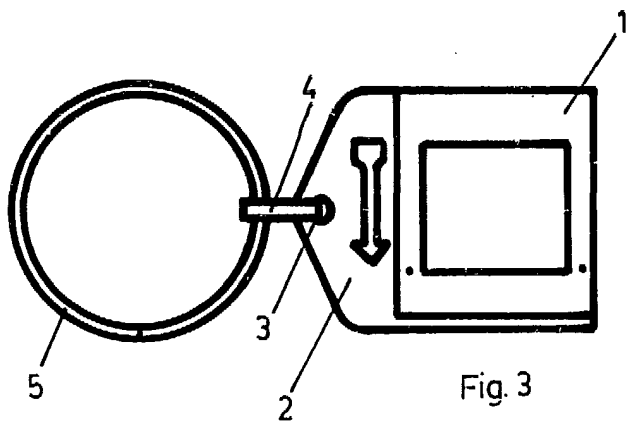


Fig. 3



Escala variable

Madrid, 9 MAYO 1985  
LIONISIO DE LA FUENTE FERNANDEZ

Por Fodas  
*[Handwritten signature]*