

(19) ES (11) (21) (22)	NUMERO <b>286850</b> (10) Y
	FECHA DE PRESENTACION <i>19 NOV 1985</i>



ESPAÑA

**MODELO DE UTILIDAD**

**16 NOV. 1985**

(30) PRIORIDADES	(32) FECHA	(33) PAIS
(31) NUMERO		

(47) FECHA DE PUBLICIDAD	(51) CLASIFICACION INTERNACIONAL
	Int. Cl. <u>B65H 3/00</u>

(64) TITULO DE LA INVENCIÓN

" SOPORTE CON PINZAS DESPLAZABLE SOBRE GUIA, PARA SUJECCION DE CUALQUIER UTENSILIO "

(71) SOLICITANTE (S)

SRA. DÑA. JOSEFINA ALBA ALBIACH

DOMICILIO DEL SOLICITANTE

Maestro Guerrero, nº 4 VALENCIA

(72) INVENTOR (ES)

(73) TITULAR (ES)

(74) REPRESENTANTE

SR. D. DIONISIO DE LA FUENTE FERNANDEZ

Corresponde ésta memoria descriptiva a un Modelo de Utilidad relativo a un soporte, provisto de piezas en forma de pinza susceptibles de desplazarse longitudinalmente a uno y otro lado sobre guías formadas en el propio soporte y capaces de

5.- servir de sujeción, sustentación o soporte a cualquier tipo de útil o utensilio.

El referido soporte constituye pues un objeto de gran utilidad por ejemplo en talleres, ya que permite tener en suspensión y debidamente ordenadas todo tipo de herramientas manuales,

10.- con un fácil acceso a las mismas, lo que representa una economía de tiempo en el trabajo. La efectividad del propio soporte es asimismo notoria en el hogar, ya que es posible colocar sobre las distintas piezas-pinza, aquellos utensilios que se utilizan corrientemente en funciones caseras, tales como los

15.- de limpieza, etc, facilitando su localización, utilización y conservación.

La descripción de éste Modelo de Utilidad, será hecha con referencia a la adjunta hoja de dibujos, en la que se ha representado un ejemplo de ejecución preferido, que no tiene carácter limitativo alguno y que podrá en consecuencia ser modifica

20.-

do en aquellos detalles que no alteren ninguna de sus características esenciales.

En los dibujos:

Figura 1ª, es una vista parcial y en perspectiva del soporte guía, con una de las pinzas desplazables, utilizable para la sujeción de utensilios.

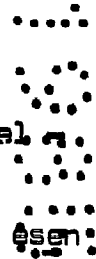
Figura 2ª y 3ª, muestran dos simples variantes de la pinza acoplada sobre el soporte-guía en las que se ha modificado la longitud de sus brazos.



Figuras 4ª y 5ª, muestran dos ejemplos de utilización práctica del soporte y pinzas representados en las figuras anteriores.



Con referencia al ejemplo representado en los dibujos, el soporte objeto de este Modelo de Utilidad está constituido esencialmente por un perfil 1) de desarrollo longitudinal y que forma en sus bordes superior e inferior sendas acanaladuras 2) que sirven para acoplamiento de las pinzas a través de su cuerpo 3) y guía de las mismas en su desplazamiento o recorrido a uno y otro lado del soporte.



El perfil 1) podrá tener la longitud más adecuada en cada uno y otro lado del soporte.

El perfil 1) podrá tener la longitud más adecuada en cada uno y otro lado del soporte.

caso y sobre el mismo podrán ser acopladas el número de pinzas que se considere preciso, de acuerdo con las necesidades de utilización.

Las diferentes pinzas están formadas por un cuerpo poste -

5.- rior 3), susceptible de insertarse por sus bordes en los canales 2) del perfil-soporte por los que se desliza obedeciendo -

a una simple tracción manual, comportando dicho cuerpo sendos=

brazos laterales 4), formados cada uno por dos tiras paralelas,

con sus extremos vueltos hacia el interior, con lo que se con=

10.- sigue la presión necesaria entre ambos para poder sujetar con=

efectividad al utensilio de que se trate.

Será variable la longitud de los segmentos correspondientes

a los brazos de la pinza que están vueltos hacia el interior,

con la finalidad de poder ajustar entre ellos cualquier clase=

15.- de utensilio, sea cual fuere su grosor.

Debe hacerse constar que podrán ser variables todas aquellas

condiciones que no alteren la esencialidad, pudiendo afectar a



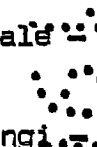

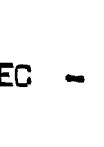
cambios de forma, materia, dimensiones, proporciones, etc, de=

biendo quedar incluidas todas éstas posibles modificaciones, -

20.- en la protección legal otorgada.

REIVINDICACIONES

1ª.- SOPORTE CON PINZAS DESPLAZABLES SOBRE GUIA, PARA SUJEC -  
 CION DE CUALQUIER UTENSILIO, caracterizado por estar constitui  
 do por un perfil recto, de desarrollo longitudinal, cuyos bor-  
 des superior e inferior conforman sendas acanaladuras, utilizaz  
 5.- bles para acoplamiento de los cuerpos de las distintas pinzas=  
 y guia de las mismas en su desplazamiento lateral en ambos sen  
 tidos.

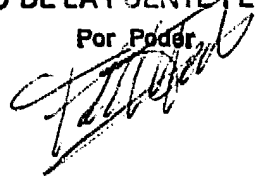
2ª.- SOPORTE CON PINZAS DESPLAZABLES SOBRE GUIA, PARA SUJEC   
 CION DE CUALQUIER UTENSILIO, según la primera reivindicación,   
 10.- caracterizado porque las pinzas están provistas de sendos bra-  
 zos laterales cada uno de ellos formado por dos tiras parale   
 las, con sus extremos vueltos hacia el interior en una longi   
 tud que podrá ser variable, para mejor ajuste, según el gro   
 15.- sor del utensilio que debe soportar.

3ª.- SOPORTE CON PINZAS DESPLAZABLES SOBRE GUIA, PARA SUJEC -  
 CION DE CUALQUIER UTENSILIO.

Según se describe y reivindica en la presente memoria des -  
 criptiva que consta de seis hojas foliadas y mecanografiadas -  
 20.- por una sola cara y de una lámina de dibujos.

Madrid, a -9 Mayo 1965

EL AGENTE OFICIAL.  
DIONISIO DE LA FUENTE FERNANDEZ  
Por Poder



ES  
O  
E  
E  
E

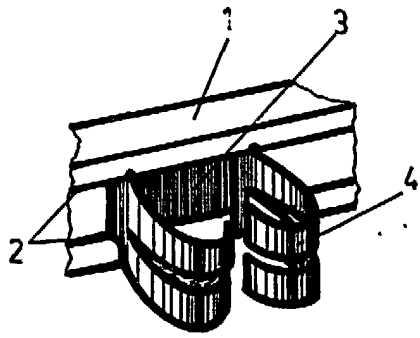


Fig. 1

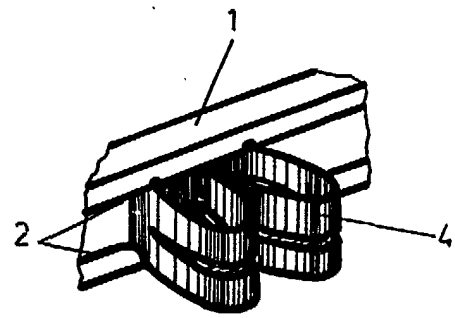


Fig. 2

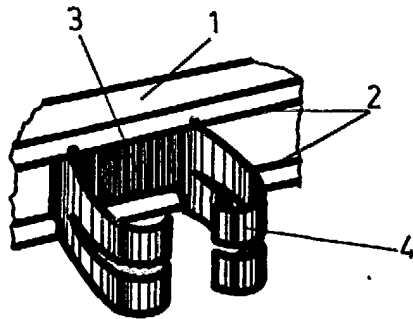


Fig. 3

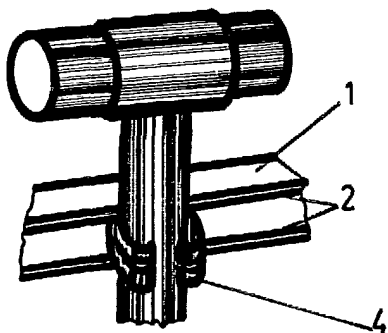


Fig. 4

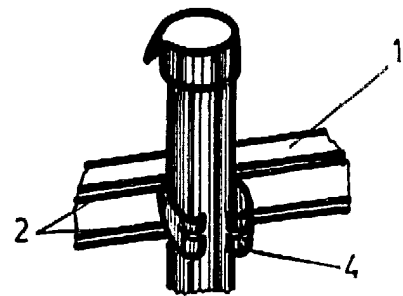


Fig. 5

Escala variable

MADRID 1921  
DIONISIO DE LA FUENTE FERNANDEZ