

10 ES 11 21 22	NUMERO 286849	10 Y
	FECHA DE PRESENTACION 	



ESPAÑA

MODELO DE UTILIDAD

16 NOV. 1985

30 PRIORIDADES: 31 NUMERO	32 FECHA	33 PAIS
------------------------------	----------	---------

47 FECHA DE PUBLICIDAD	51 CLASIFICACION INTERNACIONAL Int. Cl. B67B 7/00
------------------------	---

54 TITULO DE LA INVENCIÓN

" UTIL DE MULTIPLES USOS PARA DESENROSCAR Y APERTURA DE TAPONES Y ENVASES "

71 SOLICITANTE (S)

SRA. DÑA. JOSEFINA ALBA ALBIACH

BOMICILIO DEL SOLICITANTE

Maestro Guerrero, nº 4 VALENCIA

72 INVENTOR (ES)

73 TITULAR (ES)

74 REPRESENTANTE

SR. D. DIONISIO DE LA FUENTE FERNANDEZ

El presente Modelo de Utilidad cuya explotación en exclusiva se reivindica al amparo de lo que previene el Art. 171 de la Vigente Ley de Propiedad Industrial, se refiere concretamente a un útil manual, especialmente diseñado y realizado para desenroscar tapones y conseguir la apertura de envases.

5.-

La utilidad de éste dispositivo se deriva de su reducido tamaño y del sencillo y cómodo manejo, resultando idóneo lo mismo para ser usado en cafeterías, bares y establecimientos similares como en el propio hogar, siendo también sumamente práctico

10.-

para camping, excursiones, viajes, etc.

Para facilitar la comprensión de la descripción de éste objeto, se acompaña una hoja de dibujos en la que se ha representado un ejemplo de ejecución, que no tiene carácter limitativo por lo que podrán introducirse en el mismo todas aquellas modificaciones de detalle que no alteren de manera fundamental su

15.-

propia esencialidad característica.

En los dibujos:

Figura 1ª, representa la vista en planta superior del útil objeto de éste Modelo de Utilidad.

20.-

Figura 2ª, muestra en planta inferior el mismo útil de la

figura anterior.

Figura 3ª, es una vista en perspectiva del propio útil re -
presentado en las figuras 1ª y 2ª.

Haciendo referencia al ejemplo representado en los dibujos,

5.- el útil multiuso de la invención está formado por un cuerpo la -
minar 1) que adopta una forma aproximada a la de un triángulo =
isósceles, con su ángulo superior redondeado y provisto en ca -

da uno de los laterales de faldones 2) que se proyectan conver -
gentemente, siendo uno de ellos acanalado para permitir el ais -
amiento de una pieza de goma que coadyuva eficazmente el des -

10.- prendimiento de la tapa o tapón del envase o frasco, ajustando
entre ambos faldones a la distancia adecuada según su diámetro.

produciéndose tal desprendimiento al imprimir un movimiento
nual giratorio al útil.

15.- En la superficie del cuerpo laminar 1) se ha practicado una
abertura rasgada 3), cerrada por sus extremos a través de cur -
vas semicircunferenciales, siendo de mayor radio la que ocupa =
posición interior y estando provista en sus bordes laterales -
de un dentado uniforme 4)

20.- La forma adoptada por ésta abertura permite ajustar el ta -

pón de la botella o frasco que ha de ser abierto a su justo diámetro, sirviendo la zona dentada como medio de ajuste para conseguir el desenrosque del tapón, asimismo mediante un simple movimiento giratorio practicado manualmente.

5.- En la parte posterior del útil, vinculada al mismo a través de remaches se integra una uñeta 5) con borde cortante, cumpliendo dicha uñeta la función de abrelatas.

Por debajo de la uñeta 5) se ha practicado en el cuerpo 1) del útil una abertura de forma trapezoidal 6) utilizable especialmente para apertura de tapones corona mediante apoyo de los mismos en sus bordes.

Por último, junto al borde delantero del cuerpo existe un orificio 7) que sirve para acoplar el útil a una anilla o llavero, que permita al usuario llevarlo consigo con mayor comodidad y seguridad de no extraviarlo.

====ooOoo====

NOTA

Descrito suficientemente el objeto que constituye este Modelo de Utilidad, sólo resta añadir que en su realización podrán ser variadas todas aquellas circunstancias tales como cambio de forma, materia, dimensiones, etc., que no alteren la esencialidad y en general cuantas tengan un carácter accesorio o secundario, debiendo quedar todas ellas incluidas en la protección que se recaba.

5.-

REIVINDICACIONES

10.-

1ª.- UTIL DE MULTIPLES USOS PARA DESENROSQUE Y APERTURA DE TAPONES Y ENVASES, caracterizado por estar constituido por un

cuerpo laminar, alargado, de forma sensiblemente triangular, -

con su vértice superior redondeado, cuyo cuerpo está provisto

en su zona central de una abertura rasgada, cerrada en curva

semicircunferencial por sus extremos, con mayor radio la situa

15.-

da hacia el interior, presentando uno de los bordes laterales

de dicha abertura un dentado uniforme en forma de sierra.

2ª.- UTIL DE MULTIPLES USOS PARA DESENROSQUE Y APERTURA DE TAPONES Y ENVASES, según la primera reivindicación, caracterizado

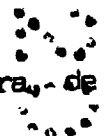
porque los bordes laterales del cuerpo se prolongan infe

20.-

do porque los bordes laterales del cuerpo se prolongan infe

riormente en sendos faldones, uno de los cuales adopta una forma acanalada para permitir la inserción de una pieza de goma, - constituyendo dichos faldones el medio para sujeción entre - ellos de la tapa del frasco o envase que debe ser abierta.

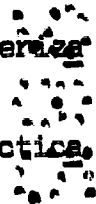
5.- 3ª.- UTIL DE MULTIPLES USOS PARA DESENROSQUE Y APERTURA DE TAPONES Y ENVASE, según reivindicaciones anteriores, caracterizado porque sobre la parte posterior del cuerpo y a través de remaches, se vincula una uñeta con borde cortante y función de abrelatas, que queda posicionada sobre una segunda abertura, de



10.- forma aproximadamente trapecial, utilizable, para la apertura de tapones tipo corona.



4ª.- UTIL DE MULTIPLES USOS PARA DESENROSQUE Y APERTURA DE TAPONES Y ENVASES, según reivindicaciones anteriores, caracterizado porque junto a la arista delantera del cuerpo se ha practica-



15.- do un pequeño orificio para poderlo transportar colgado en suspensión.

5ª.- UTIL DE MULTIPLES USOS PARA DESENROSQUE Y APERTURA DE TAPONES Y ENVASES.

Según se describe y reivindica en la presente memoria descrip

20.- tiva que consta de siete hojas foliadas y mecanografiadas por -

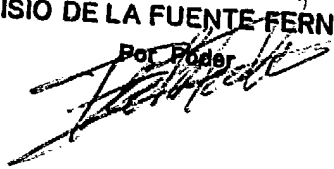
una s3la cara y de una l3mina de dibujos.

Madrid, a

EL AGENTE OFICIAL.

DIONISIO DE LA FUENTE FERNANDEZ

Por Poder



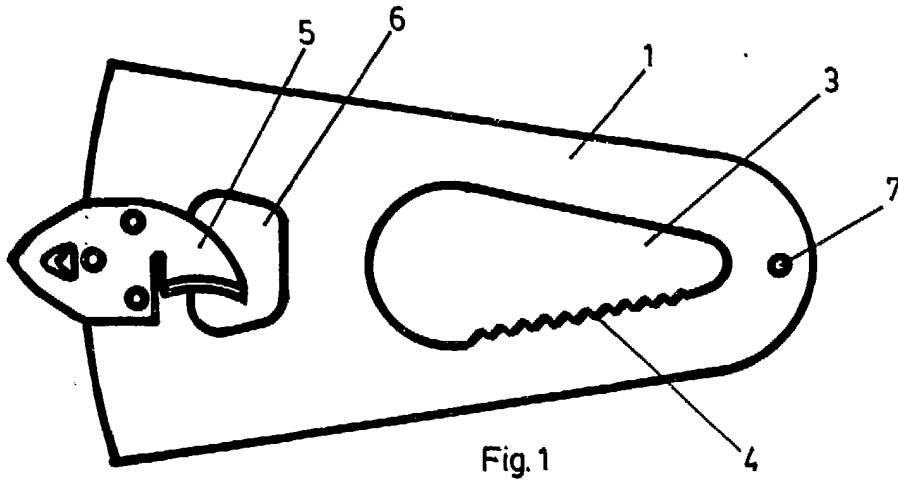


Fig. 1

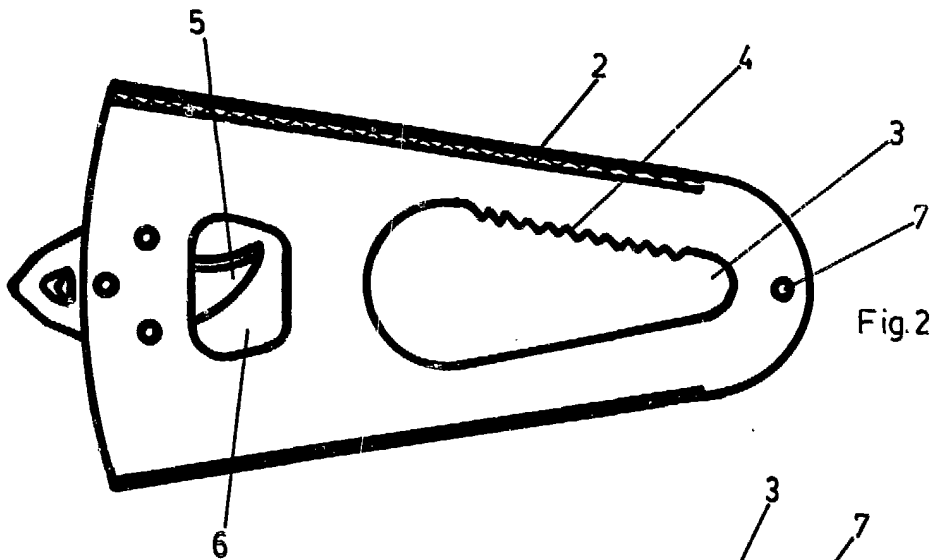


Fig. 2

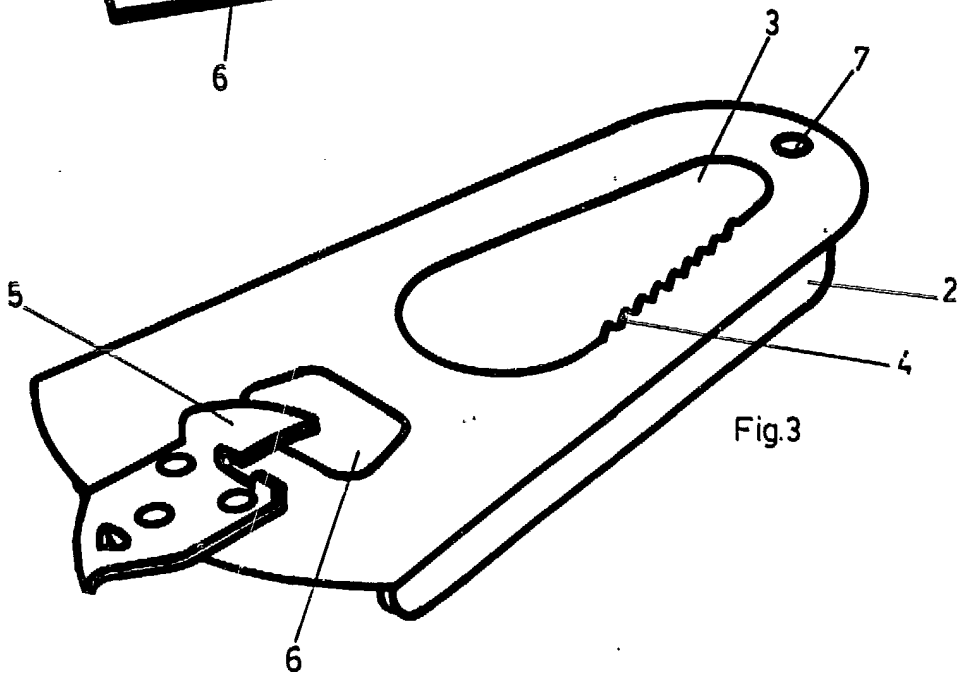


Fig. 3



Escala variable

Madrid

DIONISIO DE LA FUENTE FERNANDEZ

Por Escala