

(19) ES (21) (22)	(11) NUMERO 286.828	(10) Y
	FECHA DE PRESENTACION 14 OCTUBRE 1983	



ESPAÑA

MODELO DE UTILIDAD 1 MAYO 1986

(30) PRIORIDADES:	(32) FECHA	(33) PAIS
(31) NUMERO		
--	--	--

(47) FECHA DE PUBLICIDAD	(81) CLASIFICACION INTERNACIONAL
	E 06B 9/14

(54) TITULO DE LA INVENCIÓN

"Persiana arrollable"

(Como transformación de la solicitud de Patente de Invención n.º 526.496 del 14.10.1983)

(71) SOLICITANTE (ES)

GRADHERMETIC S.A.E.

DOMICILIO DEL SOLICITANTE

Béjar s/n, TARRASA (Barcelona)

(72) INVENTOR (ES)

--

(73) TITULAR (ES)

(74) REPRESENTANTE

M. Curell Suñol

R-766-257

MODELO DE UTILIDAD

por VEINTE años

solicitado en España a favor de GRADHERMETIC S.A.E., entidad española, domiciliada en calle Béjar s/n, TARRASA (Barcelona), por "Persiana arrollable". - - - - -

5.

MEMORIA DESCRIPTIVA

La presente invención se refiere a una persiana arrollable, concretamente a una de las persianas que están constituidas por una pluralidad de lamas que: - - - - -

10.

a.- son paralelas entre sí, - - - - -

b.- presentan los cantos encarados contiguos según perfil machihembrable, - - - - -

c.- sus extremos discurren por caminos de guiado, -

15.

d.- son distanciables y aproximables cada una con respecto a las contiguas, en orden a abrir rendijas de ventilación e iluminación y a cerrarlas, por machihembrado, respectivamente, - - - - -

e.- disponen en cada uno de sus extremos de, por lo menos, un eje de relación, que se halla por en-

cima del eje longitudinal que pasa por el centro de gravedad, - - - - -

- 5. f.- se relacionan mediante sus ejes extremos con sendas disposiciones extremas de estructura articulada y/o flexible a efectos de suspensión, articulación y arrastre de las citadas lamas, que discurren por el interior de los caminos de guiado, - - - - -
- 10. g.- se relacionan con las disposiciones extremas de estructura articulada y/o flexible en puntos de las mismas susceptibles de variar su posición en orden a permitir la separación o la aproximación de las citadas lamas, - - - - -
- 15. h.- son susceptibles, en su mayor parte, de bascular desde un plano vertical hasta un plano superior al horizontal, y viceversa, - - - - -
- i.- están relacionadas entre sí, las que son susceptibles de bascular, mediante una disposición de tracción, - - - - -
- 20. j.- la disposición de tracción está relacionada con las lamas en un punto no extremo de las mismas,-
- k.- presentan una lama maestra basculante que comanda a todas las otras lamas basculantes mediante la disposición de tracción que las relaciona, -



1.- dispone de medios selectivos de basculación que actuan sobre elementos previstos en la lama maestra. - - - - -

5. La nueva persiana aporta unos perfeccionamientos que tienen por finalidad el conseguir una mejor operatividad de la persiana, y en particular de sus lamas basculantes, así como una más perfecta disposición del conjunto de lamas para cada situación, caracterizándose porque la disposición de tracción que relaciona a las lamas susceptibles de basculación se articula en un punto extremo de las mismas situado en un núcleo inserto en el perfil tubular de la lama, cuyo punto se halla en oposición con respecto al eje de relación de la lama con la disposición de estructura articulada y/o flexible en el correspondiente extremo. - - - - -

10. También se caracteriza la invención porque la disposición de tracción está contenida en un plano normal al de las lamas. - - - - -

15. Asimismo se caracteriza la invención porque las lamas no basculantes, situadas superiormente respecto a la persiana, disponen de dos ejes extremos de relación con las disposiciones extremas de estructura articulada y/o flexible, por lo que sólo son susceptibles de efectuar desplazamientos de separación y de aproximación. - - - - -

Igualmente se caracteriza la invención porque la

lana no basculante que antecede a la lana maestra es capaz de efectuar un ligero desplazamiento basculante, suficiente para permitir una mayor posición de basculación de la lana maestra sobre la horizontal, merced a que su eje de relación inferior se halla albergado en una zona de la disposición extrema de estructura articulada y/o flexible más amplia que la de las restantes lamas no basculantes. - - - - -

5.

Otra característica de la invención consiste en que las dos lamas superiores a la lana maestra están relacionadas entre sí, en el caso de disposición extrema de estructura articulada, por dos eslabones articulados entre sí que mantienen constante la longitud del conjunto. - - -

10.

Es también otra característica de la invención el que el eslabón inferior presenta un huelgo capaz para permitir el desplazamiento del eje inferior de la lana inmediata superior a la lana maestra con respecto a la vertical. - - -

15.

Otra característica de la invención estriba en que la disposición de tracción presenta, potestativamente, un huelgo en su articulación con la lana maestra y con la lana inmediata inferior. - - - - -

20.

Todavía una característica de la invención consiste en que en el caso de disposición extrema de estructura articulada, los eslabones que relacionan la lana maestra con la lana inmediata inferior presentan un cajado capaz de alo-

jar al elemento de gobierno de dicha lama maestra en la posición de verticalidad de la lama. - - - - -

5. Aún otra característica de la invención consiste en que los ejes de relación para las lamas, en los que anclan los elementos de la estructura articulada y/o flexible, son dotados de un carrete compuesto de dos mitades que se acoplan axialmente. - - - - -

10. Otra característica de la invención estriba en que los eslabones de la disposición de tracción se acoplan en las lamas mediante un eje inserto en el núcleo de cada lama y que presenta relieves de anclaje. - - - - -

15. Además, se caracteriza la invención porque las lamas susceptibles de basculación, inmediatas a la lama maestra, presentan en su núcleo una ranura longitudinal apta para alojar el correspondiente eslabón de la disposición de tracción, en la posición abatida de dichas lamas. - - -

20. Finalmente se caracteriza la invención porque la guía para los elementos de la estructura articulada y/o flexible entre lamas, forma cuerpo con un cajetín que abarca el espacio adyacente con las lamas basculantes en horizontalidad, resultando entre el cajetín y dichas lamas un huelgo de reducida anchura. - - - - -

Otros objetos y características de la invención se irán dando a conocer en detalle a lo largo de la descripción

que sigue, haciendo referencia a los dibujos ilustrativos que la acompañan. En los dibujos: - - - - -

Figura 1, representa, en perspectiva y parcialmente seccionada, una persiana según el objeto de la invención.

5. Figura 2, representa parcialmente, en alzado lateral, una persiana arrollable, según la invención, con las lamas basculantes en posición abierta. - - - - -

Figura 3, es una vista en perspectiva, referida a la figura 1, con las lamas basculantes en posición vertical.

10. Figura 4, es una vista análoga a la de la figura 3, en la que las lamas basculantes aparecen levantadas. - -

Figura 5, es una sección transversal del cuerpo de guía para las lamas de la persiana y sus medios de relación.

15. Figura 6, es una sección diametral de un carrete para eje de lama con los elementos que se apoyan en el mismo.

Figura 7, es un detalle que muestra una forma de sujeción para eslabón en el núcleo de una lama basculante.

20. En su constitución general, como se aprecia en la figura 1, la persiana dotada de los perfeccionamientos inherentes a la invención, es de base convencional, constando de una pluralidad de lamas 1 desplazables en verticalidad, más una serie de lamas 2 que además pueden bascular a partir de

una lama maestra 3, siendo todas las citadas lamas capaces de ensamblarse por sus cantos longitudinales a través de sendos relieves complementarios 4 y 5 de machihembrado. Además, dichas lamas, relacionadas articuladamente por sus ejes extremos en las disposiciones de suspensión y de accionamiento, discurren por sendas guías laterales 6 y son distanciables y aproximables entre sí, en la forma conocida, para paso de la luz y del aire en el primer caso, y para el cierre total en el segundo caso. - - - - -

10. Ya dentro del ámbito de la invención, destaca la particularidad de que la disposición de tracción 7 para las lamas 2 y 3 objeto de basculación, se articula en un pasador 8 de las mismas que se halla situado en un núcleo 9 inserto en el perfil tubular de cada lama, precisamente en oposición con respecto al eje 10 de la disposición de relación 11 de tales lamas 2 por sus extremos, compuesta por eslabones 12.

En cuanto a la citada disposición de tracción 7, compuesta por eslabones 13, se halla situada en un plano normal de las lamas 2 y 3. - - - - -

20. Las lamas 1 no basculantes, situadas por encima de la lama maestra 3, disponen además del citado eje 10, de otro eje estabilizador 14 para la disposición de relación 11 que consta de una estructura articulada en el presente caso, mediante los mencionados eslabones 12, o bien flexi-

ble a base de cables o cordones, permitiendo en todo caso la ejecución de los desplazamientos de aproximación o distanciaci3n. - - - - -

....

5. En las anteriores lamas no basculantes 1, la situada inmediatamente antes de la lama maestra 3 est3 facultada para ejercer una leve inclinaci3n con respecto a la l3nea vertical A-B de la figura 2, suficiente para que dicha lama maestra 3 quede en libertad para la basculaci3n completa, para lo cual su eje estabilizador 14 queda alojado en una rendija 15 de un eslab3n 12a m3s amplia que para las restantes lamas. Adem3s, las dos lamas 1 inmediatas a la lama maestra 3, en el caso de una estructura articulada, se relacionan mutuamente por dos eslabones 12a y 12b que por un punto de articulaci3n 16 mantienen una longitud constante para el conjunto. - - - - -

10.

15.

20. En las lamas basculantes 2 y 3, la disposici3n de tracci3n 7 tiene sus puntos de sujeci3n constituidos por los pasadores 8 para los eslabones 13, aplicados en un orificio transversal en el n3cleo 9, que para la lama maestra 3 es eventualmente en forma de orificio coliso 17. En cuanto a las lamas basculantes 2, tienen en el dorso de sus n3cleos 9 una ranura longitudinal 18 que permite alojar el correspondiente eslab3n 13 en la posici3n vertical, como se aprecia comparativamente en las figuras 3 y 4. - - - - -

25. La lama maestra 3 posee un pivote 19 como elemento

de gobierno en la disposición de tracción 7, el cual para la posición vertical del conjunto de lamas basculantes 2 y 3 se aloja en un cajeadado 20 existente en los eslabones de relación 12, permitiendo la completa verticalidad de dicha lama 3. - - - - -

5.

Los ejes 10 de la disposición de relación articulada 11, se aplican en el interior de un carrete construido en dos mitades extremas 21a y 21b ensamblables entre sí axialmente, alrededor del cual montan una rulina central 22 y dos series de eslabones 12, siendo retenido el conjunto por un clip 23. Cada mitad de carrete consta de un manguito 24 y de una valona 25. - - - - -

10.

Por otra parte, los ejes o pasadores 8 para los eslabones 13 de la disposición de tracción 7, atraviesan el extremo del correspondiente núcleo 9 para las lamas 2 y 3, en el que se comprende una hendedura 26 para la articulación de dichos eslabones 13, insertándose fijamente en el propio núcleo 9, para lo cual presentan unos relieves anulares 27 que facilitan el anclaje firme, según una forma de ejecución práctica representada en la figura 5. En otros casos, como en la figura 7, un pasador 8a posee una ranura anular 28 en la que penetra un tetón retenedor 29 situado en el correspondiente orificio 30 del núcleo 9. - - - - -

15.

20.

Los elementos de relación de la estructura articulada 11, o flexible en otro caso, se contienen en las

25.

5. guías laterales 6 que, como se observa en la figura 5, consiste en un cuerpo que compone, en una sola pieza o en dos piezas, una acanaladura 31 para los citados medios de relación, y un cajetín 32 que abarca un espacio libre inmediato a las lamas basculantes 2 y 3 en posición abierta, con la particularidad de que la separación entre dicho cajetín y el núcleo 9 de las citadas lamas, es de reducida anchura.

10. Los eslabones 13 de la disposición de tracción 7 tienen un orificio coliso 33 que en la lama maestra 3 se situa en la parte inferior, y para las lamas 2 se situa en la parte superior, como se observa en las figuras 2 y 4. -

15. Además, en el caso de persianas formadas por lamas de gran longitud, está prevista la inclusión de una cinta, cadena, fleje o cordón central 34, para aumentar la estabilidad transversal del conjunto, según la figura 1. -

20. Describas convenientemente las características de la invención, se hace constar que en la misma podrán introducirse cuantas variantes de detalle pueda aconsejar la experiencia, siempre que con ello no se modifique la esencialidad de la misma. - - - - -

A los efectos consiguientes, se declaran de novedad, utilidad y propiedad para España, sus territorios y plazas de soberanía, las reivindicaciones que siguen. - -

REIVINDICACIONES

1.- Persianas arrollable, concretamente una de las que están constituidas por una pluralidad de lamas que:

a.- son paralelas entre sí, - - - - -

5. b.- presentan los cantos encarados contiguos según perfil machihembrable, - - - - -

c.- sus extremos discurren por caminos de guiado,

10. d.- son distanciables y aproximables cada una con respecto a las contiguas, en orden a abrir rendijas de ventilación e iluminación y a cerrarlas, por machihembrado, respectivamente, - - -

15. e.- disponen en cada uno de sus extremos de, por lo menos, un eje de relación, que se halla por encima del eje longitudinal que pasa por el centro de gravedad, - - - - -

f.- se relacionan mediante sus ejes extremos con sendas disposiciones extremas de estructura articulada y/o flexible a efectos de suspensión, articulación y arrastre de las citadas lamas, que discurren por el interior de los caminos de guiado, - - - - -

20. g.- se relacionan con las disposiciones extremas de estructura articulada y/o flexible en pun-

tos de las mismas susceptibles de variar su posición en orden a permitir la separación o la aproximación de las citadas lamas, - - - -

5. h.- son susceptibles, en su mayor parte, de bascular desde un plano vertical hasta un plano superior al horizontal, y viceversa, - - - -

i.- están relacionadas entre sí, las que son susceptibles de bascular, mediante una disposición de tracción, - - - -

10. j.- la disposición de tracción está relacionada con las lamas en un punto no extremo de las mismas, - - - -

15. k.- presentan una lama maestra basculante que manda a todas las otras lamas basculantes mediante la disposición de tracción que las relaciona, - - - -

l.- dispone de medios selectivos de basculación que actúan sobre elementos previstos en la lama maestra, - - - -

20. caracterizada porque la disposición de tracción que relaciona a las lamas susceptibles de basculación se articula en un punto extremo de las mismas situado en un núcleo inserto en el perfil tubular de la lama, cuyo punto se halla en oposición al eje de relación de la lama en cada extremo.

2.- Persiana arrollable, según la anterior reivindicación, caracterizada porque la disposición de tracción está contenida en un plano normal al de las lamas. - - - - -

5. 3.- Persiana arrollable, según las anteriores reivindicaciones, caracterizada porque las lamas no basculantes, situadas superiormente respecto a la persiana, disponen de dos ejes extremos de relación con las disposiciones extremas de estructura articulada y/o flexible, por lo que sólo son susceptibles de efectuar desplazamientos de separación y de aproximación. - - - - -

10. 4.- Persiana arrollable, según las anteriores reivindicaciones, caracterizada porque la lama no basculante que antecede a la lama maestra es capaz de efectuar un ligero desplazamiento basculante, suficiente para permitir una mayor posición de basculación de la lama maestra sobre la horizontal, merced a que su eje de relación inferior se halla albergado en una zona de la disposición extrema de estructura articulada y/o flexible más amplia que la de las restantes lamas no basculantes. - - - - -

15. 5.- Persiana arrollable, según las anteriores reivindicaciones, caracterizada porque las dos lamas superiores a la lama maestra están relacionadas entre sí, en el caso de disposición extrema de estructura articulada, por dos eslabones articulados entre sí que mantienen constante la longitud del conjunto. - - - - -

20.

5. 6.- Persianas arrollables, según las reivindicaciones 4 y 5, caracterizada porque el eslabón inferior presenta un huelgo capaz para permitir el desplazamiento del eje inferior de la lama inmediata superior a la lama maestra con respecto a la vertical. - - - - -

7.- Persianas arrollables, según las reivindicaciones 1, 2, 3 y 4, caracterizada porque la disposición de tracción presenta, eventualmente, un huelgo en su articulación con la lama maestra y con la lama inmediata inferior.

10. 8.- Persianas arrollables, según las reivindicaciones 1 a 3, caracterizada porque, en el caso de disposición extrema de estructura articulada, los eslabones que relacionan la lama maestra con la lama inmediata inferior presentan un cajado capaz de alojar al elemento de gobierno de dicha lama maestra en la posición abatida de la lama. -

20. 9.- Persianas arrollables, según la reivindicación 1, caracterizada porque los ejes de relación para las lamas, en los que enlazan los elementos de la estructura articulada y/o flexible, son dotados de un carrete compuesto de dos mitades que se acoplan axialmente, aplicándose a su alrededor los citados elementos. - - - - -

10.- Persianas arrollables, según la reivindicación 1, caracterizada porque los eslabones de la disposición de tracción de las lamas basculantes se acoplan en las lamas

mediante unos ejes insertos en el núcleo de cada lama y que presentan unos relieves para el anclaje. - - - - -

5. 11.- Persiana arrollable, según la reivindicación 1, caracterizada porque las lamas susceptibles de basculación, inmediatas a la lama maestra, presentan en su núcleo una ranura longitudinal apta para alojar el correspondiente eslabón de la disposición de tracción, en la posición abatida de dichas lamas. - - - - -

10. 12.- Persiana arrollable, según la reivindicación 1, caracterizada porque la guía para los elementos de la estructura articulada y/o flexible entre las lamas, se complementan con un cajetín que abarca el espacio libre adyacente a las lamas basculantes en su posición de máxima orientación, resultando entre el cajetín y dichas lamas basculantes un huelgo de reducida anchura. - - - - -

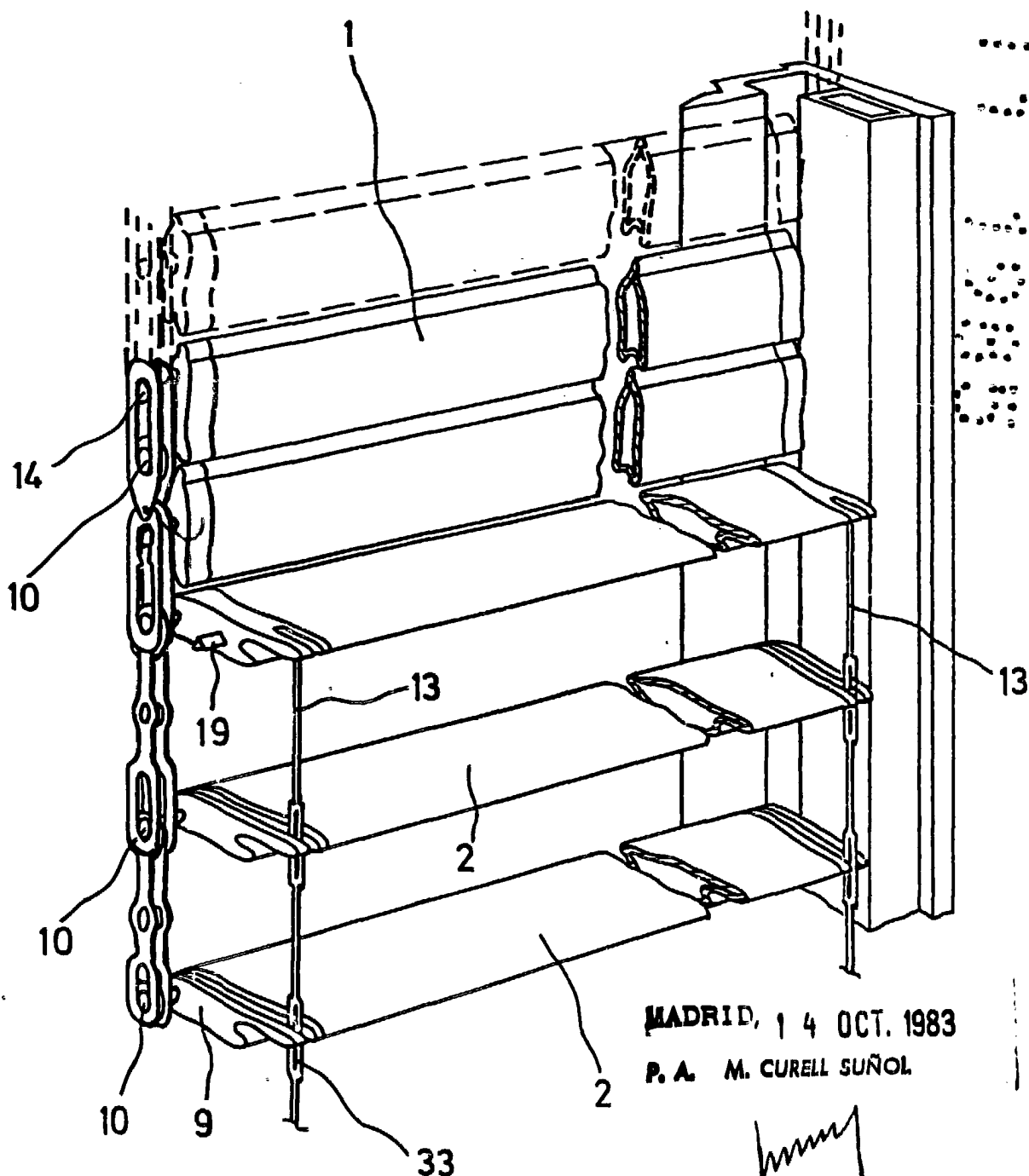
15. 13.- "PERSIANA ARROLLABLE". - - - - -

20. Todo ello conforme se describe y reivindica en la presente memoria que consta de quince hojas, foliadas y mecanografiadas por una sola de sus caras, y de siete figuras que la ilustran.

MADRID, 14 OCT. 1983
P.A. M. CURELL SUÑOL



FIG. 1



MADRID, 14 OCT. 1983

P. A. M. CURELL SUÑOL

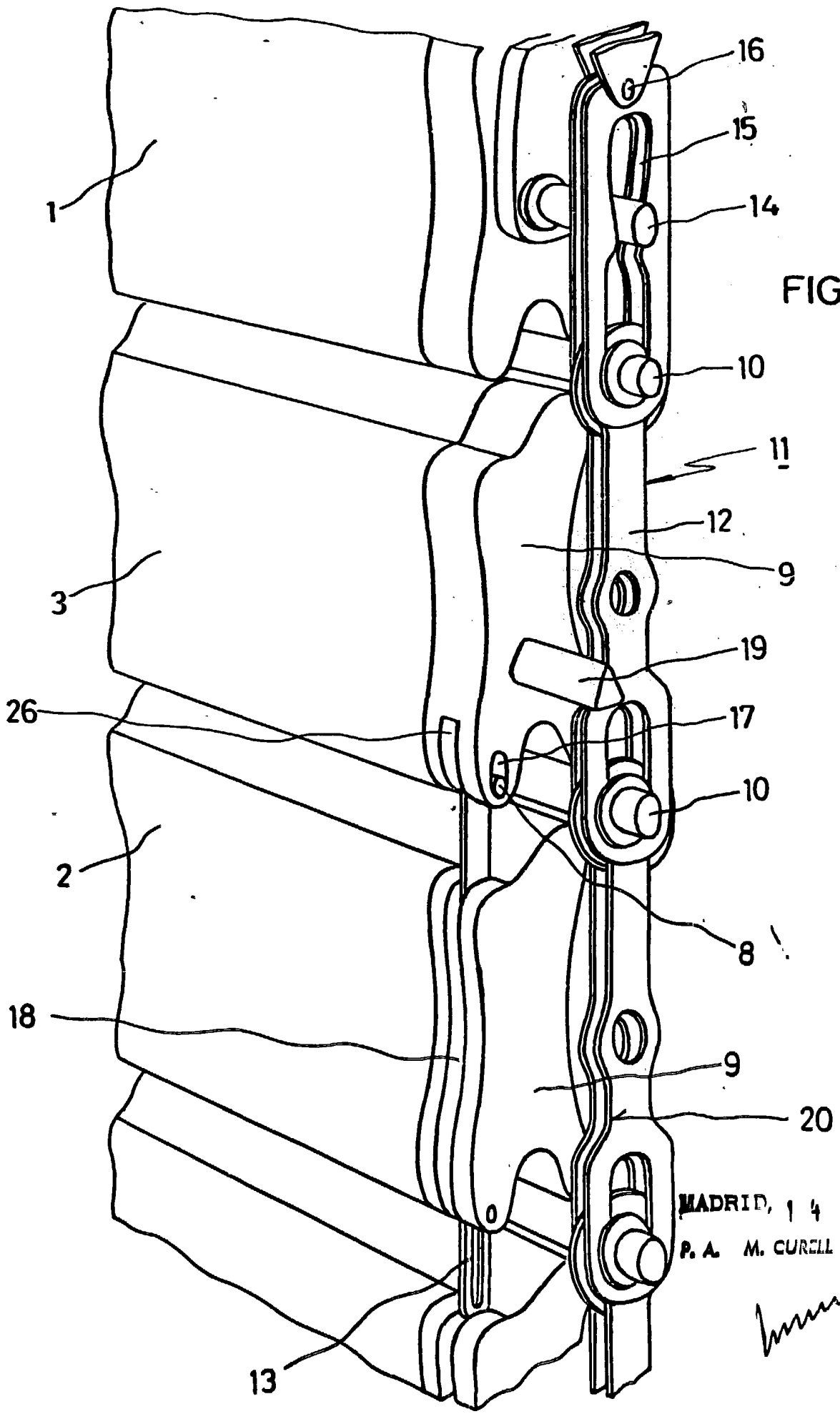
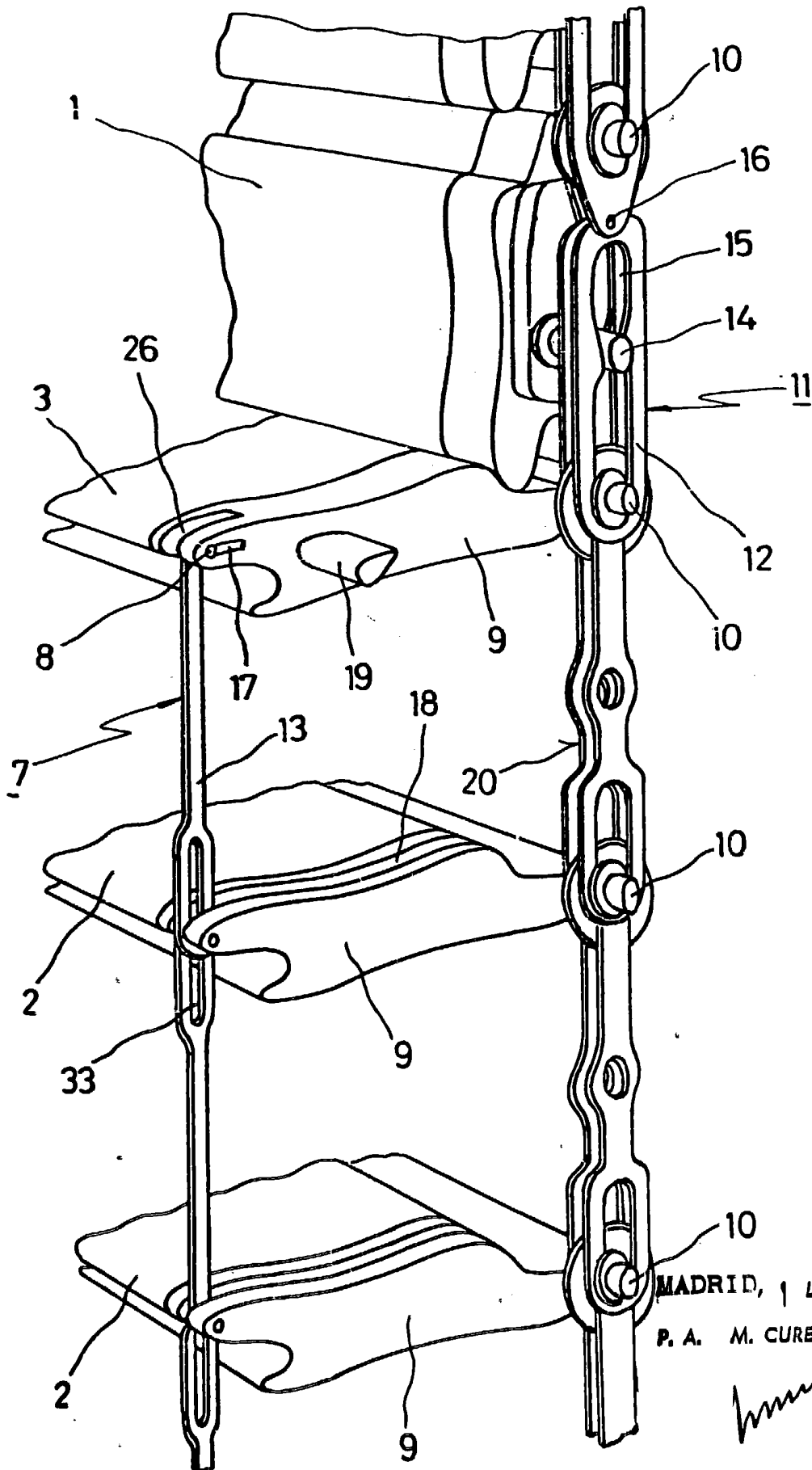


FIG. 3

MADRID, 14 OCT. 1983

P. A. M. CURELL SUÑOL

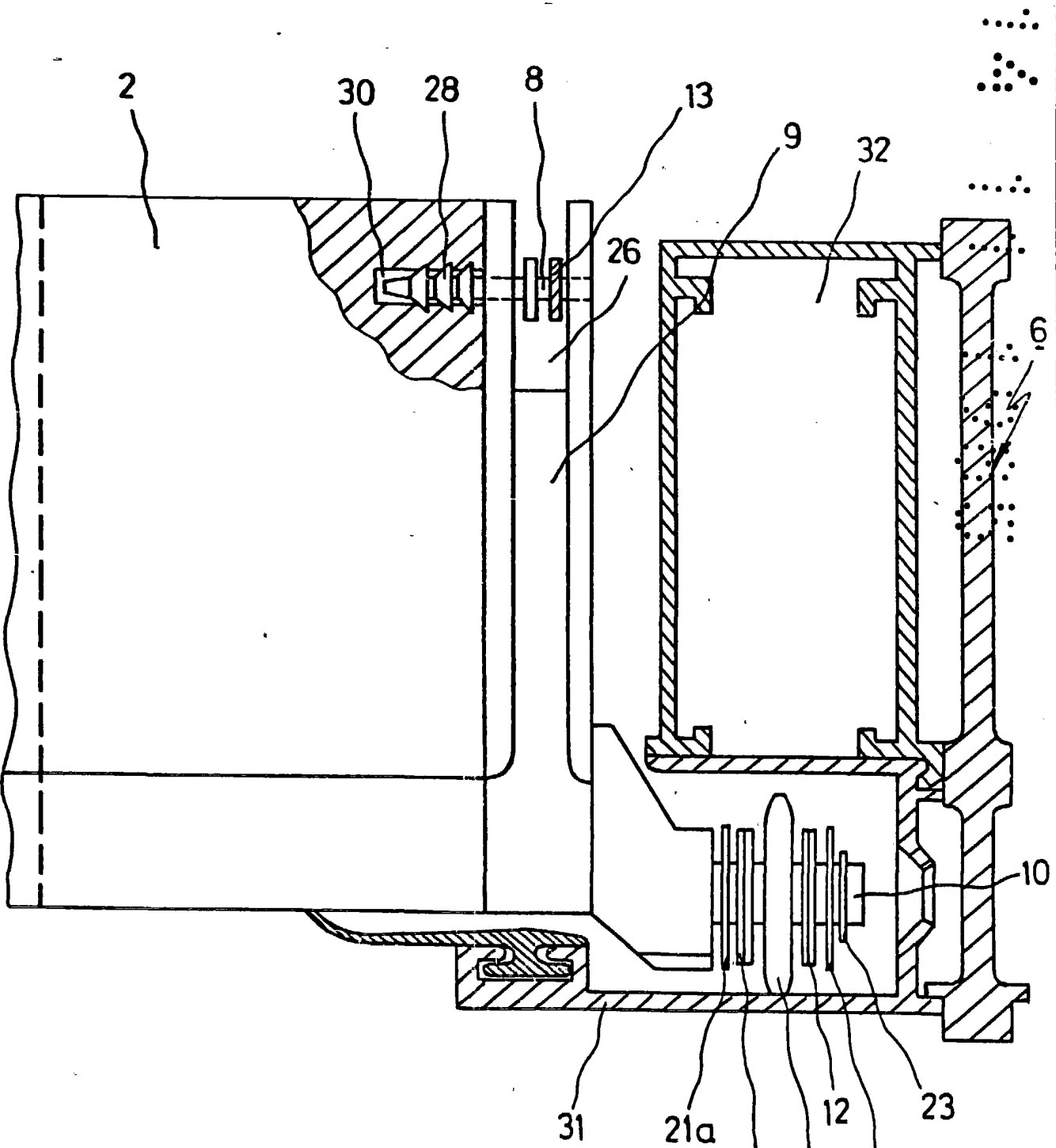
FIG. 4



MADRID, 14 OCT. 1983

P. A. M. CURELL SUÑOL

FIG. 5



MADRID, 14 OCT. 1983

P. A. M. CURELL SUÑOL

FIG. 6

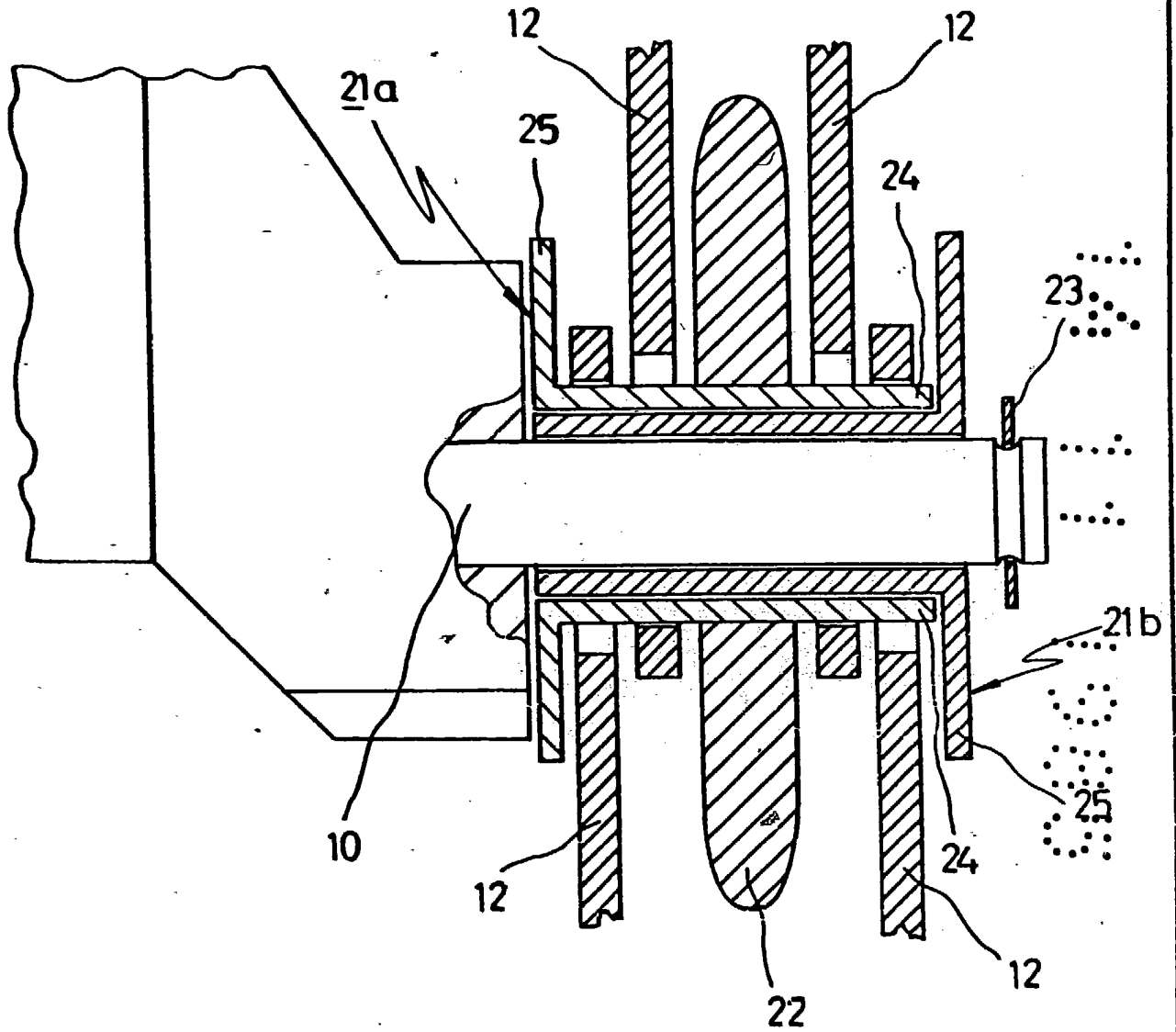
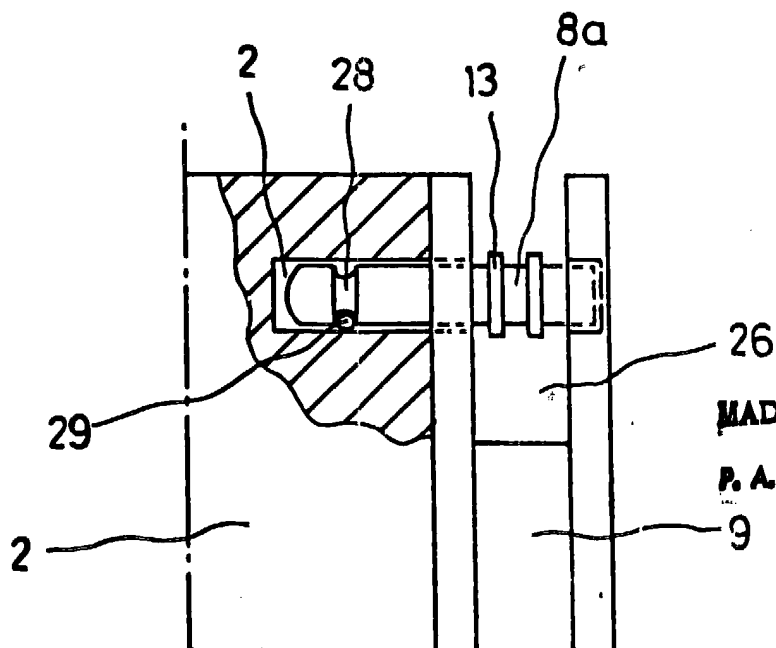


FIG. 7



MADRID, 14 OCT. 1983

P. A. M. CURELL SUÑOL