

(19) ES (11) NUMERO (21) 286817 (22) FECHA DE PRESENTACION 18 Mayo 1985	(10) Y
--	--------



ESPAÑA

MODELO DE UTILIDAD

16 NOV. 1985

(30) PRIORIDADES:	(32) FECHA	(33) PAIS
(31) NUMERO		

(47) FECHA DE PUBLICIDAD	(51) CLASIFICACION INTERNACIONAL Int. Cl. <u>A24F 15/02</u>
--------------------------	--

(54) TITULO DE LA INVENCIÓN

"TABAQUERA ESTANCA"

(71) SOLICITANTE (S)

TRANSPLASTIC, S.A.

DOMICILIO DEL SOLICITANTE

Rafael Salgado, 9 28036 Madrid

(72) INVENTOR (ES)

(73) TITULAR (ES)

(74) REPRESENTANTE

D. José F. Ibáñez González - AOPI

MEMORIA DESCRIPTIVA

El presente modelo de utilidad se refiere a una tabaquera que por sus condiciones de cierre proporciona resultados de estanqueidad.

El ámbito de aplicación idóneo para este tipo de tabaquera es el campo y la playa, en particular en el período estival, durante el cual el transporte del tabaco, mechero, y otros artículos personales de necesidad de uso inmediato, como llaves y dinero, plantea las incomodidades de la ausencia de ropa con bolsillos y los riesgos de que se mojen por una eventual inmersión en el agua.

Para satisfacer tales necesidades, existen en el mercado distintos recipientes o estuches, en formas y tamaños diversos que, sin embargo, continúan presentando algunos inconvenientes o ausencia de otras ventajas. Así, en algunos casos el cierre de tales estuches es mediante tapa roscada, lo cual es incómodo si se piensa en una apertura con las manos humedecidas, o en un fuerte apriete para lograr la deseada estanqueidad. En otros casos, el cierre es por salto o configuración de superficies complementarias entre tapa y cuerpo, disposición ésta que debe estar realizada con mucha precisión para que proporcione resultados de estanqueidad, lo cual vendría a encarecer un artículo u objeto que debe resultar de bajo precio.

Por otra parte, concebidos los estuches conocidos como

colgantes, lo son sólo por su parte de recipiente, es decir, que la tapa es un elemento separable y, por tanto, susceptible de perderse, ocupar una de las manos cuando se maneja el interior del estuche, etc.

La tabaquera que aquí se propone supera los inconvenientes anteriormente expuestos, de una parte al presentar una disposición de cierre entre tapa y cuerpo en la que la configuración especial de tales partes está destinada a la fijación y centrado mutuo, lográndose la estanqueidad por medios adicionales, tales como una junta, y, por otra parte, al concebirse la tapa como un elemento permanentemente colgante.



Esencialmente, la tabaquera se compone de una parte de cuerpo o de recipiente con forma sensiblemente prismática de caras planas, aproximadamente rectangulares, y las aristas redondeadas. Este cuerpo en su embocadura presenta un escalón o reborde con un ranurado adyacente en el que se introduce una junta de estanqueidad. La embocadura se prolonga en toda su periferia, y en posición centrada respecto de las caras planas del cuerpo sobresalen dos pestañas con misión de centrado. Además, el cuerpo presenta en una de sus caras, por debajo de la zona donde se coloca la junta de estanqueidad, una proyección destinada a anclarse con una solapa que se prolonga desde la tapa, y por la cara opuesta a la de dicha proyección y por encima de la junta de estanqueidad, presente unos rebajes o alojamientos donde en su momento vendrán a introducirse unos relieves o pro-

yecciones equivalentes previstos en la parte interior de la embocadura de la tapa.

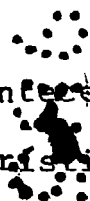
Dicha tapa, tiene una forma coincidente con la del cuerpo, pero de menor altura, y por su interior, además de los relieves antes mencionados, presenta un escalón de tope o de contorno para la embocadura del cuerpo y un nervio vertical de centrado en posición alineada con la solapa antes mencionada, la cual, queda por el exterior de la tapa.



Finalmente, tanto el cuerpo como la tapa presentan en sus laterales redondeados una orejetas taladradas por las que se puede pasar el cordón para colgar el conjunto.



Para hacer más claramente comprensible cuanto antecede, poniendo al propio tiempo de relieve otras características y ventajas de la tabaquera que se propone, se hará en lo que sigue una descripción detallada de un ejemplo, no limitativo, de realización práctica, ilustrado en la hoja de dibujos adjunta, en la cual:



La Figura 1 es una vista en alzado frontal de la tabaquera;

Las Figuras 2 y 3 son vistas de la tapa con partes arrancadas para mostrar su disposición interior, y

La Figura 4 es una vista en perspectiva de la parte de cuerpo o recipiente de la tabaquera.

Conforme a lo representado, la tabaquera se compone de un cuerpo (1) y una tapa (2) que adoptan una forma prismática de caras planas opuestas y laterales redondeados, siendo la tapa de una altura apreciablemente menor que la del cuerpo.

Tanto el cuerpo (1) como la tapa (2) presentan en los lados y en la proximidad de sus respectivas embocaduras, parejas de orejetas taladradas (10) y (20) por las que pasa un cordón o cordones (30) para colgar el conjunto.

El cierre o unión entre tapa y cuerpo se produce mediante la conjunción de los siguientes elementos: de la tapa (2) se prolonga una solapa (21) provista de una abertura de engarce o anclaje con una proyección correspondiente (11) del cuerpo (1). Por el lado opuesto a dicha solapa (21), y en la proximidad de su embocadura, la tapa (2) presenta una pareja de resaltes o relieves (22) espaciados de dimensiones predeterminadas para introducirse en rebajes o alojamientos correspondientes (12) previstos en la zona de embocadura del cuerpo (1).

Por otra parte, en razón de los medios de cierre empleados, están previstos otra serie de elementos de tope y de centrado para lograr una correcta conjunción de dichos medios de cierre. Así, en el borde de la embocadura del cuerpo (1), en posición centrada sobre sus caras, están situadas unas pestañas (13,14) destinadas a guiar la tapa en su introducción, la cual, por su parte, presenta un escalón periférico continuo interior (23) con misión de tope sobre

la embocadura del cuerpo (1), y un nervio vertical interior (24) que precisamente en la zona del escalón (23) queda separado de la cara interna de la tapa (2) y determina un pequeño espacio de guía al introducirse en él una de las pestañas (13,14).

Finalmente, la estanqueidad deseable de la tabaquera no depende de los precisos elementos de cierre entre tapa y cuerpo antes descritos, sino de la presencia de una junta de estanqueidad (15) situada sobre un resalte y un ranurado adyacente realizados al efecto en todo el contorno de la embocadura del cuerpo (1).

Por lo que antecede se habrá deducido que la tapa y el cuerpo solo tienen una posición de cierre, lo cual pudiera resultar un inconveniente. Ahora bien, dado que tanto la tapa como el cuerpo están suspendidos permanentemente del cordón (30), se comprende que siempre se mantendrá la posición correcta de cierre entre cuerpo y tapa.

Naturalmente, en la tabaquera descrita caben toda clase de modificaciones y alteraciones, las cuales, en la medida en que no varíen su esencialidad característica, se entenderán incluidas en el marco protector de las reivindicaciones que siguen:

*

REIVINDICACIONES

1.- Tabaquera estanca, caracterizada porque se compone de una parte de cuerpo o de recipiente de forma sensiblemente prismática, con caras planas aproximadamente rectangulares y laterales redondeados, el cual, en la proximidad de su embocadura, presenta un resalte o escalón continuo con un ranurado adyacente en el que se introduce una junta de estanqueidad, prolongándose del borde de dicha embocadura y en posición centrada respecto a las caras planas sendas pestañas con misión de guía, presentando, además, en una de sus caras y por debajo de la zona de alojamiento de la junta de estanqueidad, una proyección destinada a anclarse con una solapa que se prolonga desde la tapa, y por la cara opuesta a la de dicha proyección y por encima de la junta de estanqueidad, unos alojamientos en los que en su momento vendrán a introducirse relieves de dimensiones equivalentes previstos en la parte interior de la embocadura de la tapa, cuya tapa tiene una forma coincidente con la del cuerpo, pero de menor altura, y por su interior, además de los mencionados relieves, presenta un escalón de tope para la embocadura del cuerpo y un nervio vertical de guía en posición alineada con la solapa exterior antes citada.

2.- Tabaquera estanca, según la reivindicación primera, caracterizada porque en los laterales redondeados de cuerpo y tapa, en posiciones respectivamente enfrentadas, están previstas unas orejetas taladradas por las que puede pasar un cordón para colgar el conjunto.

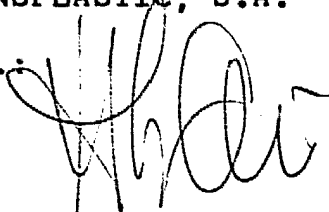
3.- TABAQUERA ESTANCA.

Todo tal y como ha quedado descrito, ilustrado y reivindicado en la presente Memoria Descriptiva, que consta de siete páginas mecanografiadas y una de dibujos.

Madrid, 18 Mayo 1985.

TRANSPLASTIC, S.A.

p.a.:

A handwritten signature in black ink, appearing to be 'W. H. A.', written over the 'p.a.' label.

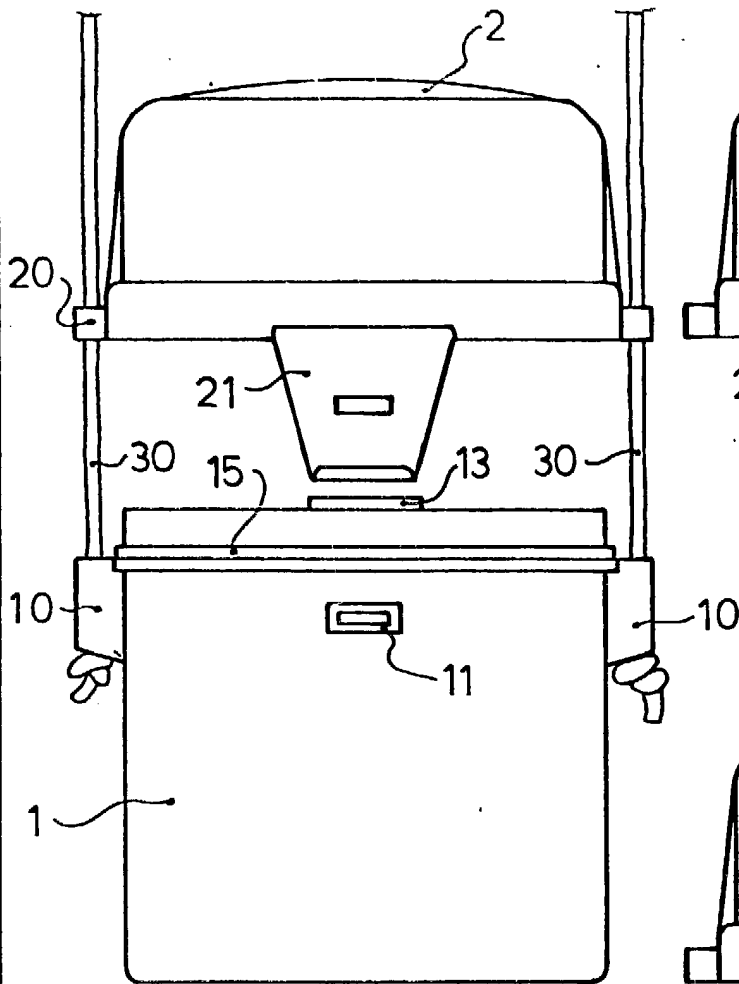


Fig.1

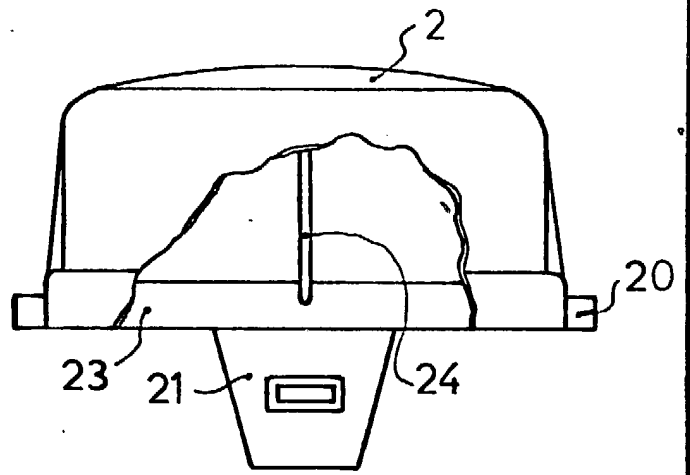


Fig.2

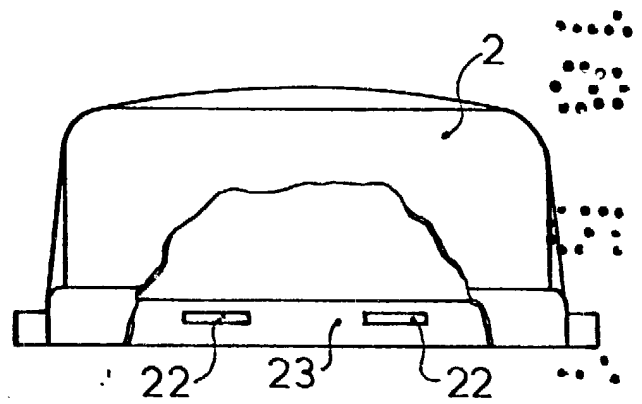


Fig.3

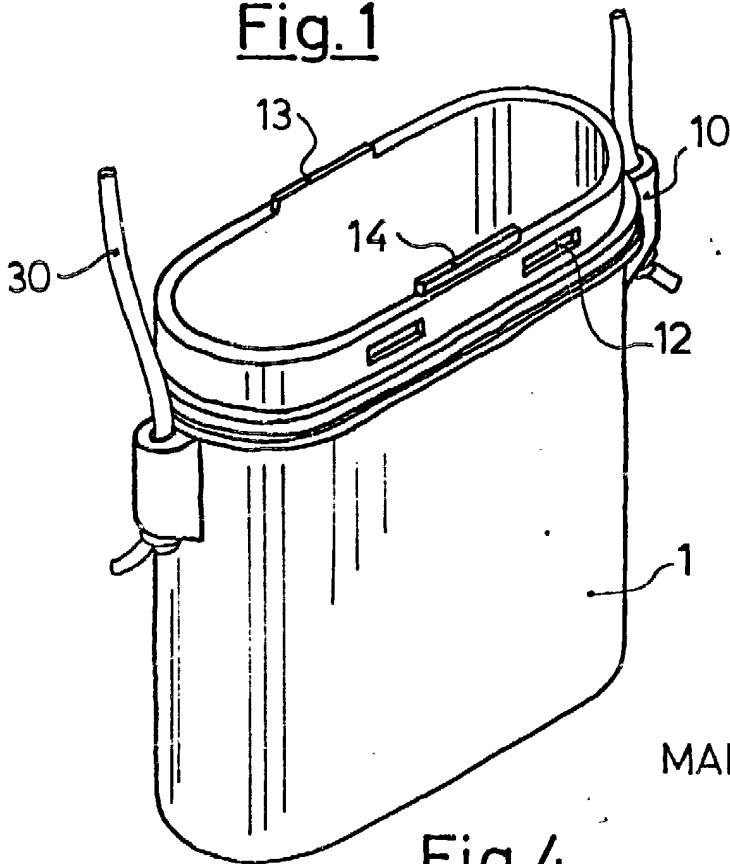


Fig.4

MADRID 18 MAYO 1985