



ESPAÑA

(19) ES (11) (21) (22)	NUMERO 286816	(16) Y
	FECHA DE PRESENTACION 18 MAYO 1985	

19

MODELO DE UTILIDAD

16 NOV. 1985

(30) PRIORIDADES: (31) NUMERO	(32) FECHA	(33) PAIS
----------------------------------	------------	-----------

(47) FECHA DE PUBLICIDAD	(51) CLASIFICACION INTERNACIONAL Int. Cl. <u>B05B 1/22</u>
--------------------------	---

(54) TITULO DE LA INVENCIÓN <p style="text-align: center;">DIFUSOR EMERGENTE PERFECCIONADO</p>

(71) SOLICITANTE (S) <p style="text-align: center;">D. JUAN FLORIÁN AGUADO PEREZ</p>

DOMICILIO DEL SOLICITANTE <p style="text-align: center;">MADRID, Travesía J.Luis Arrese, 5-1º D</p>
--

(72) INVENTOR (ES) <p style="text-align: center;">D. JUAN FLORIÁN AGUADO PÉREZ</p>

(73) TITULAR (ES) <p style="text-align: center;">D. JUAN FLORIÁN AGUADO PEREZ</p>
--

(74) REPRESENTANTE <p style="text-align: center;">D. FERNANDO ALVAREZ LOPEZ Agente Oficial de la Propiedad Industrial</p>
--

EXTRACTO DEL MODELO

Consiste este modelo en un difusor para jardinería, de tipo emergente por la acción del propio agua de riego, que está organizado sobre un cuerpo cilíndrico con un cuello inferior para la acometida y una tapa superior de cierre, taladrada, por la que circula el vástago emergente, al que se adapta una tobera de salida, contando este vástago inferiormente con una base a la que se acopla un filtro plano, que posee pestañas que circulan por pistas interiores del cuerpo, en el que se aloja un muelle, cuya acción vence el agua circulante para el ascenso del vástago, en el cual, la base, está dotada de dientes, sobre los que actúan pequeñas pestañas dispuestas en el filtro, con un efecto de carraca, que permite el giro del vástago para posicionar el ángulo adecuado de riego sin necesidad de que gire el cuerpo.

APLICACION

Para todo tipo de instalaciones de riego de praderas.

FIGURA PREFERENTE

La figura 1.

Esta memoria tiene por objeto describir las características y peculiaridades de un nuevo difusor emergente para jardinería, que ofrece sobre las realizaciones hasta ahora conocidas señalados beneficios y ventajas.

El difusor propuesto resulta adecuado para todo tipo de instalaciones de riego en praderas, resultando sencillo y por consiguiente económico y muy práctico tanto por contar con un filtro plano incorporado, como por la gran altura del vástago ascendente, que hacen el difusor adecuado incluso para césped alto.

Ventajosa y característicamente, además, el difusor propuesto se caracteriza por su facultad de centrarse en cualquier ángulo de riego, sin necesidad de girar el cuerpo, lo cual supone una gran comodidad.

En líneas generales, el difusor que se precoriza, se caracteriza por contar con un cuerpo cilíndrico, dotado inferiormente con un cuello proyectado hacia dentro, que se encuentra provisto de rosca hembra para la conexión de entrada. Este cuerpo posee interiormente varias nervaduras que delimitan pistas en sentido de la generatriz, en las que se sitúan las pestañas diametralmente dispuestas en un filtro redondo y plano, que se acopla a presión sobre la base del vástago cilíndrico emergente de la unidad, el cual se sitúa

y circula sobre el orificio axial dispuesto en una ta
pa superior, roscada al propio cuerpo, y bajo la que
asienta un muelle, que también apoya en una arandela
dispuesta sobre la base del vástago.

5 Con ello, por la presión del agua de la red,
se verifica la elevación del vástago, al presionar el
agua sobre él a modo de émbolo, venciendo la acción
del muelle, que a su vez es el que hace descender el
vástago cuando se corta el suministro de agua.

10 Característica y ventajosamente, el vástago
es giratorio sobre el cuerpo, debido a que la base del
vástago posee dientes perimetralmente, constituyendo .. .
una especie de engranaje, entre cuyos dientes encajan
las pestañas existentes en el interior del filtro. Con
15 ello, se constituye una especie de carraca que permite
el efecto deseado.

Las particularidades y características más
notables de la realización, mejor que a través de la
explicación púramente literal realizada hasta aquí, se
20 apreciarán por las que seguidamente se efectuarán de
los dibujos adjuntos, en los cuales, sólo a título de
ejemplo, se representa una preferente forma de realiza
ción.

En dichos dibujos:

25 La figura 1 muestra una sección parcial lon-

gitudinal del difusor.

La figura 2 representa una vista en planta y semi-sección del filtro plano.

Según se aprecia, la realización propuesta, está constituida por un cuerpo 1 de tipo cilíndrico, dotado inferiormente de un cuello con rosca hembra 10 y provisto superiormente de una embocadura roscada, para recibir la tapa 2, que cuenta con un orificio axial por el que circula el vástago tubular 3, que exteriormente posee una zona roscada 4 para recibir las adecuadas toberas, que poseerán distintos ángulos de riego, con rosca hembra que cuentan con un anillo de ajuste sobre la tapa, para evitar la entrada de impurezas.

En el interior del cuerpo 1, existen pistas 9 en sentido de la generatriz, por las que circula las pequeñas pestañas diametrales 8 dispuestas en el filtro plano 7, que a través del regruesado anular del borde 14, se acopla por presión sobre la base dentada 15 del vástago hueco 3, de tal suerte que contra estos dientes de la base actúan las pestañas 13 dispuestas en el filtro 12, que cuenta con una nervadura diametral de refuerzo 11.

Con ello, se crea entre la base dentada 15 del vástago 3 y las pestañas 13 del filtro 12, una carraca que permite el giro manual del vástago, para

orientar la tobera de salida en la dirección deseada de riego.

El funcionamiento es automático, por cuanto que la propia presión del agua empuja en sentido ascen
5 dente el vástago 3, que actúa a modo de émbolo, ven-
ciendo la acción del muelle de acero 6, que es el que
hace retornar el vástago 3 a su posición de reposo, al
cesar el paso del agua. El muelle apoya inferiormente
sobre una junta de neopreno en su parte inferior, al
10 objeto de lograr un cierre hermético.

Descrita suficientemente en lo que precede la naturaleza del Modelo, así como el modo de llevarlo
ventajosamente a la práctica y demostrado que constitu
ye un positivo adelanto técnico en difusores emergen
15 tes perfeccionados, es por lo que se solicita registro
de Modelo de Utilidad por veinte años en España y Pro-
vincias de Ultramar, haciendo expresamente constar que
las disposiciones anteriormente indicadas son suscepti
bles de modificaciones de detalle, en cuanto no alte-
20 ren su principio fundamental, siendo lo que constituye
la esencia del referido invento lo que a continuación
se especifica en las siguientes:

REIVINDICACIONES

1ª.- Difusor emergente perfeccionado, que esencialmente se caracteriza por contar con un cuerpo cilíndrico, dotado inferiormente de un cuello roscado proyectado hacia dentro, para la conexión del agua de red, y provisto superiormente de una embocadura roscada, en la que se encuentra acoplada una tapa, que cuenta con un orificio axial por el que circula un vástago tubular, al que se acopla superiormente una tobera.

10 2ª.- Difusor emergente perfeccionado, según apartado anterior, que esencialmente se caracteriza porque en el interior del cuerpo, existen pistas dispuestas en sentido de la generatriz, por las que circulan las pestañas diametrales dispuestas al efecto en el borde de un filtro plano, que a través de un reguesado angular que posee en su borde, se acopla por presión sobre una base dentada solidaria al propio vástago hueco.

20 3ª.- Difusor emergente perfeccionado, según apartados anteriores, que esencialmente se caracteriza por que contra los dientes de la base del vástago tubular emergente, actúan unas pequeñas pestañas interiormente dispuestas en el filtro, de tal manera que entre estas y aquellos se obtiene una carraca, siendo posible el giro del vástago sobre el cuerpo para la orientación del ángulo de riego sin movimiento del cuerpo.

25

4ª.- Difusor emergente perfeccionado, según apar-
tados anteriores, que esencialmente se caracteriza por
que en la parte superior de la base del vástago, exis-
te una arandela de estanqueidad, contra la que apoya
5 un muelle, que opuestamente lo hace contra una junta
dispuesta en el interior de la propia tapa.

La presente solicitud de registro de Modelo
de Utilidad, debe recaer sobre:

5ª.- DIFUSOR EMERGENTE PERFECCIONADO.

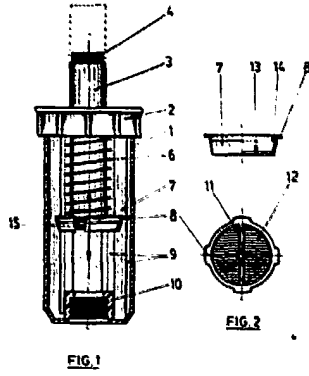
10 Todo ello según queda sustancialmente descri-
to en la presente memoria y reivindicaciones, la cual
consta de siete hojas foliadas y escritas a máquina ..
por una sola de sus caras, y representado por los ad-
juntos dibujos para los fines especificados.

15

MADRID, 18 MAYO 1985

EL AGENTE OFICIAL

FERNANDO ALVAREZ



ESCALA VARIABLE

MADRID, 18-MAYO-1985

EL AGENTE OFICIAL

FERNANDO ALTA...



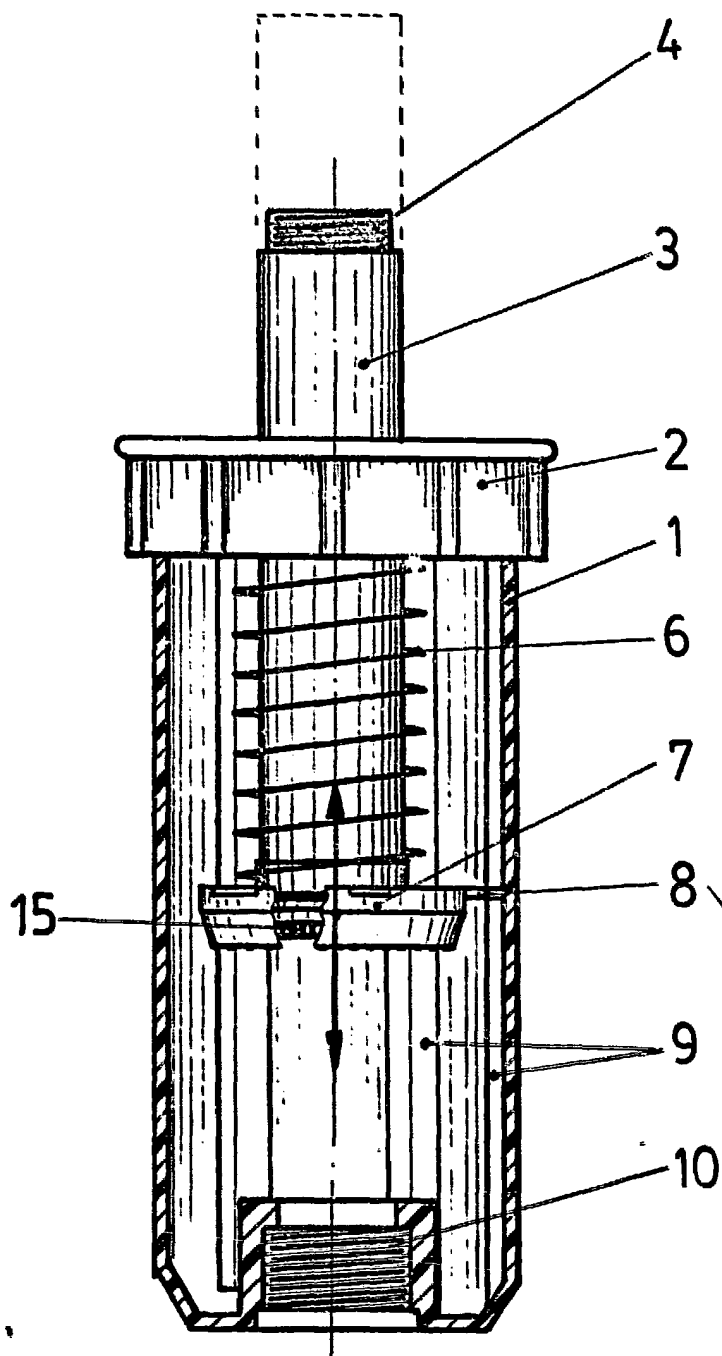


FIG. 1

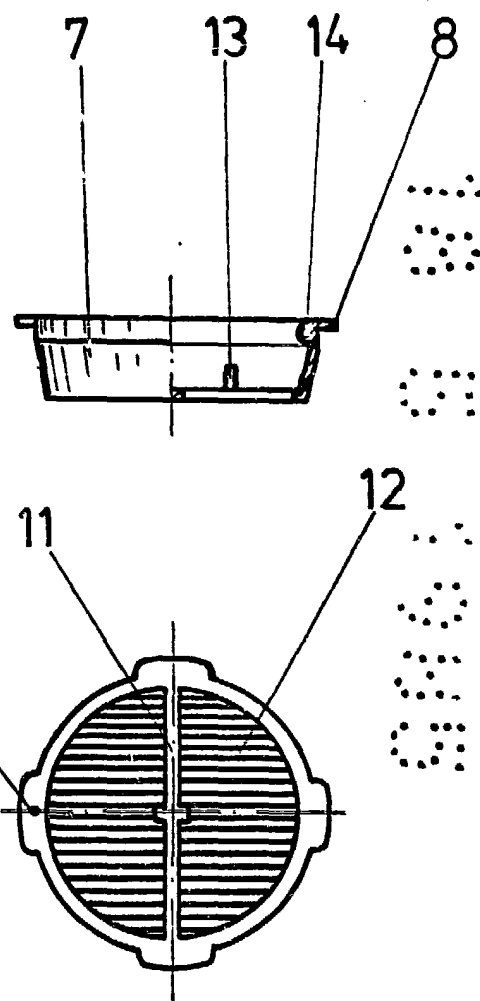


FIG. 2

MADRID, 18-MAYO-1985

EL AGENTE OFICIAL

FERNANDO ALVAREZ