



ESPAÑA

⑩ ES	⑪	NUMERO	⑩ Y
	⑪	286.807	
	⑫	FECHA DE PRESENTACION	
		17 mayo 1985	

MODELO DE UTILIDAD

16 DIC. 1985

⑬ PRIORIDADES.	⑭ FECHA	⑮ PAIS
⑬	⑭	⑮

⑯ FECHA DE PUBLICIDAD	⑰ CLASIFICACION INTERNACIONAL
	Int. Cl. E03B 11/02

⑱ TITULO DE LA INVENCIÓN
DISPOSITIVO PARA ALIMENTACION DE CISTERNAS.

⑲ SOLICITANTE (S)
IDROLS, S.A.

DOMICILIO DEL SOLICITANTE
Avda. Valencia, km. 62,850 - 12080 CASTELLON

⑳ INVENTOR (ES)

㉑ TITULAR (ES)

㉒ REPRESENTANTE
D. BERNARDO UNGRIA GOIBURU

1 El Estatuto vigente sobre Propiedad Industrial, de
26 de Julio de 1929, en su texto refundido publicado el 30
de Abril de 1930, establece los caracteres de patentabili-
5 objeto obtener ventajas sobre lo ya conocido, admitiendo
por consiguiente como patentables, las nuevas máquinas, a-
paratos, instrumentos, procesos de fabricación, etc. La am-
plitud de conceptos previstos como patentables, ha llevado
al legislador a aclarar (Artº. 46) que la enumeración pon-
10 tenida en dicho cuerpo legal es puramente enunciativa y no
limitativa, haciéndola extensiva incluso a los descubrimien-
tos de tipo científico (Artº. 47).

15 El Decreto de 26 de Diciembre de 1947, recogiendo
la Orden de 18 de Noviembre de 1935, confirma el criterio
legal de que también serán patentables los instrumentos, ob-
jetos, o partes de los mismos, que aporten a la función a
que son destinados, un beneficio o efecto nuevo, y en defi-
nitiva que constituyan una mejora sustancial sobre lo ante-
riormente conocido.

20 Pues bien, a tenor de lo expuesto, y en base al ar-
ticulado que recoge los conceptos expresados, debe conside-
rarse, que la invención a que se refiere la presente memo-
ria, constituye una novedad industrial, con características
y ventajas que la hacen merecedora del privilegio de explo-
25 tación exclusiva que por ella se solicita, premiando así
los méritos de quien aporta a la industria del país una me-
jora efectiva y precisamente comprendida entre las enuncia-
das por la Ley como patentables. (Arts. 46 y 47 en relación
con el 171, en su nueva redacción afectada por la Orden de
30 18 de Noviembre de 1.935).

1 La presente invención por la cual se solicita el pri
vilegio de Modelo de Utilidad, según se indica en el enun-
ciado de esta memoria descriptiva, consiste en un dispo-
5 sitivo para alimentación de cisternas, cuya constitución
especial permite su acoplamiento al fondo de la cisterna,
eliminando la instalación de conducciones laterales de -
entrada de agua al sanitario, que a veces resultan compli
cadas de montar por la disposición de los mismos en el lu-
gar deseado, mejorándose con este tipo de alimentación in
10 ferior la estética del conjunto al quedar ocultas por el
cuerpo del sanitario las tuberías de alimentación de agua
a la cisterna.

Para tal fin, el dispositivo para alimentación de -
cisternas objeto de esta invención se caracteriza por que
15 comprende un conducto tubular vertical que está acoplado
sobre un orificio previsto en el fondo de la cisterna y
queda conectado inferiormente con la tubería de alimenta-
ción de agua que fluye superiormente.

Dicho conducto tubular está formado mediante dos tra
20 mos de diferente diámetro acoplados telescópicamente entre
sí, de forma que el tramo superior puede desplazarse res-
pecto del tramo inferior que está unido al fondo, contan-
do al efecto el citado tramo móvil con varias gargantas
periféricas externas situadas a lo largo de su extensión,
25 para el montaje selectivo de una junta tórica que resulta
presionada contra la boca cónica del tubo inferior fijo,
todo ello dispuesto de forma que el tubo superior puede
ser regulado a distintas alturas de acuerdo con el tipo
de cisternas en las que ha de montarse.

30 Asimismo el citado tramo tubular móvil está dispues-

1

to para recibir acoplado en su extremo superior un cajetín contenedor de un dispositivo valvular cuya apertura o cierre está gobernado mediante los movimientos de una boya, según el nivel del líquido en la cisterna, contando al efecto el cajetín lateralmente con una boquilla solidaria de comunicación con su interior, cuya boquilla está a su vez acoplada a un conducto flexible descendente de alimentación de la cisterna.

5

10

Para ayudar a la comprensión de la idea expuesta se acompaña a la presente memoria descriptiva, como parte integrante de la misma, un juego de dibujos en los cuales se ha representado el objeto de la invención, sin que deba entenderse que la representación gráfica aludida constituya una limitación de las características de esta solicitud.

15

20

La figura primera representa una sección de un alzado lateral del cuerpo tubular que integra el dispositivo de alimentación de la cisterna. En ella se observa que el conducto tubular está formado por dos tramos de diferente diámetro que pueden acoplarse telescópicamente entre sí, siendo el tramo inferior el que se acopla al fondo de la cisterna para cuyo efecto presenta una valona que asienta sobre el orificio de la cisterna y una prolongación tubular de menor diámetro que atraviesa el orificio para su acoplamiento a la tubería de conducción de agua. El tramo superior que se acopla en el inferior comporta una serie de gargantas a distintas alturas con el fin de acoplarse a la boca cónica del tubo inferior a través de una junta de estanqueidad a la longitud deseada.

25

30

La figura segunda representa una vista en sección en

✓

1 alzado lateral del cajetín y dispositivo valvular que se
acopla en el extremo libre del tramo móvil. En ella se ob-
serva que el cajetín presenta interiormente un escalona-
5 miento para que en su borde asiente y cierre el émbolo de
la válvula, el cual presenta una valona que asienta en -
otro reborde de la prolongación interior tubular del. Caj-
tín que comunica con una boquilla lateral a la cual se -
acopla un conducto flexible descendente de alimentación
de la cisterna. Sobre dicho cajetín va montado el conjun-
10 to de gobierno de apertura o cierre de la válvula deter-
minado por los movimientos de una boya.

La figura tercera representa una vista en sección de
un alzado lateral del dispositivo con sus distintos elemen-
15 tos acoplados y descritos en las figuras anteriores.

Una vez detalladas las figuras que integran el juego
de dibujos, vamos a enumerar los distintos elementos que
constituyen el objeto de la invención.

20 El dispositivo para alimentación de cisternas está
constituido por un conducto tubular formado por dos tramos
1 y 2 de diferente diámetro, acoplados telescópicamente -
entre sí.

25 El tramo inferior 1 está unido al fondo de la cister-
na para cuyo efecto presenta una valona 3 que asienta -
sobre el orificio del fondo de la cisterna, prolongándose
en una zona tubular 4 de menor diámetro que atraviesa el
orificio para acoplarse al conducto de entrada de agua -
dispuesto en la zona inferior de la cisterna.

30 El tramo 2 acoplable telescópicamente al tramo fijo
1 presenta una serie de gargantas 5 periféricas situadas
a lo largo de su extensión previstas para alojar en una

1

de ellas una junta tórica de estanqueidad 6 que ajustará en la boca cónica 7 del tubo fijo y de esta forma se regulará la altura deseada del tramo móvil de acuerdo con las necesidades de su utilización según el tipo de cisterna empleado.

5

El citado tramo móvil, presenta en su extremo superior acoplado un cajetín 8 el cual presenta interiormente un escalón en cuyo borde 9 ajusta el extremo 10 del cuerpo valvular 11.

10

El citado cuerpo presenta una valona intermedia 12 - que es susceptible de ajustar en el borde del paso cilíndrico 13 configurado en el interior del cajetín y que se comunica con la boquilla lateral 14 del citado cajetín, que comporta acoplado un conducto flexible 15 de alimentación a la cisterna.

15

Sobre el citado cajetín va montada una tapeta 16 que comporta el órgano de gobierno del cuerpo valvular, constituido por una pieza 17 articulada a modo de palanca, - que en un extremo comporta acoplada la varilla 18 soporte de la boya mientras que el extremo opuesto se prolonga inferiormente en un resalto o pivote 19 que actúa sobre el cuerpo valvular.

20

Este montaje entre la tapeta y el cajetín se realiza mediante la intermediación de una tuerca de apriete 20 de interior fileteado que mantiene fuertemente acoplados a las dos piezas.

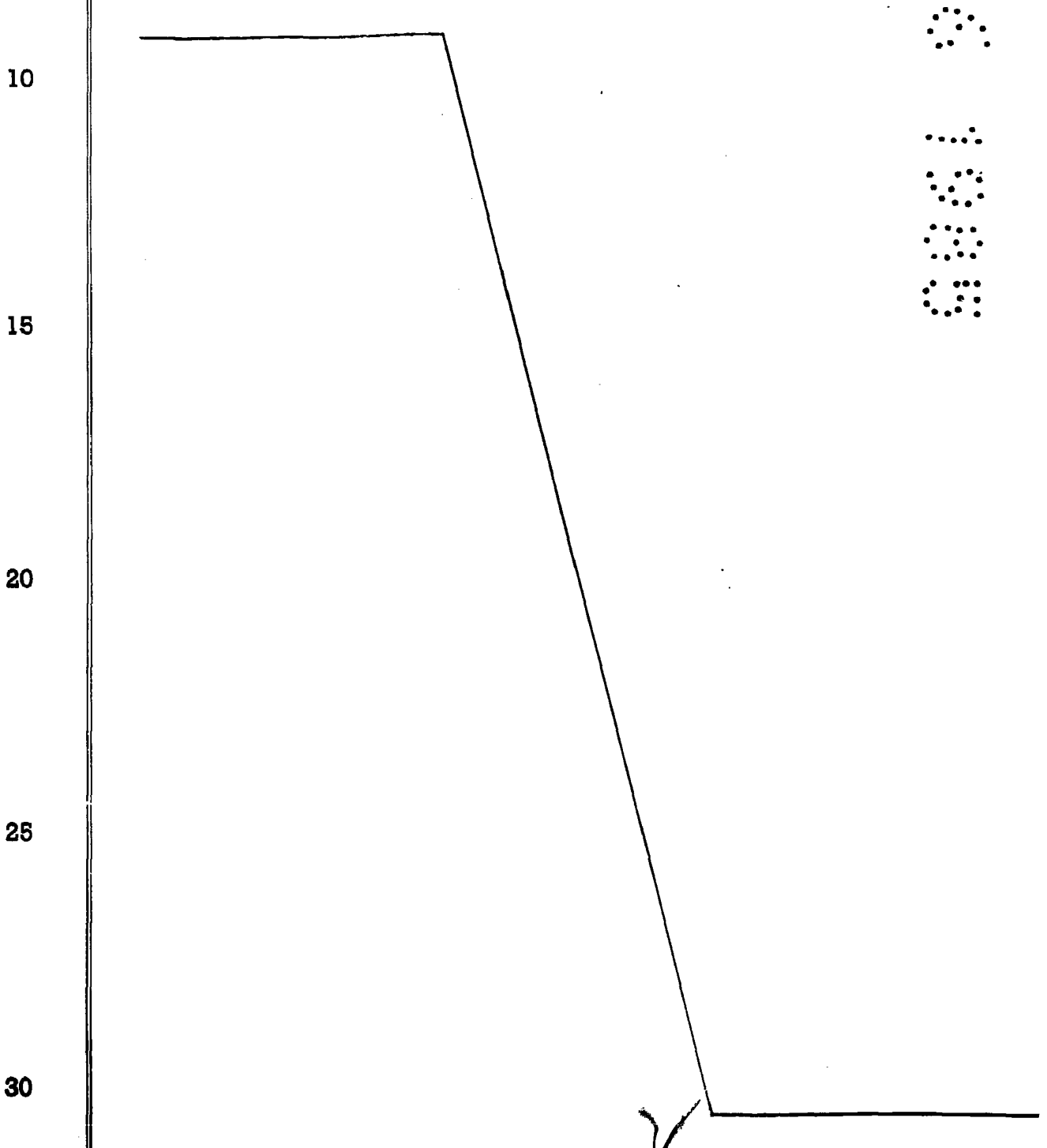
25

Todo ello está dispuesto de forma que cuando la cisterna se encuentra vacía el agua pasará por el interior del cuerpo tubular desplazando a la válvula 11 hacia arriba de manera que el agua circulará hacia la boquilla la-

30

1 teral 14 que a través de la conducción flexible 15 ali-
mentará a la cisterna.

5 Conforme se vaya llenando la cisterna la boya se irá
elevando al flotar en el agua, haciendo bascular la palan-
ca, cuyo pivote presionará hacia abajo al cuerpo valvular
11 hasta que en su recorrido máximo cierre el paso del ca-
jetín determinado por el escalón interno, lo que determi-
nará que deje de fluir agua por la boquilla lateral.



1 Hecha la descripción a que se refiere la memoria
que antecede, es preciso insistir en que los detalles de
realización de la idea expuesta, pueden variar, es decir,
que pueden sufrir pequeñas alteraciones, basadas siempre
5 en los principios fundamentales de la idea, que son en esen-
cia los que quedan reflejados en los párrafos de la descrip-
ción hecha. En efecto, el Artículo 48 del Estatuto vigente
sobre Propiedad Industrial, establece como no patentables,
en su apartado tercero, "los cambios de forma, dimensiones,
10 proporciones y materias de un objeto ya patentado" fijando
así el criterio del legislador en el sentido de que pater-
tada una idea que pueda dar lugar a una realidad práctica
e industrializable, nadie podrá apoyarse en ella para, a
pretexto de haber introducido ligeras modificaciones, pre-
15 sentarla como nueva y propia.

Este principio, en cuanto al alcance de la protec-
ción del objeto patentado se refiere, se halla confirmado
por numerosas Sentencias del Tribunal Supremo, y entre
ellas, como más terminantes en las de fechas 16 de Octubre
20 de 1954, 23 de Enero de 1959, 20 de Marzo de 1964 y otras.

Establecido el concepto expresado, en cuanto a la
amplitud que debe darse a la protección solicitada, se re-
dacta a continuación la Nota de Reivindicaciones, de acuer-
do con lo que se establece en el último párrafo del apar-
25 tado tercero del Artículo 100 de la Ley, sintetizando así
las novedades que se desean reivindicar:

NOTA DE REIVINDICACIONES

En resumen, el privilegio de explotación exclusi-
va que se solicita, recaerá sobre las reivindicaciones si-
30 guientes:

1 1ª.- DISPOSITIVO PARA ALIMENTACION DE CISTERNAS,
caracterizado esencialmente porque comprende un conducto tu-
bular vertical que está acoplado sobre un orificio previsto
en el fondo de la cisterna y queda conectado inferiormente
5 con la tubería de alimentación de agua que fluye superior-
mente, estando formado dicho conducto tubular mediante dos
tramos de diferente diámetro acoplados telescópicamente en-
tre sí, de forma que el tramo superior puede desplazarse res-
pecto del tramo inferior que está unido al fondo, contando al
10 efecto el tramo móvil con varias gargantas periféricas exter-
nas situadas a lo largo de su extensión, para montaje selec-
tivo de una junta tórica que resulta presionada contra la bo-
ca cónica del tubo inferior fijo, de manera que el tubo su-
perior puede quedar situado a distintas alturas recibiendo
15 el extremo superior de este último el acoplamiento de un ca-
jetín contenedor de un dispositivo válvular cuya apertura o
cierre está gobernado mediante los movimientos de una boya,
según el nivel del líquido de la cisterna, contando al efecto
el cajetín, lateralmente, con una boquilla solidaria de comu-
20 nicación con su interior, cuya boquilla está a su vez acopla-
da a un conducto flexible descendente, de alimentación de la
cisterna.

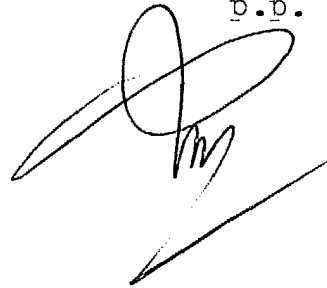
 2ª.- Se reivindica por último como objeto sobre el
que ha de recaer el Modelo de Utilidad que se solicita:
25 DISPOSITIVO PARA ALIMENTACION DE CISTERNAS.

1 Todo conforme queda descrito y reivindicado en
la presente memoria descriptiva que consta de diez páginas
mecanografiadas

5 Madrid, 17 mayo 1.985

BERNARDO UNGRIA

D.P.



.....
.....
.....
.....
.....
.....
.....

10

15

20

25

30

Fig.1

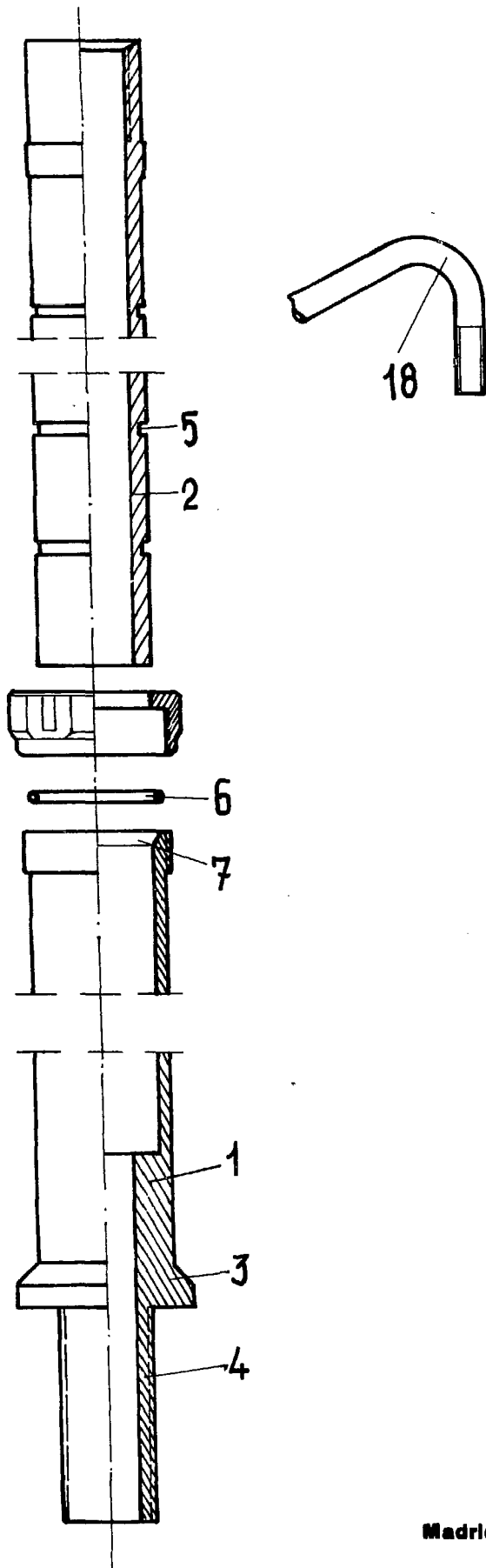
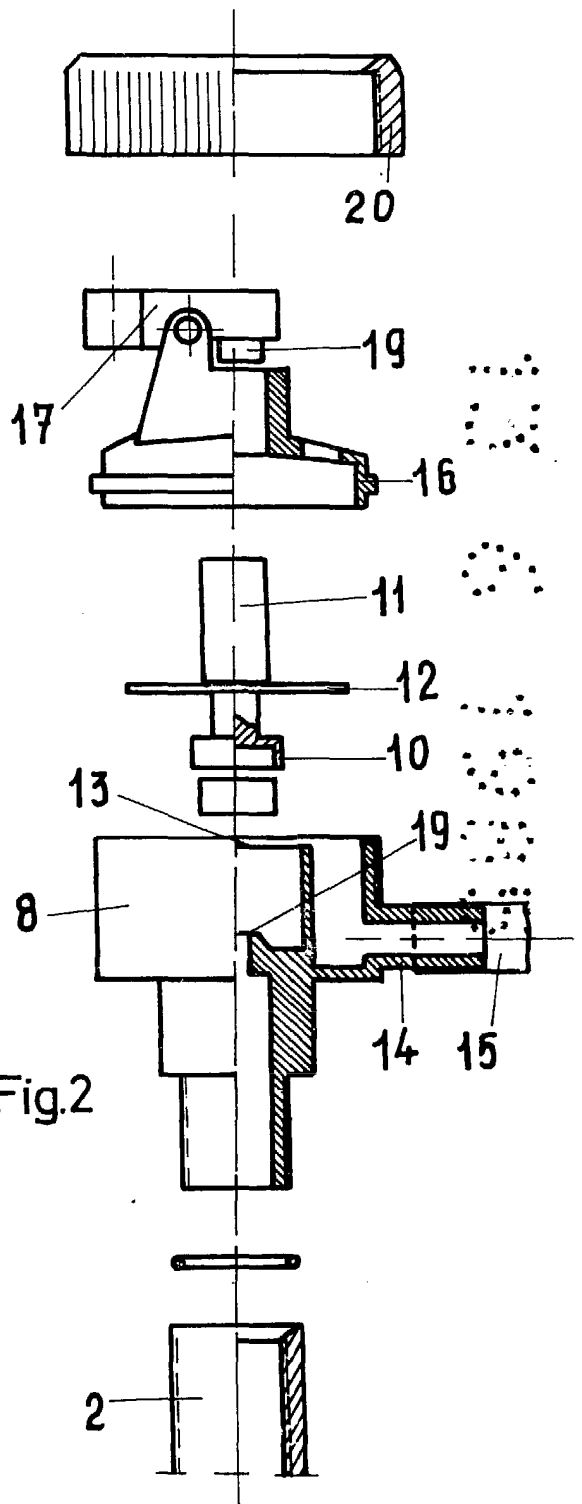


Fig.2



ESCALA VARIABLE

Madrid, 17 de Mayo de 19 85

BERNARDO UNGRIA

P. P.

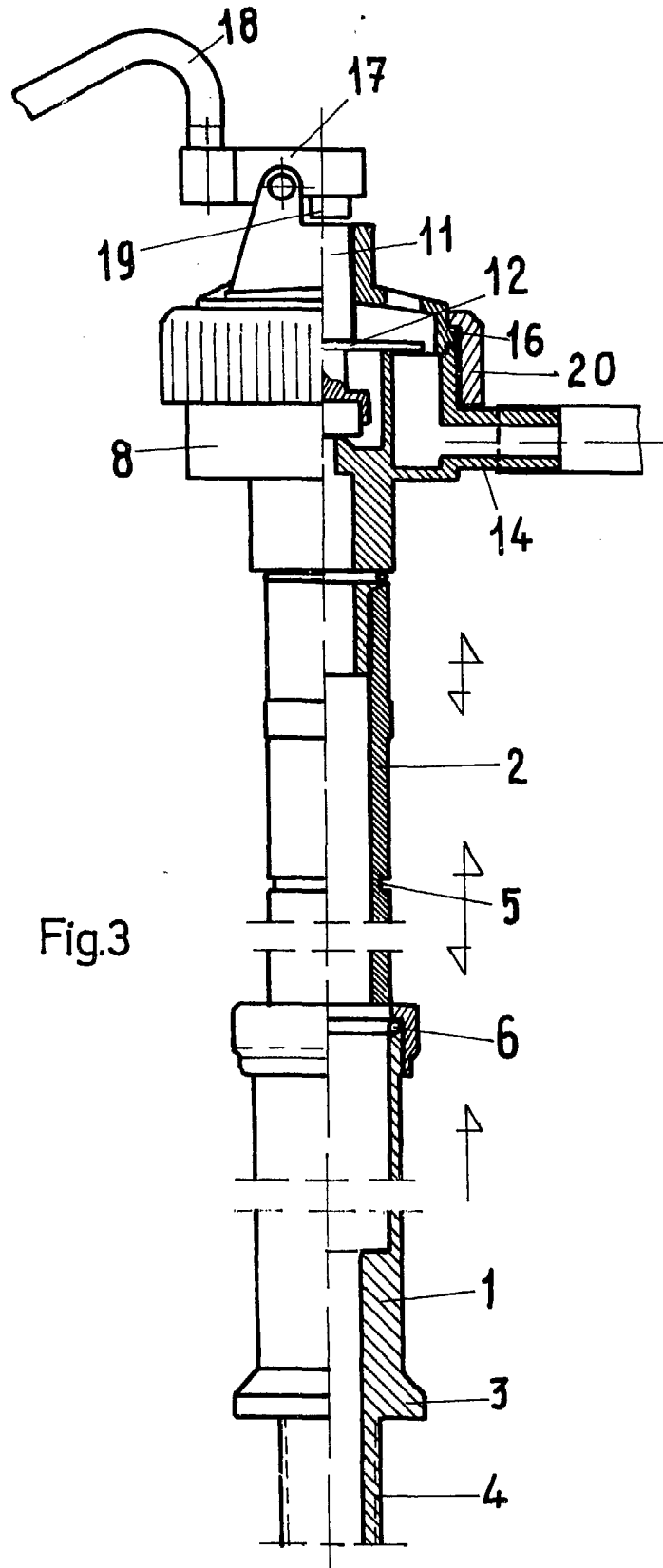


Fig.3

ESCALA VARIABLE

Madrid, 17 de Mayo de 19 85

BERNARDO UNGRIS

P. P.