



19	ES	11	NUMERO	286.805	10	Y
		21				
		22	FECHA DE PRESENTACION	17.5.85		

MODELO DE UTILIDAD

1 - ENE. 1985

30	PRIORIDADES.	32	FECHA	33	PAIS	
31	NUMERO					

47	FECHA DE PUBLICIDAD	51	CLASIFICACION INTERNACIONAL	
		nt. Cl.:	A47K 10/04	

54	TITULO DE LA INVENCION
SOPORTE PARA FIJACION DE ACCESORIOS DE CUARTO DE BAÑO	

71	SOLICITANTE (S)
D. ALFONSO MARTINEZ CRUZ	

	DOMICILIO DEL SOLICITANTE
Rosales, 18 - 46025 VALENCIA	

72	INVENTOR (S)

73	TITULAR (S)

74	REPRESENTANTE
D. BERNARDO UNGRIA GOIBURU	

1 El Estatuto vigente sobre Propiedad Industrial, de
26 de Julio de 1929, en su texto refundido publicado el 30
de Abril de 1930, establece los caracteres de patentabili-
dad de las invenciones de tipo industrial que tienen por
5 objeto obtener ventajas sobre lo ya conocido, admitiendo
por consiguiente como patentables, las nuevas máquinas apa-
ratos, instrumentos, procesos de fabricación, etc. La am-
plitud de conceptos previstos como patentables, ha llevado
al legislador a aclarar (Artº. 46) que la enumeración con-
10 tenida en dicho cuerpo legal es puramente enunciativa y no
limitativa, haciéndola extensiva incluso a los descubri-
mientos de tipo científico (Artº. 47).

15 El Decreto de 26 de Diciembre de 1947, recogiendo
la Orden de 18 de Noviembre de 1935, confirma el criterio
legal de que también serán patentables los instrumentos, ob-
jetos, o partes de los mismos, que aporten a la función a
que son destinados, un beneficio o efecto nuevo, y en defi-
nitiva que constituyan una mejora sustancial sobre lo ante-
riormente conocido.

20 Pues bien, a tenor de lo expuesto, y en base al ar-
ticulado que recoge los conceptos expresados, debe conside-
rarse, que la invención a que se refiere la presente memo-
ria, constituye una novedad industrial, con características
y ventajas que la hacen merecedora del privilegio de explo-
25 tación exclusiva que por ella se solicita, premiando así
los méritos de quien aporta a la industria del país una me-
jora efectiva y precisamente comprendida entre las enuncia-
das por la Ley como patentables. (Arts. 46 y 47 en relación
con el 171, en su nueva redacción afectada por la Orden de
30 18 de Noviembre de 1935).

1 La presente invención por la cual se solicita el -
privilegio de modelo de utilidad, según se indica en el enun-
ciado de esta memoria descriptiva, consiste en un soporte pa-
ra fijación de accesorios de cuartos de baño, que aporta al-
5 mercado la novedad de su estructura y funcionalidad, determi-
nada por el hecho de incorporar en su cara vista, una placa-
embellecedora dispuesta para ocultar los órganos de anclaje-
del soporte a la pared, así como otros elementos de fijación
de los elementos tubulares del soporte, la cual placa es sus-
10 ceptible de girar sobre un eje y facilitar el acceso y libre
manipulación de los citados elementos de fijación del sopor-
te, todo ello conseguido sin olvidar una estética en el con-
junto del soporte, que resulta atrayente al público consumi-
dor.

15 El soporte objeto de esta invención, se caracteri-
za porque está constituido mediante un cajetín provisto en -
su frente de un cajeadado superficial, donde se aloja ajustada-
mente una pieza de contorno idéntico al del cajeadado, cuya --
pieza está fijada moviblemente sobre el cajeadado por medio de
20 un eje que permite su desacoplamiento frontal y giro selecti-
vo, para el libre acceso de un órgano de fijación del caje-
tín a la pared.

 Asimismo el soporte se caracteriza porque el caje-
tín que lo constituye, comprende en su borde al menos un ori-
25 ficio para paso de los elementos que constituyen el acceso--
rio.

 Para ayudar a la comprensión de la idea expuesta, -
se acompaña a la presente memoria descriptiva, como parte in-
tegrante de la misma, un juego de dibujos en los cuales se -
30 ha representado el objeto de la invención, sin que deba en--

1 tenderse que la representación gráfica aludida constituya una
limitación de las características peculiares de esta solicitu-
tud.

5 La figura 1a representa una vista en planta sec---
ción longitudinal y transversal del soporte. En ella se observa
va que el soporte presenta la configuración de un cajetín de-
contorno rectangular, que presenta en su cara vista un cajea-
do superficial de configuración en "T" asimétrica, en cuya zo-
na presenta una serie de entrantes cónicos provisto de un pa-
10 so axil, para la situación de los órganos de anclaje a la pa-
red, así como otros pequeños pasos comunicados con orificios-
previstos en el borde del cajetín, donde se alojan los extre-
mos tubulares que constituyen el accesorio del soporte y que-
son retenidos mediante elementos de fijación que atraviesan -
15 los pequeños pasos dispuestos en la zona cajeada. Dicha zona-
viene ocupada o cubierta totalmente por una placa embellecedora
de igual contorno que el cajeado y está capacitada para gi-
rar alrededor de un eje y dejar el libre acceso a los elemen-
tos de anclaje del soporte.

20 La figura 2a representa una vista en sección longi-
tudinal del cajetín constitutivo del soporte, con la placa --
embellecedora alojada en la zona cajeada del soporte. En ella
se observa que la placa se encuentra asociada al cajetín a --
través de un eje de giro constituido por un tornillo o pasa--
25 dor fileteado, que atraviesa el fondo del cajetín con interme-
diación de un resorte recuperador y cuyo extremo libre del --
tornillo rosca ligeramente en una prominencia inferior de la-
placa que actúa a modo de buje del eje de giro.

30 La figura 3a representa una vista en perspectiva --
del soporte, en la que se ha variado la configuración externa

1 de la placa embellecedora. En ella se observa que el soporte
queda constituido asimismo por un cajetín, en cuyo frente com
porta una zona cajeadada de configuración en "L" ladeada, la --
cual viene ocupada totalmente por una placa embellecedora de
5 igual configuración, capacitada para girar alrededor de un e-
je para permitir el libre acceso a los órganos de anclaje, --
que quedan en el dibujo totalmente ocultos por la placa embe-
llecedora.

La figura 4a representa un detalle del eje de giro
10 de la placa embellecedora con respecto al cajetín soporte. En
ella se observa que el eje de giro está constituido por un --
tornillo fileteado que atraviesa una zona cónica del cajetín,
con intermediación de un resorte recuperador y cuyo extremo -
libre del tornillo o eje de giro queda ligeramente roscado a
15 una prominencia cilíndrica de la placa que actúa a modo de bu
je de giro, y queda alojado en la cavidad cónica determina-
en el cajetín.

La figura 5a representa una vista en detalle de los
bordes del cajetín que constituye el soporte. En ella se obser
20 va que el borde del cajetín presenta un orificio pasante para
alojar los extremos de un elemento tubular que constituyen el
accesorio propiamente dicho, por ejemplo los extremos tubula-
res de una "U" que actúa de colgador. Dichos extremos tubula-
res son retenidos en su posición correcta sin posibilidad de
25 salir de su alojamiento por la actuación de un tornillo de fi
jación situado en un paso del cajetín que se comunica con el
orificio del borde previsto para alojar un elemento tubular.

Una vez detalladas las figuras que integran el jue-
go de dibujos, vamos a enumerar los distintos elementos que -
30 constituyen el objeto de la invención.

1

5

10

15

20

25

30

El soporte para la fijación de accesorios de cuarto de baño, está constituido por un cajetín (1) de contorno rectangular que presenta en su cara vista (2) un cajeadado superficial (3) de contorno el de una "T" asimétrica, según la figura primera o de una "L" ladeada, según la figura tercera, siendo dicha forma del contorno del cajeadado no esencial para la idea reivindicada.

En dicha zona cajeadada (3), el cajetín presenta unos entrantes cónicos (4) y (5) provistos en su fondo de un pasaxil (6) y (7) dispuestos para recibir unos órganos de anclaje del soporte a la pared.

Asimismo en dicha zona también se observan unos pasos más pequeños (8) y (9) que se comunican con unos orificios (10) y (11) determinados en los bordes (12) y (13) del cajetín.

En la zona cajeadada (3) del cajetín viene alojada de forma ajustada una placa embellecedora (14) de igual contorno que presenta el cajeadado, la cual placa puede girar alrededor de un eje de giro (15) que permite desacoplarse de su asentamiento y girar selectivamente, dejando al descubierto la zona cajeadada prevista en el cajetín soporte.

El eje de giro de la placa queda configurado por un tornillo o pasador fileteado (16) que atraviesa una prominencia cónica del cajetín (17), con intermediación de un resorte recuperador (18), cuyo extremo libre rosca superficialmente en una prominencia tubular inferior (19) de la placa embellecedora.

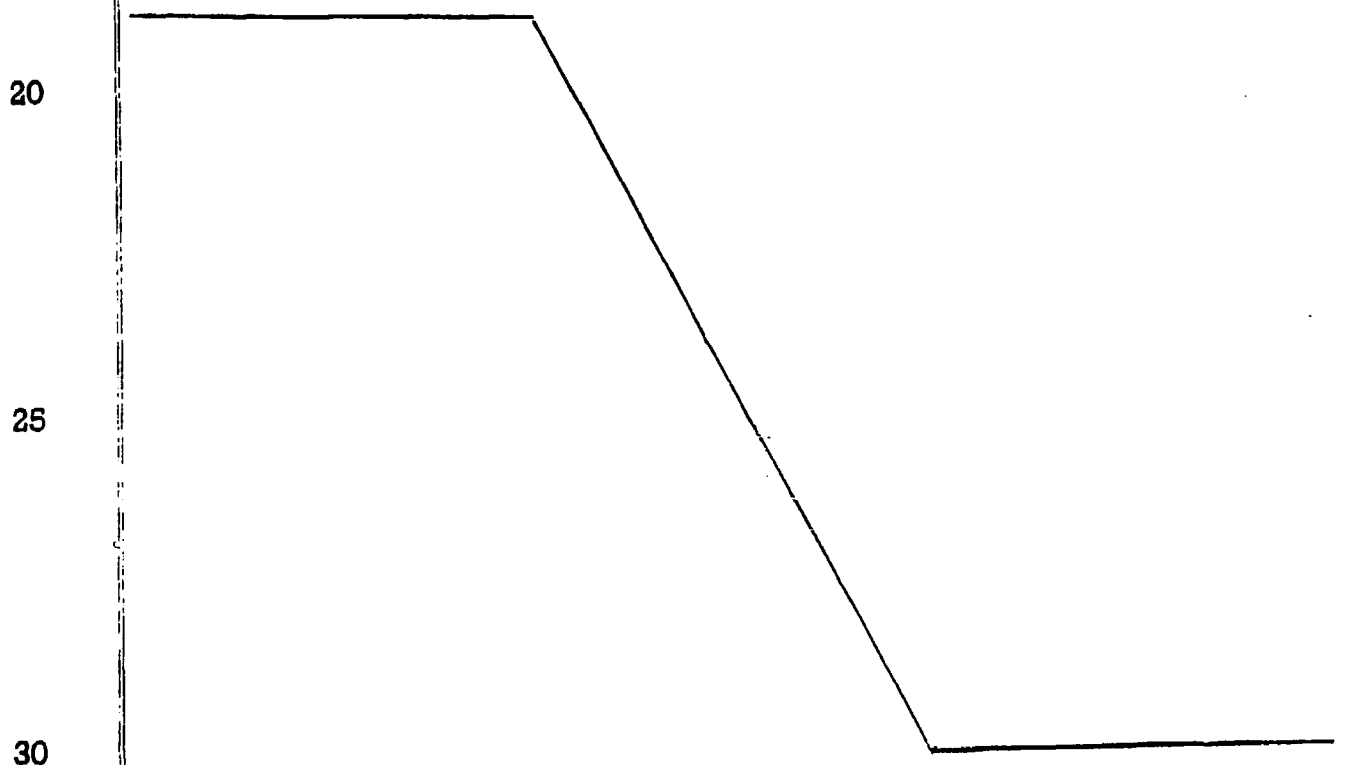
En los orificios del borde del cajetín quedan alojados los extremos tubulares (20) y (21) de un colgador para cuarto de baño, los cuales extremos quedan fijados en su alo-

1 jamiento por mediación de tornillos (22) y (23) situados en -
los pasos (8) y (9) del cajetín.



5 Todo ello está dispuesto de forma que el usuario podrá desplazarse axialmente el tornillo (16) que actúa de eje de giro de la placa embellecedora (14), en cuyo desplazamiento vencerá la fuerza del resorte recuperador (18), elevándose la placa de su asentamiento cajeado (3) de manera que podrá girar selectivamente hasta dejar al descubierto los pasos para el anclaje del soporte o cajetín (1) a la pared, así como los
10 pasos para la fijación de los extremos tubulares (20) y (21) del colgador o accesorio del soporte.

15 Una vez fijados los extremos del colgador o accesorio, y anclado el soporte a la pared, el usuario girará la placa embellecedora (14) hasta hacerla coincidir con el asentamiento cajeado (3) del soporte, que ocupará totalmente ocultando los órganos de anclaje antes indicados, facilitando dicho asentamiento la recuperación del resorte (18) a cuya tensión estaba sometido el eje de giro de la placa.



1 Hecha la descripción a que se refiere la memoria
que antecede, es preciso insistir en que los detalles de -
realización de la idea expuesta, pueden variar, es decir, -
que pueden sufrir pequeñas alteraciones, basadas siempre -
8 en los principios fundamentales de la idea, que son en esen
cia los que quedan reflejados en los párrafos de la descrip
ción hecha. En efecto, el Artículo 48 del Estatuto vigente
sobre Propiedad Industrial, establece como no patentables,
en su apartado tercero, "los cambios de forma, dimensiones
10 proporciones y materias de un objeto ya patentado" fijando
así el criterio del legislador en el sentido de que paten
tada una idea que pueda dar lugar a una realidad práctica
e industrializable, nadie podrá apoyarse en ella para, a -
pretexto de haber introducido ligeras modificaciones, pre
18 sentarla como nueva y propia.

Este principio, en cuanto al alcance de la protec
ción del objeto patentado se refiere, se halla confirmado
por numerosas Sentencias del Tribunal Supremo, y entre ---
ellas, como más determinantes, en las de fecha 16 de octu
20 bre de 1954, 23 de enero 1959, 20 de marzo 1964 y otras.

Establecido el concepto expresado, en cuanto a -
la amplitud que debe darse a la protección solicitada, se
redacta a continuación la Nota de Reivindicaciones, de ---
acuerdo con lo que se establece en el último párrafo del -
25 apartado tercero del artículo 100 de la Ley, sintetizando
así las novedades que se desean reivindicar:

NOTA DE REIVINDICACIONES

En resumen, el privilegio de explotación exclusi
va que se solicita, recaerá sobre las reivindicaciones si
30 guientes:

1 1a.- SOPORTE PARA LA FIJACION DE ACCESORIOS DE CUAR
TO DE BAÑO, caracterizado esencialmente porque está constitui
do mediante un cajetín provisto en su frente de un cajeadado su
perficial donde se aloja ajustadamente una pieza de contorno
5 idéntico al del cajeadado, cuya pieza está fijada amovible so--
bre el cajeadado, por medio de un eje que permite su desacopla
miento frontal y giro selectivo, para acceso al cajeadado, con-
tando el cajetín con al menos un paso para montaje de un órga
no de fijación del mismo a la pared, comprendiendo además el-
10 propio cajetín en su borde con al menos un orificio para paso
de los elementos que constituyen el accesorio.

2a.- Se reivindica por último, como objeto sobre el
que ha de recaer el modelo de utilidad que se solicita: SOPOR
TE PARA LA FIJACION DE ACCESORIOS DE CUARTO DE BAÑO.

15 Todo conforme, queda descrito y reivindicado en la'
presente memoria descriptiva que consta de nueve páginas meca-
nografiadas y dibujos adjuntos.

Madrid, 17 MAYO 1985

BERNARDO UNGRIA

p.p.



20

25

30

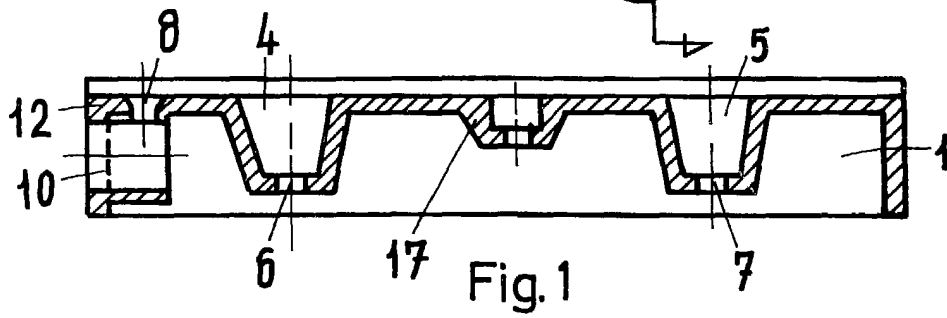
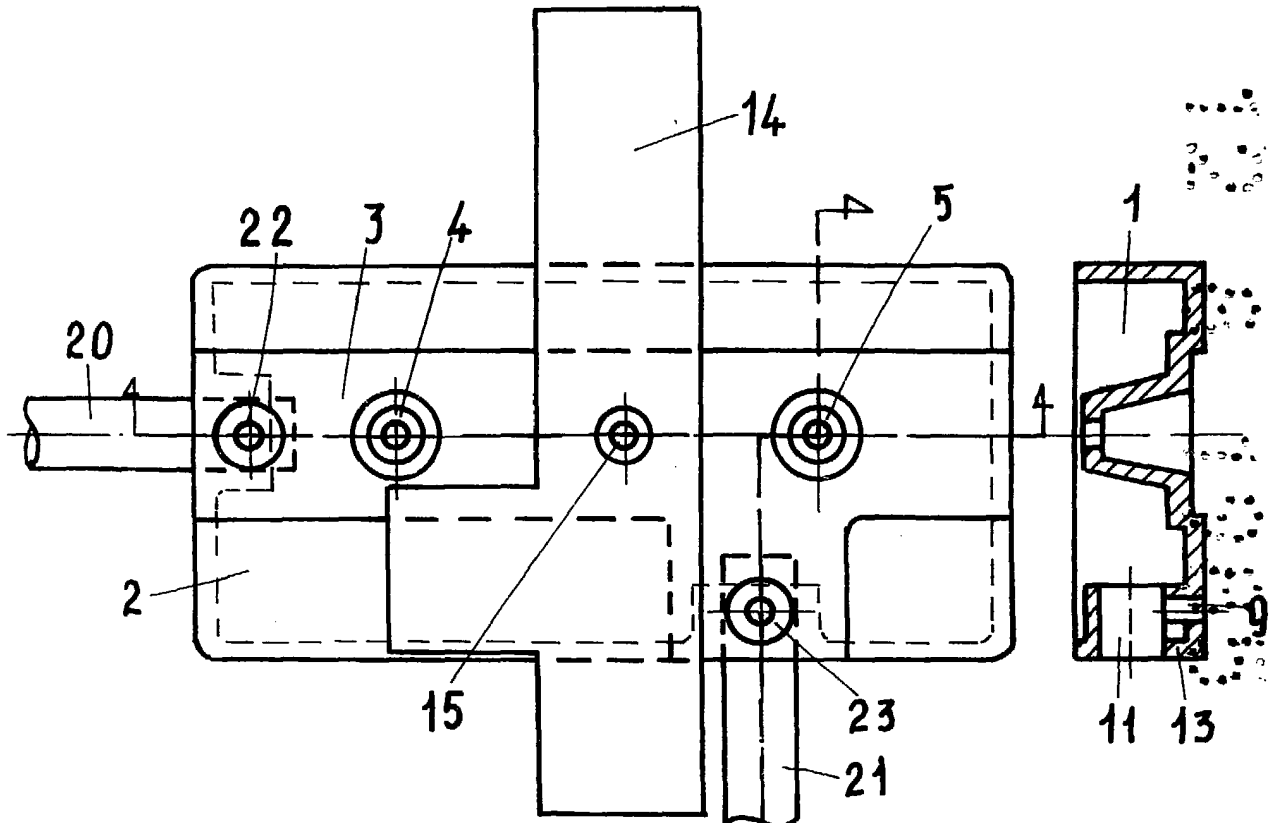


Fig. 1

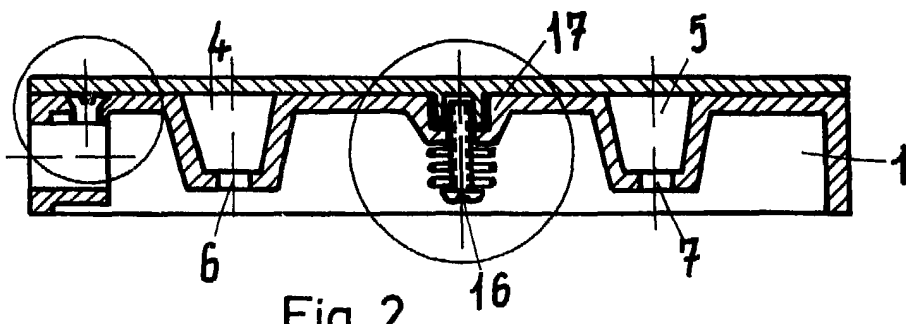


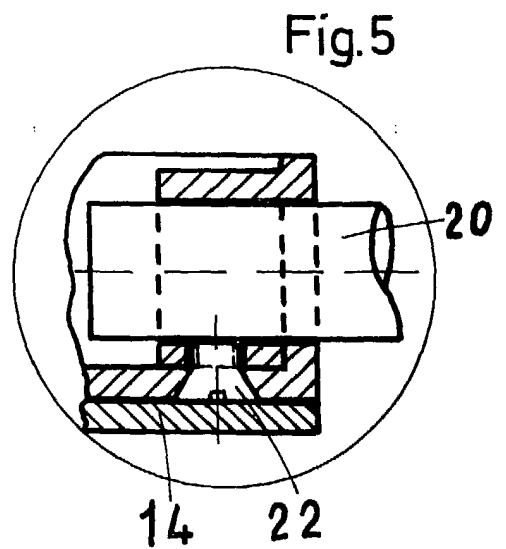
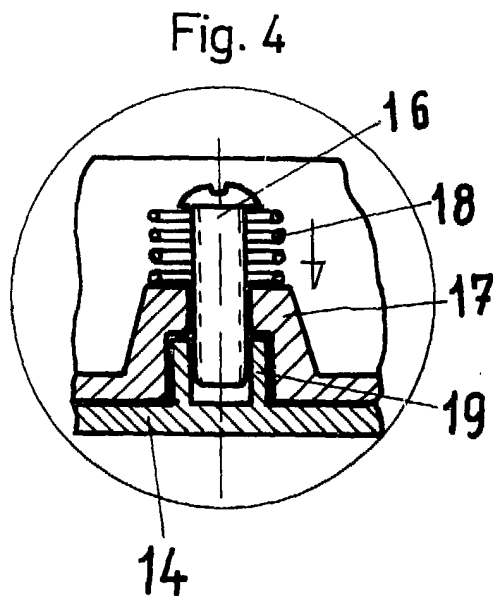
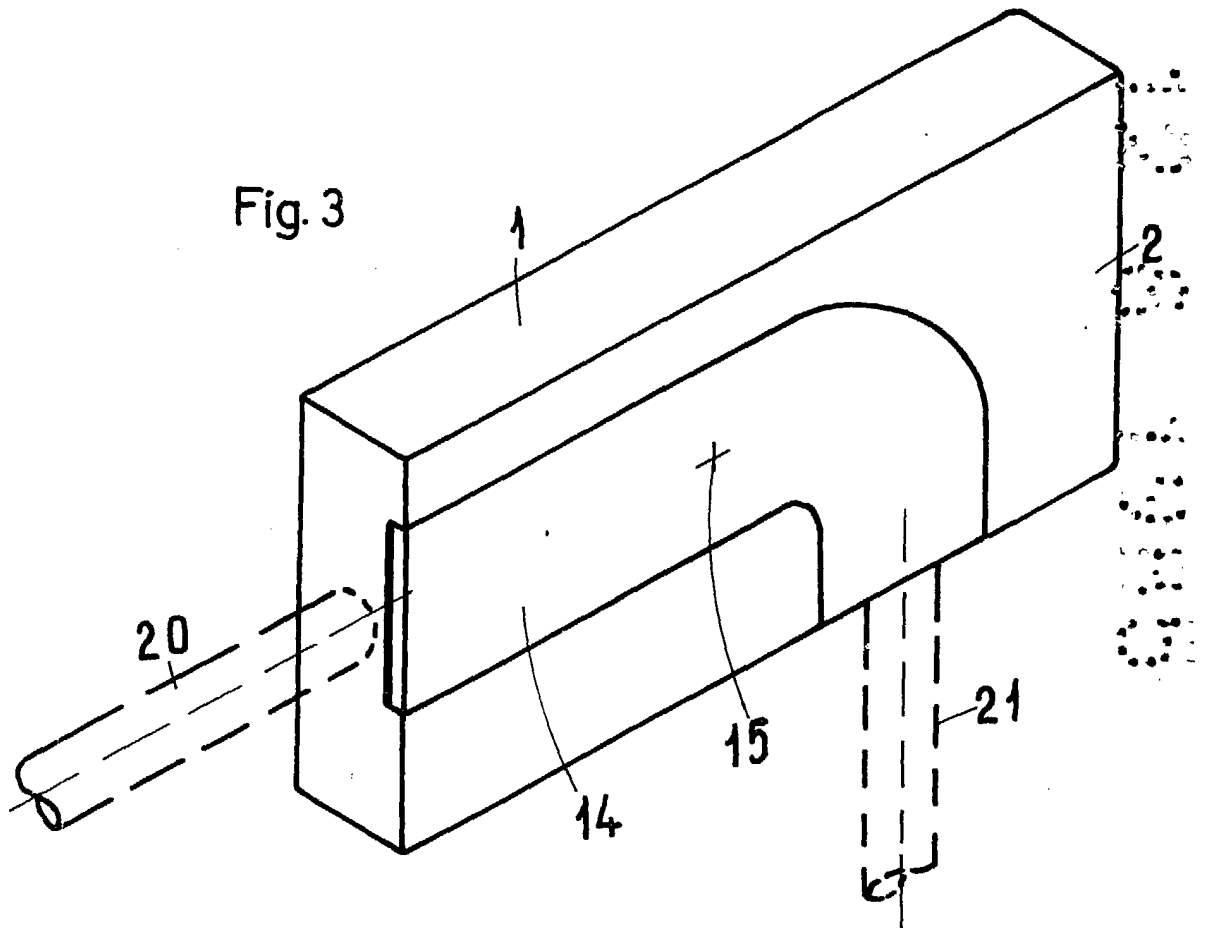
Fig. 2

ESCALA VARIABLE

Madrid, 17 de Mayo de 19 85

BERNARDO UNGRIA

p. p.



ESCALA VARIABLE

Madrid, 17 de Mayo de 19 85
BERNARDO UNGRIA
P. P.