

(19) ES (21) (22)	(11) NUMERO 286.779	(10) Y
	FECHA DE PRESENTACION 16 de Mayo de 1.985	



ESPAÑA

MODELO DE UTILIDAD 10 NOV. 1985

(30) PRIORIDADES:	(32) FECHA	(33) PAIS
(31) NUMERO		

(47) FECHA DE PUBLICIDAD	(51) CLASIFICACION INTERNACIONAL
	Int. Cl. G07F 17/34 / G07F 9/00

(54) TITULO DE LA INVENCIÓN
"UN CONJUNTO DE RODILLOS PARA MAQUINAS RECREATIVAS Y DE AZAR"

(71) SOLICITANTE (S)
ELECTRONICOS ZARAGOZA, S.A.

DOMICILIO DEL SOLICITANTE
Poligono Argüelas - Nave 39 - Zaragoza (50012)

(72) INVENTOR (ES)

(73) TITULAR (ES)
La misma solicitante

(74) REPRESENTANTE
D. PABLO AGUDO OBREGON - 201(1)

## "UN CONJUNTO DE RODILLOS PARA MAQUINAS RECREATIVAS Y DE AZAR"

### Memoria descriptiva

El Modelo de Utilidad al que corresponde esta memoria descriptiva trata, de acuerdo con lo que se indica en el enunciado, de un conjunto de rodillos aplicable a máquinas recreativas y de azar, de funcionamiento conjunto y coordinado, susceptible de ser acoplado sobre un receptáculo que lo contiene íntegramente y que sirve de base a su instalación sobre la máquina, lo que simplifica de manera notable dicha instalación, permitiendo asimismo una más rápida y eficaz localización y reparación de las posibles averías que pudieran producirse, incluso el recambio de todo el bloque cuando fuere necesario.

5

10

Básicamente el conjunto de rodillos está compuesto por un número eventual de grupos de a tres, que en el acoplamiento en el receptáculo adoptan una posición colateral, incluyéndose los tambores de cada grupo entre dos placas laterales que los limitan unidas entre sí a través de pernos y provistas de circuitos impresos para regular las condiciones de funcionamiento, incluida la necesaria iluminación.

15

A través del cajado que forman tales placas, ocupando posición externa a dicho cajado, se acopla sobre cada tambor o rodillo un motor paso a paso que genera su movimiento giratorio, quedando el referido motor igualmente incluido en el bloque y acoplado también en el receptáculo común.

20

Con el fin de hacer más fácilmente comprensible la descrip\_\_

ción de este objeto, se acompaña a la memoria una hoja de dibujos en la que se ha representado un ejemplo de ejecución preferido, que no tiene caracter limitativo alguno sino simplemente ilustrativo, pudiendo ser objeto de modificaciones de detalle en todo aquello que no altere, de manera fundamental, su propia esencialidad característica.

En el dibujos:

La figura 1ª muestra la vista en perspectiva de un conjunto de rodillos de acuerdo con las características de la invención, acopladas sobre el receptáculo que los contiene, formando un bloque unitario.

La figura 2ª muestra en una vista en alzado el propio conjunto de la figura anterior, en este caso independizado cada grupo de tres rodillos y al exterior de su receptáculo contenedor.

La figura 3ª es un detalle parcial que muestra la forma de acoplamiento del motor a uno de los tambores.

Haciendo referencia constante al ejemplo de ejecución representado, el conjunto de rodillos que es objeto de este Modelo de Utilidad está formado por un número eventual de grupos de tres rodillos -1- cada uno (en el ejemplo del dibujo se representan cuatro grupos), pero este número puede ser aumentado o disminuido a conveniencia.

Los tres rodillos -1- que forman cada uno de los grupos se acoplan entre dos placas -3- desiguales, unidas entre sí a través de pernos -4- para formar el cajado exterior, estando provistas tales placas de un circuito impreso para regular el funcionamiento e iluminación de los rodillos.

Cada uno de estos rodillos se dispone acoplado sobre el eje de un motor paso a paso -2-, que es el que proporciona al tambor movi-

miento giratorio, quedando posicionado dicho motor al exterior del cajado, tangencial al mismo y en posición lateral al rodillo al que sirve.

50

Todos los grupos se acoplan colateralmente entre sí en el interior de un receptáculo -5- de forma paralelepípedica rectangular, donde quedan incluidos formando un solo cuerpo o bloque que constituye el conjunto funcional acoplable en el interior de la máquina y cuya finalidad es la de señalar las distintas combinaciones de signos o figuras resultantes de cada jugada.

55

Descrito suficientemente el objeto que constituye este Modelo de Utilidad, sólo resta añadir que en su realización podrán introducirse todas aquellas modificaciones de detalle que no alteren su esencialidad, pudiendo afectar a cambios de forma, materia, dimensiones, proporciones, etc., y en general a todas las que tengan un carácter accesorio o complementario, debiendo quedar todas ellas comprendidas en la protección que se recaba.

60

#### REIVINDICACIONES

\*\*\*\*\*

1).- Un conjunto de rodillos para máquinas recreativas y de azar, caracterizado por estar constituido por un número eventual de rodillos o tambores, agrupados de tres en tres, disponiéndose incluido cada grupo en un cajado constituido por la disposición de dos placas laminares, desiguales de tamaño, paralelamente posicionadas, que se unen entre sí a través de pernos, estando dichas placas provistas de circuitos impresos que controlan y regulan distintas condiciones funcionales.

65

70

2).- Un conjunto de rodillos para máquinas recreativas y de

75

azar, según la 1ª reivindicación, caracterizado porque cada uno de los rodillos o tambores se acopla sobre el eje de un motor paso a paso, que genera su movimiento giratorio, realizándose el acoplamiento a través de la placa de mayor tamaño que forma parte del cajeadado, al exterior de la cual queda el motor tangencialmente unido.

80

3).- Un conjunto de rodillos para máquinas recreativas y de azar, según las reivindicaciones 1ª y 2ª, caracterizado porque los distintos grupos se acoplan posicionados colateralmente entre sí en el interior de un receptáculo de forma paralelepípedica rectangular, que constituye el conjunto funcional, susceptible de acoplarse en el interior de la máquina recreativa.

85

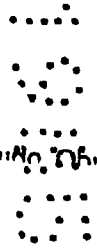
4).- "UN CONJUNTO DE RODILLOS PARA MAQUINAS RECREATIVAS Y DE AZAR".

Esta memoria consta de cuatro hojas foliadas y mecanografiadas por un solo lado de sus caras.

Madrid, 16 de Mayo de 1.985

*bar*

Pablo Aguado Tregada



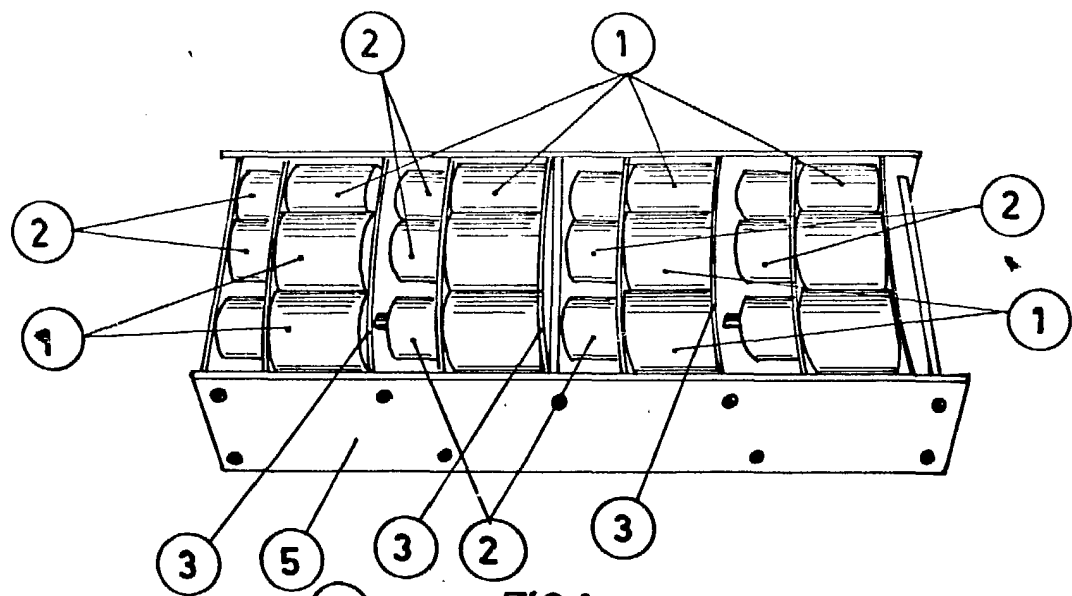


FIG. 1

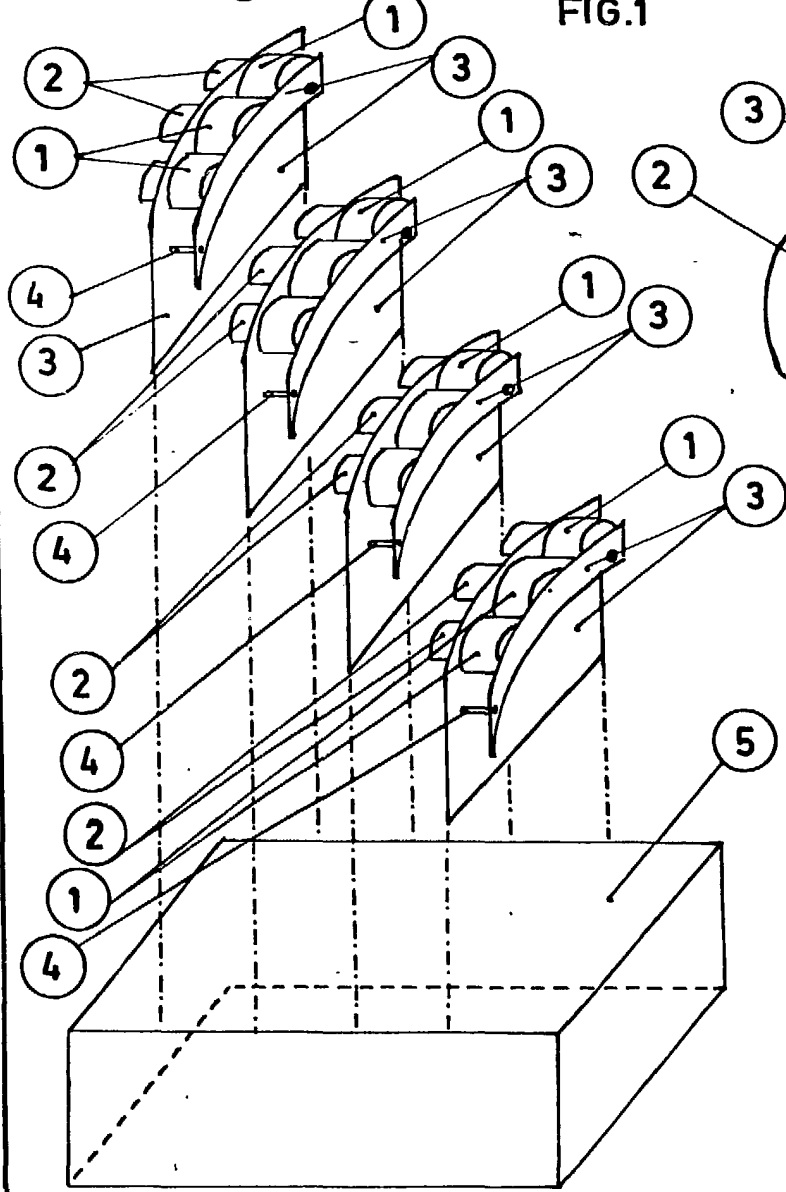


FIG. 2

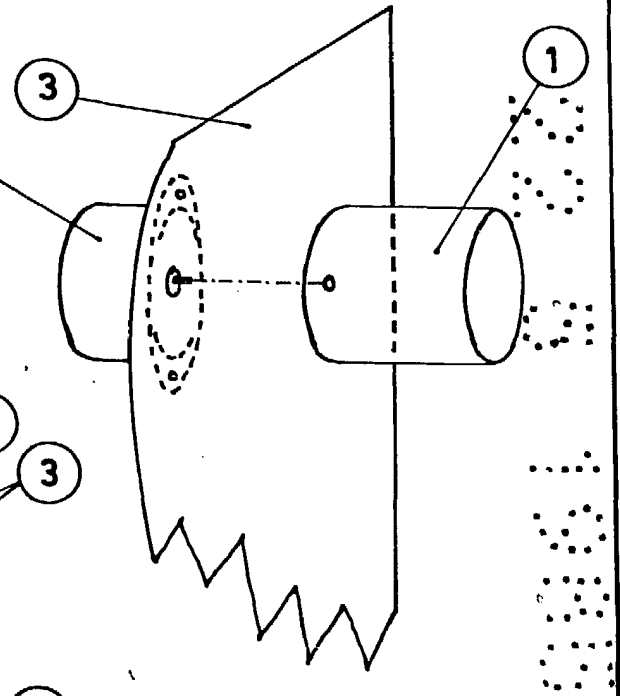


FIG. 3

ESCALA VARIABLE  
MADRID, 16 MAYO 1985

*ba* Pablo Agudo Obregón