

MINISTERIO DE INDUSTRIA Y ENERGIA

Registro de la Propiedad Industrial



ESPAÑA

19 ES 21 22	11 NUMERO 286762	10 Y
	22 FECHA DE PRESENTACION	

16 NOV. 1985

MODELO DE UTILIDAD

30 PRIORIDADES: 31 NUMERO	32 FECHA	33 PAIS
------------------------------	----------	---------

47 FECHA DE PUBLICIDAD	51 CLASIFICACION INTERNACIONAL Int. Cl.: F21V1/00
------------------------	--

54 TITULO DE LA INVENCIÓN  PANTALLA Y SOPORTE PARA ILUMINACION.	
---	--

71 SOLICITANTE (S)  SISTEMAS TECNICOS DE ILUMINACION, S. L.	
---	--

DOMICILIO DEL SOLICITANTE  BARCELONA, C. de la Creu dels Molers, 17	
---	--

72 INVENTOR (ES)	
------------------	--

73 TITULAR (ES)	
-----------------	--

74 REPRESENTANTE  Don Ignacio PONTI GRAU	
--	--

La presente invención se refiere a una pantalla y soporte para iluminación que, a pesar de su sencillez, puede tener utilizaciones diversas.

5 Generalmente la utilización de una pantalla u otro artículo similar, para distintas aplicaciones, como pueden ser la de pantalla propiamente dicha y la de soporte para un anaquel, requiere la colaboración de varias piezas, que se incorporan o no a la pantalla según la función concreta a que se destina.

10 Además, otro inconveniente que presentan este tipo de realizaciones estriba en el hecho de que la instalación de los componentes eléctricos requiere también soportes, o piezas complementarias a la pantalla propiamente dicha, situadas en el exterior de la misma.

15 Todos los inconvenientes expuestos han sido resueltos de manera eficaz mediante la pantalla y soporte para iluminación objeto de la invención, de constitución sencilla y eficaz.

20 La pantalla y soporte en cuestión consta de un solo cuerpo formado por un perfil de forma general acanalada, que presenta por lo menos una de sus caras externa plana y provista de medios configurados por el propio perfil para la fijación mural del mismo con la cara abierta indistintamente orientada hacia arriba o hacia abajo. El perfil presenta una configuración que define interiormente dos compartimientos, uno de ellos más próximo al fondo del perfil, con capacidad para la colocación de los componentes eléctricos y conexiones de la lámpara, disponiendo este compartimiento de resaltes

25

internos en toda su longitud para facilitar y asegurar el montaje de tales componentes. El otro compartimiento del perfil tiene capacidad para alojar el foco o tubo luminoso y presenta una configuración a modo de pantalla propiamente dicha, con la particularidad de que las caras de la misma son de distinta longitud presentando la de mayor longitud, que corresponde a la cara yuxtapuesta a la pared en la que va fijada la pantalla, un cajetín en el que puede encajar un anaquel transparente que se apoya en el canto de la otra cara de la pantalla.

Para la mejor comprensión de cuanto queda descrito en la presente memoria, se acompaña un dibujo en el que, tan sólo a título de ejemplo, se representa un caso práctico de realización de la pantalla soporte.

En dicho dibujo, la figura 1 es una vista en sección longitudinal mostrando la pantalla fijada a la pared y orientada hacia arriba, con un anaquel separado; la figura 2 es una vista similar a la anterior, pero con el anaquel montado en la pantalla soporte, y la figura 3 es una vista en sección transversal mostrando la pantalla fijada a la pared y orientada hacia abajo.

La pantalla soporte descrita consta en el dibujo de un perfil acanalado -1- formado de una sola pieza, dotado de una cara plana -2- en la cual está conformado un cajetín longitudinal -3- de sección en forma de "T", destinado a suspender el perfil en una pared -4-, con unas grapas -5- de sustentación de tipo convencional sujetas a la pared con tornillos, y que permite suspender el perfil ya sea con la cara

abierta mirando hacia arriba o hacia abajo (figura 1 y figura 3 respectivamente).

El perfil -1- consta de dos cavidades -6- y -7- perfectamente definidas. La cavidad -6- situada más al interior está limitada interiormente por unos nervios -8- de sección en forma de gancho, para el montaje en esta cavidad de los componentes eléctricos -8a- y equipo de conexión de una lámpara -9-, ventajosamente tubular.

La otra cavidad -7- tiene forma de pantalla propiamente dicha y en su interior queda situada la lámpara -9-.

El dorso del perfil -1- se prolonga superiormente en un cajetín longitudinal -11-, con una pestaña curvada -12- a modo de visera, en tanto que el borde frontal presenta un pequeño resalte -13-, que queda al mismo nivel que la parte inferior del cajetín -11-. En este cajetín encaja opcionalmente el canto posterior de un anaquel transparente o translúcido -13-.

De todo lo descrito se desprende que el perfil puede utilizarse como pantalla luminosa, encarada hacia arriba, para luz indirecta (figuras 1 y 2), con o sin anaquel transparente, o bien como pantalla luminosa encarada hacia abajo, para luz directa (figura 3).

Es importante destacar que el propio perfil, además de la versatilidad indicada en cuanto a formas de utilización, tiene la ventaja frente a otras realizaciones que su interior presenta un compartimiento -6- con medios para sustentar y albergar los componentes -8a-, de tal forma que éstos quedan ocultos mejorando notablemente su eficacia, al que-

dar protegidos, y el aspecto general de la pantalla.

Serán independientes del objeto de la invención los materiales empleados en la fabricación del perfil, formas y dimensiones del mismo y cuantos detalles accesorios puedan presentarse, siempre y cuando no afecten a su esencialidad.

- . -



## R E I V I N D I C A C I O N E S

1. Pantalla y soporte para iluminación, caracterizada por el hecho de que consta esencialmente de un perfil acanalado de una sola pieza, dotado en una de sus caras de medios que permiten sustentar el perfil indistintamente orientado con la cara abierta hacia arriba o hacia abajo, cuyo perfil está configurado interiormente de forma que define dos cavidades, una de ellas más próxima al fondo cerrado, con capacidad y medios apropiados para cabida y sustentación de los componentes eléctricos correspondientes a, por lo menos, una lámpara, la cual queda situada en la otra cavidad frente a la cara abierta del perfil, que constituye la pantalla propiamente dicha, con la particularidad de que la cara posterior del perfil destinada a quedar adosada a la pared donde se fija el mismo, se prolonga respecto al borde de la cara anterior, en la cara abierta del perfil, y está configurado a modo de cajetín destinado al encaje opcional del canto posterior de un anaquel translúcido, que se apoya al mismo tiempo en el borde de la cara frontal del perfil.

2. Pantalla y soporte para iluminación, según la reivindicación anterior, caracterizada esencialmente por el hecho de que, opcionalmente en la superficie interna de las dos caras del perfil, formando parte del mismo, hay unos nervios longitudinales a media altura, de sección transversal a modo de gancho, los cuales cooperan con medios de fijación del grupo luminoso que comprende los componentes eléctricos y el foco luminoso situados en el interior del perfil.

3. Pantalla y soporte para iluminación.

La presente memoria descriptiva consta de siete hojas foliadas, escritas a máquina por una sola cara.

Barcelona, 15 de mayo de 1985

SISTEMAS TECNICOS DE ILUMINACION, s. L.

p.a. I. PONTA

p. p.

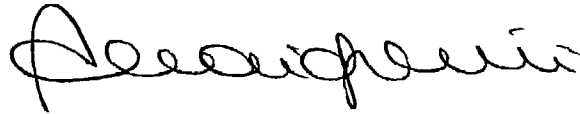


FIG. 1

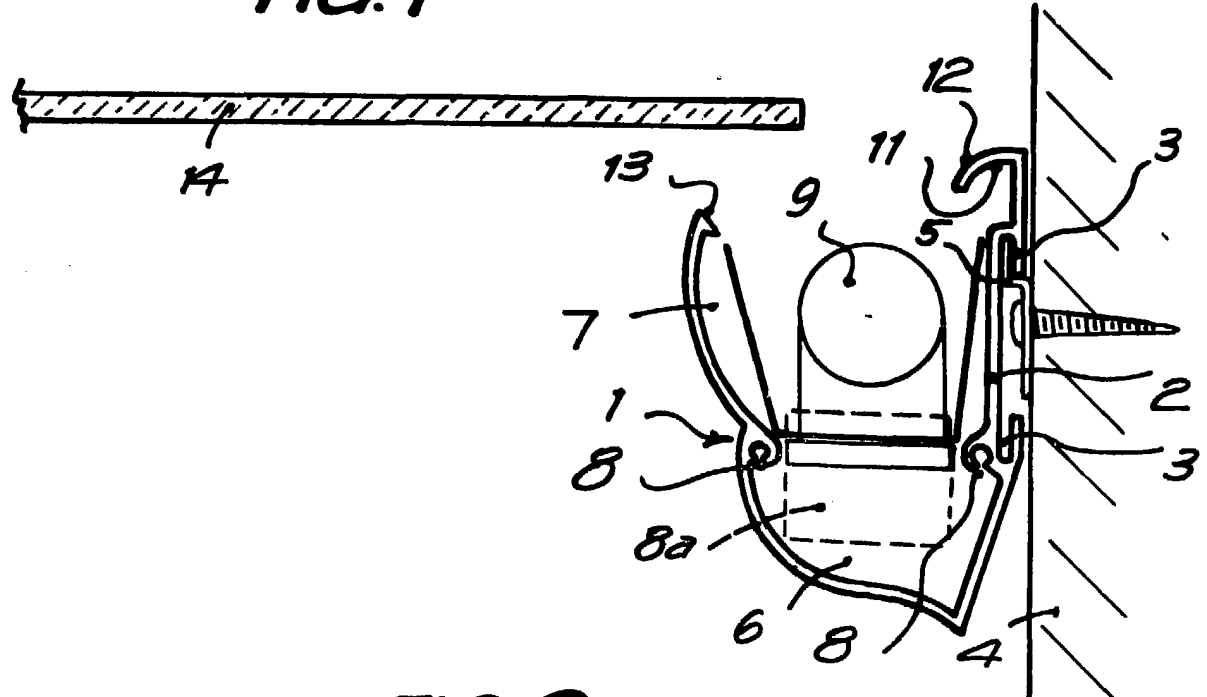


FIG. 2

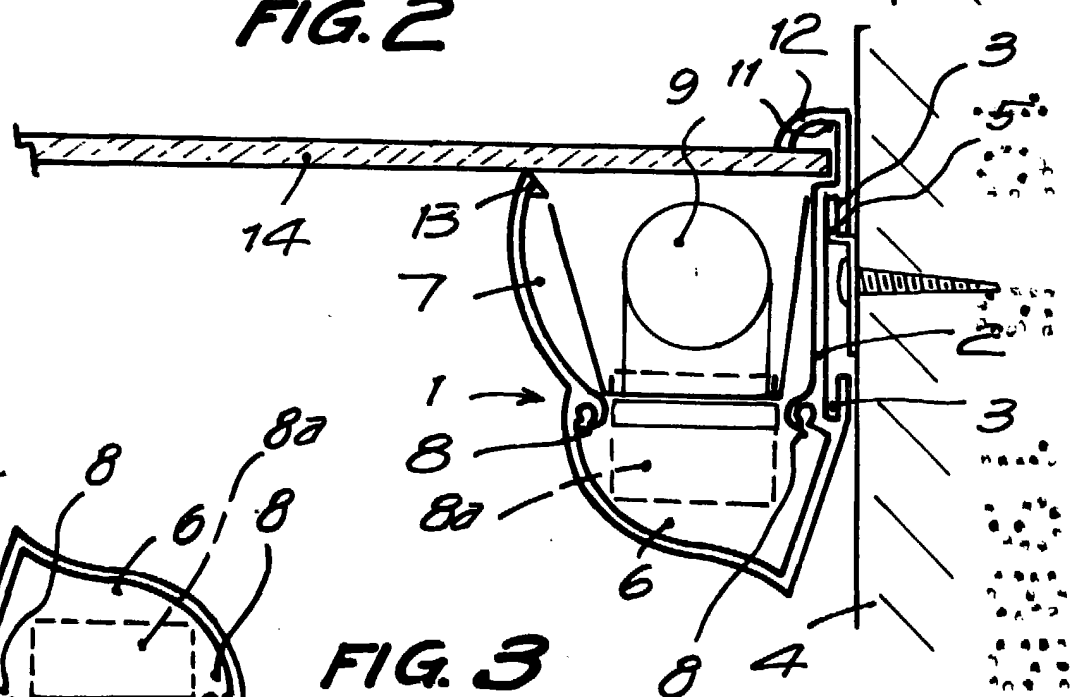
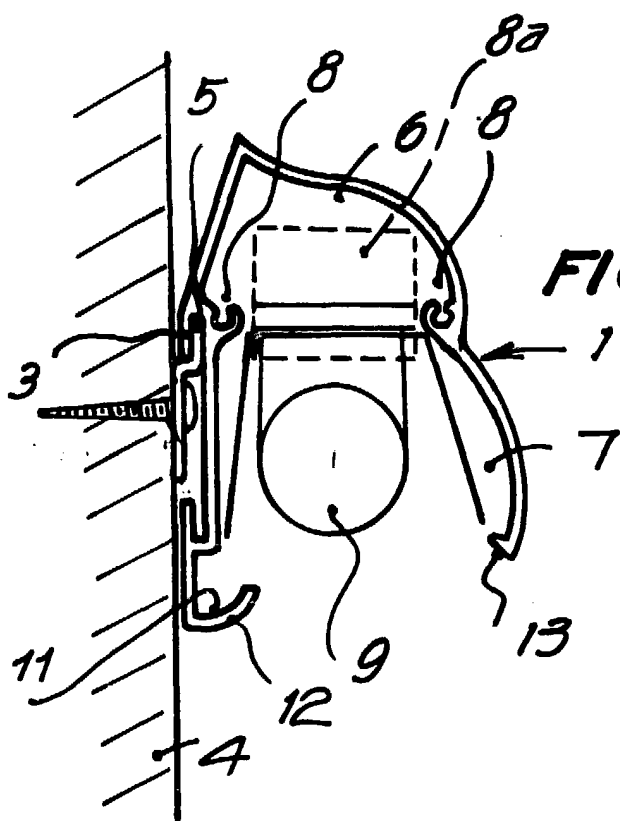


FIG. 3



Barcelona, 15 de mayo de 1985  
 p.a. J. PONTI  
 p.p.

*J. Ponti*

342/17/1