

10 ES 11 21 22	NUMERO <b>286761</b>	10 Y
	FECHA DE PRESENTACION <b>14.5.85</b>	



ESPAÑA

**MODELO DE UTILIDAD**

**16 NOV. 1985**

30 PRIORIDADES: 31 NUMERO	32 FECHA	33 PAIS
------------------------------	----------	---------

47 FECHA DE PUBLICIDAD	51 CLASIFICACION INTERNACIONAL <b>Int. Cl.<sup>4</sup> A47G 29/06...</b>
------------------------	---

54 TITULO DE LA INVENCIÓN  <b>"PAPELERA"</b>
--

71 SOLICITANTE (S)  <b>DON JOSE MANUEL GONZALEZ RODRIGUEZ</b>
---

DOMICILIO DEL SOLICITANTE  <b>38006 SANTA CRUZ DE TENERIFE.- Salamanca, 15</b>
--

72 INVENTOR (ES)  <b>EL MISMO SOLICITANTE</b>
---

73 TITULAR (ES)  <b>EL MISMO SOLICITANTE</b>
--

74 REPRESENTANTE  <b>DON JOSE PONS TORRES</b>
---

El presente Modelo de Utilidad se refiere a una papelera.

Esta papelera se fabrica de chapa galvanizada y se dispondrá en vías públicas con el fin de que las personas hagan buen uso de la papelera y mantengan limpio el lugar.

Una papelera tiene que presentar constructivamente unas características mínimas y necesarias para que cumpla óptimamente el fin para el cual ha sido diseñada.

Constructivamente, hay papeleras que no se utilizan por el ciudadano, y ésto es debido a que resultan sino complicadas sí incómodas en cuanto al uso.

Otra de las características que tiene que cumplir la papelera de este tipo es que sea fácil de vaciar y por supuesto que tenga una capacidad necesaria para que esté en uso al menos durante el día.

No cabe la menor duda que el enclavamiento de las papeleras en las farolas normalmente, no dan un resultado óptimo, ya que diariamente se pueden observar en cualquier ciudad que únicamente quedan los soportes de las papeleras.

La publicidad en las papeleras es un elemento fundamental y que al Ayuntamiento le reporta una fuente de ingresos, para lo cual es necesario que la papelera tenga una serie de caras libres donde puedan insertarse cualquier tipo de publicidad.

La papelera de la invención mejora a todas las de su tipo y actualmente en uso, ya que presenta las siguientes ventajas:

- Es de fácil construcción.
- Es cerrada, con lo cual todo objeto que se echa en la papelera no se puede caer al suelo.
- Debido a la ventaja anterior se consigue que en

ella no salgan malos olores.

- Se encuentra enclavada por medio de unos elementos soportes al pavimento.

- Tiene forma prismática con lo que dispone de caras libres para poder insertar la publicidad que se desee.

- Presenta, debido a su forma, un vaciado sencillo.

- Está construida con chapa metálica galvanizada y se puede pintar de manera que resulta altamente decorativa.

- Debido a las ventajas señaladas anteriormente, la papelera es altamente competitiva en el mercado, debido a su sencillez constructiva y de uso.

- De acuerdo con la invención, la papelera está fabricada de chapa galvanizada y presenta forma prismática preferentemente hexagonal irregular.

En una de las caras mayores aparece una abertura extrema superior de igual longitud que la anchura de la cara.

Esta abertura está cerrada con una chapa giratoria hacia el interior de la papelera.

En la parte inferior de la papelera aparece otra tapa que abre y cierra la boca de vaciado de la papelera.

Esta tapa puede ser giratoria o bien deslizante por el interior de unas guías conformadas a tal efecto.

La papelera va dispuesta sobre dos elementos soportes que se fijan al suelo.

Estos elementos soportes son tubulares y de un material resistente y galvanizado.

En las caras extremas de la papelera se dispondrán leyendas y anuncios del Ayuntamiento así como otros anuncios publicitarios que contratará el Ayuntamiento con particulares.

La capacidad de la papelera puede ser variada aunque preferentemente tendrá una capacidad de 65 litros.

Con el fin de comprender más fácilmente la constitución y uso propio de la papelera, así como sus ventajas a continuación se refiere un ejemplo práctico de realización de la misma, siendo dicha ejecución meramente enunciativa y en ningún caso limitativa de la invención, todo ello tal y como se muestra en el dibujo adjunto, en el que se representa en vista de perspectiva la papelera 1 de chapa galvanizada que presenta forma prismática hexagonal relacionada con unos elementos soportes 2 tubulares y metálicos y que se fijan al suelo.

Dichos elementos soporte presentan en sus zonas extremas unos tramos inclinados 3 a los que se fijan por medios apropiados la papelera por su cara lateral 4.

En el frontal de la papelera y en su cara central recta 5 aparece en la zona superior 6 una abertura 7 cerrada con una tapa 8 basculante hacia el interior de la papelera.

En la cara inferior e inclinada 9 del frontal de la papelera va dispuesta convenientemente una tapa 10 de vaciado.

Esta tapa puede ser basculante, de corredera o de cualquier otra forma que facilite dicho vaciado.

En la cara 5 y por debajo de la abertura 7 queda delimitada una zona 8 donde irán insertados anuncios municipales y el escudo del municipio.

En la cara superior e inclinada 12 adyacente a la abertura 7 aparecerá insertada una leyenda que indique que la papelera es propiedad del Ayuntamiento.

En el resto de las caras 13 se dispondrá publicidad.

Descrita suficientemente la naturaleza del invento

así como la manera de realizarlo en la práctica, debe hacerse constar que las disposiciones anteriormente indicadas son susceptibles de modificaciones de detalle en cuanto no alteren su principio fundamental.



REIVINDICACIONES

1.- Papelera, especialmente para colocarse en vías públicas, caracterizada porque presenta una forma prismática hexagonal en una de cuyas caras inclinadas se fijan unos elementos soporte que configuran los pies de la papelera y que se fijan convenientemente en el pavimento o suelo; una de las caras frontales y rectas de la papelera presenta una abertura extrema que está cerrada por una superficie basculante que constituye la tapa de llenado de la papelera; mientras que la cara frontal inclinada e inferior presenta una tapa de vaciado de la papelera.

2.- Papelera según la reivindicación 1, caracterizada porque cada uno de los elementos soporte presenta en sus zonas extremas de acoplamiento a la papelera unas porciones dobladas e inclinadas de la misma inclinación de la cara por donde se fija la papelera.

3.- Papelera según la reivindicación 1, caracterizada porque la tapa de vaciado puede ser basculante.

4.- Papelera según la reivindicación 1, caracterizada porque la tapa de vaciado es de corredera.

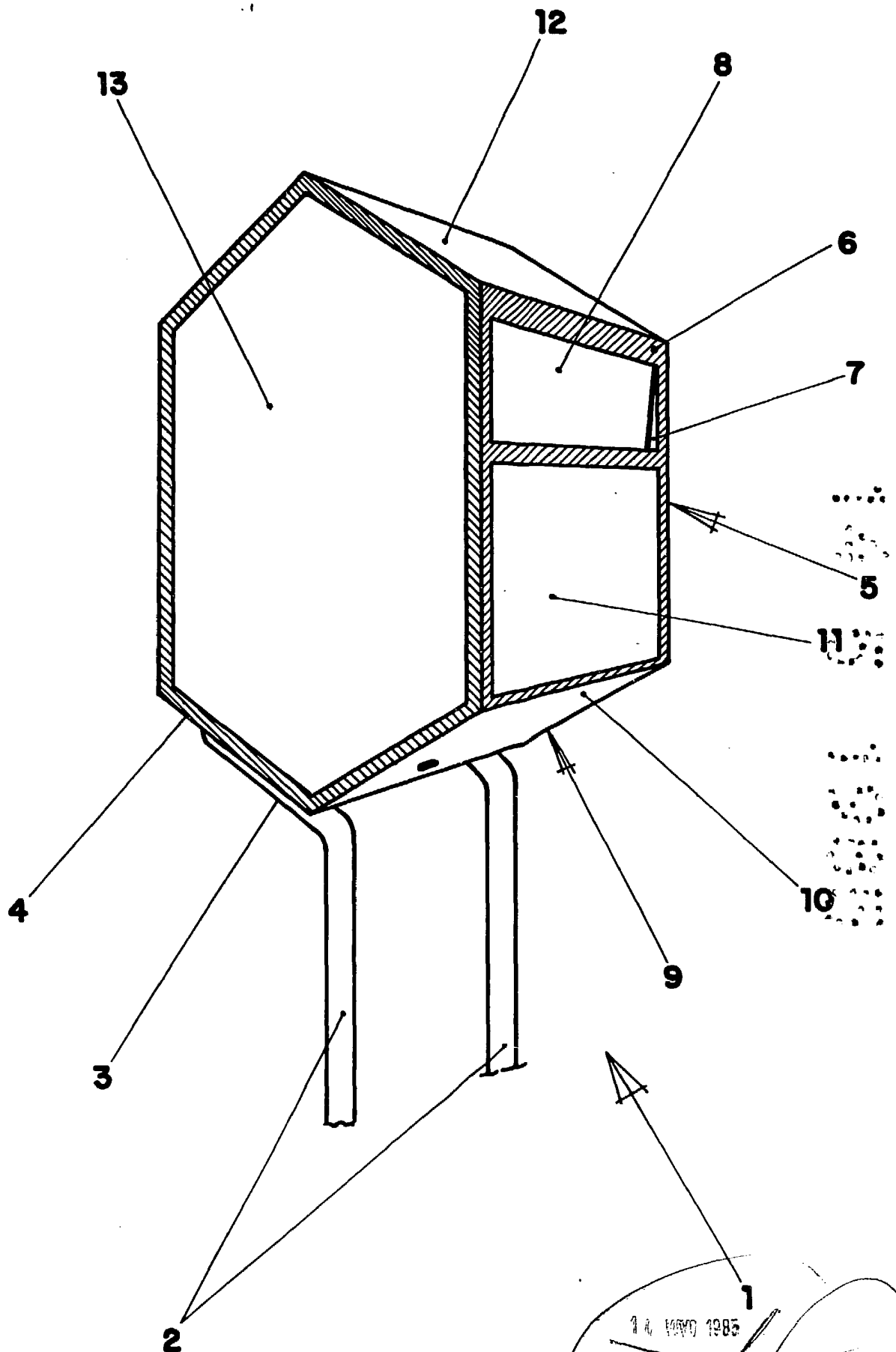
5.- Papelera según la reivindicación 1, caracterizada porque en las caras laterales se insertan anuncios publicitarios y municipales.

6.- Papelera, tal y como queda sustancialmente descrito en la presente Memoria e ilustrado en el dibujo adjunto.

Esta Memoria consta de 5 hojas escritas a máquina por una sola cara.

Madrid, 14 de Mayo de 1.985

~~JOSE PONS TOBIAS~~



14 NOV 1985  
~~Escuela Superior de Ingenieros  
de Telecomunicacion~~  
~~Madrid~~

**ESCALA VARIABLE**