



ESPAÑA

| | |
|------------------------|---|
| (19) ES (11) (21) (22) | NUMERO 286748 (10) Y |
| | FECHA DE PRESENTACION 14-5-85 |

MODELO DE UTILIDAD

16 NOV. 1985

| | | |
|-------------------|------------|-----------|
| (30) PRIORIDADES: | (32) FECHA | (33) PAIS |
| (31) NUMERO | | |

| | |
|--------------------------|--|
| (47) FECHA DE PUBLICIDAD | (51) CLASIFICACION INTERNACIONAL Int. Cl. ^a A01K 1/01 |
|--------------------------|--|

| | |
|-----------------------------|-------|
| (54) TITULO DE LA INVENCIÓN | |
| "WATER PARA PERROS" | |
| | |

| | |
|----------------------------------|-------|
| (71) SOLICITANTE (S) | |
| D. ANTONIO NAVARRO MARTIN | |

| | |
|---|-------|
| DOMICILIO DEL SOLICITANTE | |
| IGUALADA (Barcelona).- C/. Argent, 33-1º | |

| | |
|------------------------------|-------|
| (72) INVENTOR (ES) | |
| El mismo solicitante. | |

| | |
|------------------------------|-------|
| (73) TITULAR (ES) | |
| El mismo solicitante. | |

| | |
|----------------------------|-------|
| (74) REPRESENTANTE | |
| D. JOSE PONS TORRES | |

El presente Modelo de Utilidad se refiere a un water para perros, especialmente concebido para ser instalado en domicilios particulares, parques, jardines y en general en vías públicas y en todos aquellos lugares en que esté permitida la estancia o paso de perros.

De todos es sabido el problema que en las ciudades supone el hecho de que los perros hagan sus necesidades fisiológicas en esquinas y aceras de las calles.

El objeto de la presente invención es conseguir mediante una construcción sencilla y económica, un sitio para que los perros no ensucien los lugares públicos y si interesa hagan sus funciones fisiológicas dentro del domicilio sin tener que salir de casa.

Para ello, de acuerdo con la invención, se forma un recinto que comprende una pared, cuya altura dependerá del punto de ubicación, un piso y un poste central o lateral, según convenga.

La pared limita el recinto y puede disponer de una abertura de acceso en caso necesario como puerta.

Además, la pared lleva montada interiormente a todo lo largo de la misma, un tubo que está perforado por varios orificios de salida debidamente orientados, y de una llave de paso de agua que permita la salida de ésta por dichos orificios del tubo.

En el tramo ascendente de este tubo y en su parte más inferior presenta una abertura en forma de pico de flauta para que el agua a presión realice el barrido del piso, al mismo tiempo que no queda agua en el tubo y se evitan los problemas que crean las bajas temperaturas en los países fríos.

El suelo o piso tiene la suficiente inclinación

hacia un orificio lateral de desagüe para que no quede agua retenida.

Preferentemente, la pared del recinto será de configuración cilíndrica aunque puede ser poligonal con aristas o rincones reducidos para facilitar la limpieza y estará constituida del material que sea más conveniente bajo el punto de vista económico, climatológico y siempre de acuerdo artísticamente con el lugar de su emplazamiento, con el objeto de que dicho water en cuanto a su estructura no rompa la estética del medio en el cual se encuentra.

En su parte superior del poste central o lateral puede disponerse, un cuerpo cuya forma no se concreta ya que estará en función de la utilidad que pueda dársele.

A título de ejemplo se indica que el poste puede estar rematado superiormente por un cuerpo de cualquier forma que se adapte a las necesidades básicamente publicitarias.

Asimismo, el poste puede estar rematado por un depósito para agua que asegure la autonomía en cuanto a funcionamiento del water, en zonas donde no existe red de alimentación.

Todo esto deberá adaptarse a lo legislado en las ordenanzas municipales de cada ciudad y en armonía con los criterios estéticos de la zona.

Igualmente en la parte superior del poste central o lateral puede disponerse una cubierta o tejado de contorno igual o ligeramente inferior en tamaño a la del recinto. Asimismo, pueden ponerse también dos placas de vidrio, plástico o cualquier otro material transparente o translúcido, de forma que poniendo entre dichas placas un sistema de iluminación puedan servir de anuncio luminoso, al mismo tiempo que favorece el uso del water por la noche.

Por otra parte, la placa o placas pueden ser simplemente opacas a las que pueden pegarse propaganda o publicidad.

Dichas placas en su parte superior tienen un fluorescente a cada lado.

La abertura de acceso al recinto caso que fuese necesario, discurrirá preferentemente en sentido axial entre los bordes superior e inferior de la pared.

Para el uso del water de la invención, el poste central o lateral se impregna o recubre con una sustancia especial a base de caucho que desprende un olor característico, que incita a los animales a efectuar la micción dentro del water. Esta operación como todos sabemos es muy frecuente que vaya acompañada de la defecación.

El tubo fijado a la superficie interna de la pared del recinto se conecta a la red de agua de la ciudad de modo que cuando el animal acaba de hacer sus necesidades, el dueño pisa una llave de paso para que el agua arrastre las excreta del animal hacia el desagüe, el cual desembocará en un lugar apropiado.

Con el fin de que pueda comprenderse más fácilmente la constitución y características del water de la invención, a continuación se refiere un ejemplo práctico de realización del mismo, siendo dicha ejecución meramente enunciativa y en ningún caso limitativa de la invención, todo ello tal y como se muestra en el dibujo adjunto, en el que se muestra el water 1 que comprende un recinto definido por una pared cilíndrica 2, un fondo inclinado o suelo 3 y una columna central o lateral 4.

La pared 2 dispone de una escotadura 5 que define el acceso del animal al interior del water. Esta escotadura discurre entre los bordes superior e inferior de la pared.

La pared 2 lleva fijada convenientemente por el interior y a lo largo de la misma, una tubería 6 dotada de orificios de salida 7.

Esta tubería va conectada a un ramal vertical 8 que sobresale al exterior en un tramo 9 el cual se conecta a la red de suministro de agua de la ciudad.

5 El ramal 6 dispone inferiormente de una llave de paso 10, próxima a la cual aparece una válvula 11 a la que se puede aplicar una pequeña manguera para conseguir mayor presión del agua, en casos necesarios.

10 El suelo 3 dispone en la parte más baja de su inclinación una abertura 12 que comunica directamente con el desagüe o lugar adecuado para tal fin.

La columna 4 presenta a partir de su arranque con el suelo 3, y a una altura conveniente, un recubrimiento lateral 13, consistente en una sustancia que incita al perro a orinar.....

15 En este ejemplo la parte superior de la columna lleva montada unas placas 14 que se emplearán para publicidad, dotadas en caso necesario de fluorescentes 15.

La columna puede ir dotada inferiormente de un gancho o similar para su fijación a un punto de anclaje.

20 El water de la invención puede ser instalado en cualquier domicilio, parque, calle o similar y en general en todos aquellos lugares donde esté permitida la estancia o el paso de perros, siempre que pueda disponerse de una conexión de agua corriente para la tubería y un desagüe para la salida, excepto en aquellos casos en que el cuerpo superior se destina también a depósito de agua para mayor autonomía en el emplazamiento.

25 La abertura de acceso, en caso de ser necesaria, será lo suficientemente ancha para permitir que los perros puedan entrar y salir fácilmente.

30 Una vez que los perros han hecho sus necesidades dentro del recinto, los propietarios actuarán sobre la llave de

paso 10 para que el agua lave el interior y arrastre las excretas hacia la abertura de salida 12.

5 El material de constitución de la pared suelo y columna será el que se considere más idóneo para la constitución del water.

10 Descrita suficientemente la naturaleza del invento, así como la manera de realizarlo en la práctica, debe hacerse constar que las disposiciones anteriormente indicadas son susceptibles de modificaciones de detalle en cuanto no alteren su principio fundamentalmente.



REIVINDICACIONES

1.- Water para perros, del tipo constituido por un recinto preferentemente cilíndrico o poligonal con aristas redondeadas de altura variable, en caso necesario queda practicada una abertura de acceso y salida del animal, presentando a lo largo del interior del recinto una conducción dotada de orificios de salida del agua; caracterizado porque el suelo o piso del recinto es inclinado, presentando central o lateralmente una columna dotada, a partir del arranque con el suelo, de un recubrimiento con una sustancia que por su olor incita a los perros a la micción, y cuya columna está rematada superiormente con un cuerpo cuya forma estará en función de la utilidad, una placa publicitaria con iluminación; y porque en la pared del recinto se dispone convenientemente una llave de paso del agua accionada con el pie, con el fin de limpiar las excretas del animal que salen por un desagüe lateral practicado en la parte más baja del suelo.

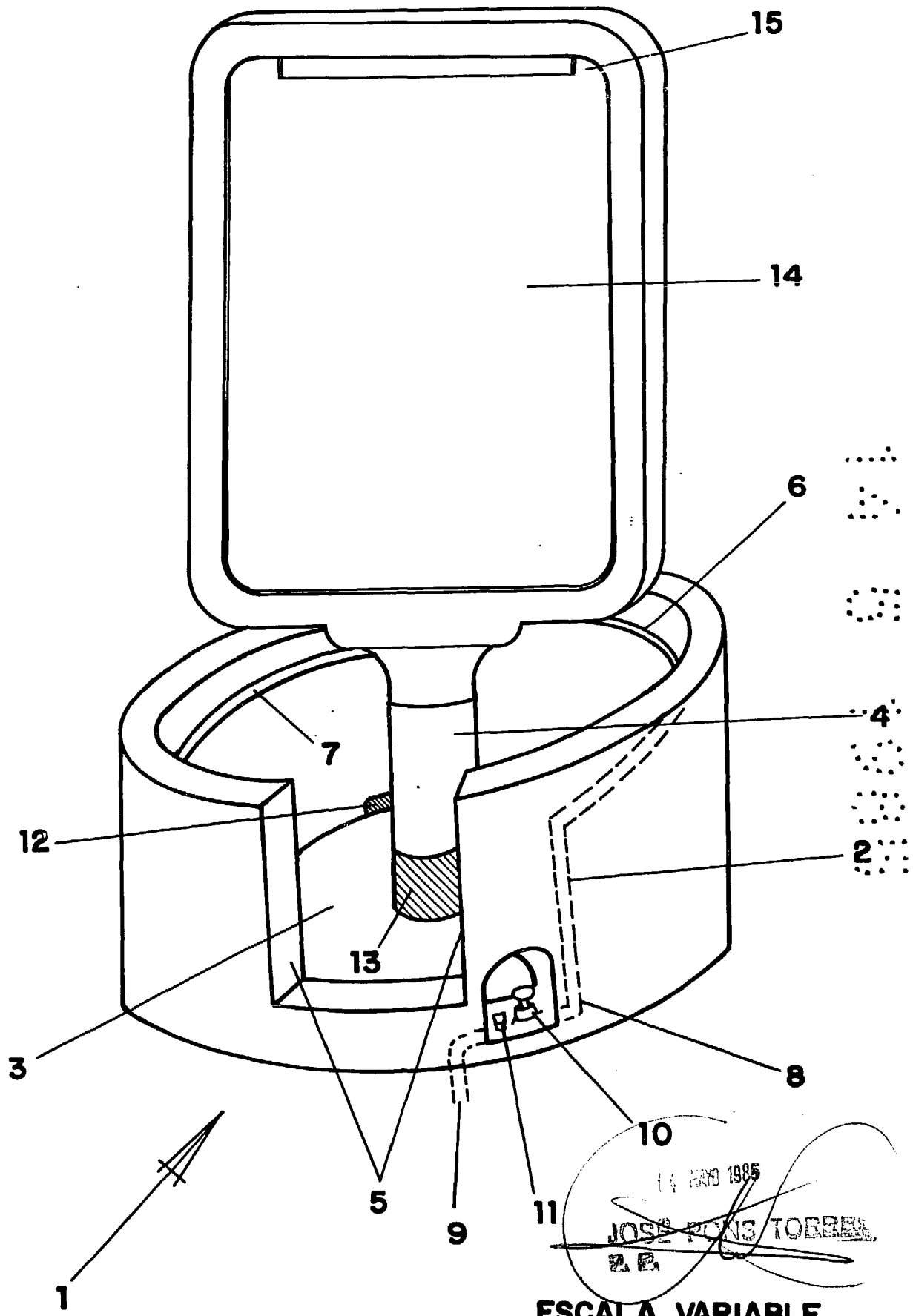
2.- Water según la reivindicación 1, caracterizado porque próximo a la llave de paso del agua va dispuesta una válvula a la que se conecta en caso necesario una manguera de reducido diámetro con el fin de conseguir una mayor presión del agua que favorece a una mejor limpieza del water.

3.- Water para perros, tal y como queda sustancialmente descrito en la presente Memoria e ilustrado en el dibujo adjunto.

Esta Memoria consta de 6 hojas escritas a máquina por una sola cara.

Madrid, 14 de mayo de 1.985.

~~JOSE P. TORRES~~



ESCALA VARIABLE