



2º CERTIFICADO DE ADICION

286748

MEMORIA DESCRIPTIVA

Sobre:

" MEJORAS INTRODUCIDAS EN EL OBJETO DE LA PATENTE PRINCIPAL
Nº 280.673, POR: "PERFECCIONAMIENTOS RELATIVOS A BOMBAS VER-
TICALES ".

Solicitante: Don Manuel RAMOS ESTEVEZ, de nacionalidad
española, domiciliado en LAS PALMAS DE GRAN
CANARIA, calle Portugal nº 81.

Inventor: El solicitante.

Este Certificado de Adición tiene por objeto
aportar mejoras que, de acuerdo con el enunciado afectan
al contenido de la patente principal número 280.673, y de
su primer Certificado de Adición.

286748



5. Particularmente en lo que se refiere al contenido de la citada patente principal se ha llegado a la conclusión que las dimensiones del depósito envolvente de la bomba (depósito en el que se produce una succión, por disminución de la cantidad de agua contenida) deben ser excesivamente grandes para conseguir aspiración en columnas de agua todavía muy alejadas -por defecto- de los 10 metros.

10. Esto es debido a la necesidad de producir una suficiente expansión para que el aire que llena el tubo de aspiración disminuya su presión en el grado adecuado para que se produzca el ascenso del líquido por el mencionado tubo de aspiración.

15. Las mejoras que ahora se describen permiten alcanzar el necesario grado de depresión con volúmenes considerablemente menores de los depósitos envolventes, y permiten también lograr máximas alturas de aspiración.

20. Para conseguir estos mejoras resultados se organizan en la bomba dentro del depósito formador de la envolvente de líquido, según la patente principal, de manera que aquélla presente una entrada tubular inferior de cierta longitud, estando la misma compuesta por una parte exterior, una camisa tubular interior, y una disposición adecuada que cierra por el extremo más bajo el recinto comprendido entre la parte exterior y el manguito interior.

25. La parte exterior presenta unos taladros pasantes dispuestos a cierta altura por encima de la boca inferior acabada de mencionar.

30. Esta disposición, su funcionamiento, y las ventajas directamente derivadas de ello serán más claramente puestas de manifiesto con relación al dibujo que se acom-

35.

286748



paña, que, de manera no limitativa, ilustra en sección axial la parte de una instalación, según la patente principal, afectada por las presentes mejoras.

- De acuerdo con ello el tubo de aspiración se
40. inserta por -1- en el depósito que envuelve la bomba centrífuga vertical -3-. El líquido llega al interior del depósito -4- desde los extremos superiores de los conductos -2- que, al igual que en la patente principal, se extienden por el interior de las paredes laterales de -4-.
45. Dentro del repetido depósito -4-, en la parte inferior del mismo, el tubo de entrada -10- de la bomba -3- se abre en -5- para la llegada del líquido a la bomba -3-. Por dentro de -10-, desde el extremo inferior -5-, hasta una cierta altura (que no alcanza a la bomba -3-) se
50. extiende el tubo coaxial interior -7-, este tubo se une firmemente al -10-, mediante la pareja de bridas superpuestas -6-. El líquido llega desde -4- a -3- por la boca inferior -5-, penetrando por ésta en -7-, de donde sale por el extremo superior -8-.
55. El recinto anular -9- comprendido entre -7- y -10- sería sólo accesible siguiente el camino 5-7-8, que se acaba de indicar, ~~si~~ existieran los taladros pasantes -11-, practicados en -10-, a cierta altura sobre la boca -5-.
60. Cuando, durante el régimen transitorio que se describe en la parte principal, va descendiendo el nivel del líquido encerrado en -4- (como consecuencia de la aspiración por la bomba -3- a través de -10-) se vá produciendo la expansión que causa finalmente la elevación suficiente de la columna de aspiración hasta las salidas superiores
65. de -2-, siempre dentro de -4-.
- Antes de que el nivel de líquido en -4- descendiera hasta su menor altura de funcionamiento, quedan descu-

286748



70. biertos los taladros 11, siendo por ellos arrastrada una cantidad de aire que contribuye a una más rápida disminución de presión, lográndose un importante aumento en el cociente aspiración/volumén de la cámara -4-.

75. En la boca -5- puede incorporarse un filtro -12- (utilizando por ejemplo para su sujeción las bridas 6, o fijándolo de cualquier otra manera conveniente. De esta forma los lodos arrastrados en la aspiración quedarán depositados en el fondo de 4, pudiendo ser retirados en limpiezas periódicas por uno o más registros inferiores, no representados por no suponer su disposición ningún problema técnico en relación con este invento.

80.

N O T A

85. El Certificado de Adición, que se solicita en España, de acuerdo con la vigente Legislación, deberá recaer sobre: MEJORAS INTRODUCIDAS EN EL OBJETO DE LA PATENTE PRINCIPAL Nº 280.673, POR: "PERFECCIONAMIENTOS RELATIVOS A BOMBAS VERTICALES", según las características esenciales de las siguientes:

R E I V I N D I C A C I O N E S

90. 1ª.- Mejoras introducidas en el objeto de la Patente principal nº 280.673, por: "Perfeccionamientos relativos a bombas verticales", que se caracterizan porque a la entrada de la bomba, en el interior del depósito que la envuelve se dispone un tubo, terminado inferiormente en medios de sujeción tales como una pestaña o brida anular dirigida hacia el exterior del mismo tubo, en cuyos medios se incorpora un segundo tubo o manguito tubular, interior y coaxial al primero y algo más corto que él, de suerte que no llega hasta el cuerpo de bomba, realizándose la entrada de líquido por el interior de tal manguito, pues el

286748



100. recinto cilíndrico-anular comprendido entre éste y el tubo que lo envuelve está inferiormente cerrado por la sujeción entre tales tubo y manguito, zona en la que se incorpora un filtro.

105. 2ª.- Mejoras introducidas en el objeto de la Patente principal nº 280.673, por: "Perfeccionamientos relativos a bombas verticales", según reivindicación anterior caracterizadas porque el tubo envolvente del manguito presenta, a cierta altura sobre la unión inferior de ambos elementos, una serie de taladros pasantes que comunican directamente el depósito que envuelve a la bomba con el recinto cilíndrico-anular formado entre los repetidos tubo y manguito interior.

110. 3ª.- MEJORAS INTRODUCIDAS EN EL OBJETO DE LA PATENTE PRINCIPAL Nº 280.673, POR: "PERFECCIONAMIENTOS RELATIVOS A BOMBAS VERTICALES".

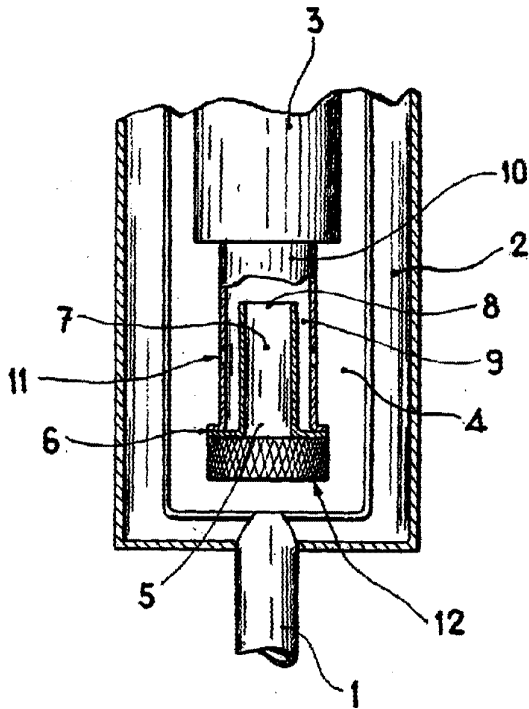
115. Según queda sustancialmente descrito en la presente memoria, que consta de cinco hojas, escritas a máquina por una sola cara y dibujos.

Madrid, 4 de Abril de 1963

Don MANUEL RAMOS ESTEVEZ
P. P.

FRANCISCO GARCIA CABREIRO

4 ABR 1963



286748

Madrid, 4 ABR. 1963
MANUEL RAMOS ESTEVEZ
P. P.

FRANCISCO GARCIA CABRERIZO
S. A.

ESCALA VARIABLE