



286 744

286744

P A T E N T E
D E
I N V E N C I O N

por "PERFECCIONAMIENTOS EN LOS MEDIOS DE CONEXION Y DESCONEXION ELECTRICA", a favor de Don. JOAQUIN CUGAT VENDRELL y Don. JUAN KLAMBURG VILA, ambos de nacionalidad española, domiciliados en BARCELONA, Beato Almató, nº. 7

= . =

MEMORIA DESCRIPTIVA

La presente invención se refiere a unos perfeccionamientos en los medios de conexión y desconexión eléctrica.

- En la actualidad existen diversos elementos y medios para efectuar los trabajos de conexión y desconexión eléctrica, sin embargo, todos ellos presentan el grave inconveniente de precisar un espacio relativamente grande para su ubicación. Dicho inconveniente no tiene en sí mucha importancia, cuando se trata de utilizar estos medios en instalaciones de tipo normal, o bien cuando se trata de incluirlos en instalaciones empotradas, en donde siempre resulta posible efectuar una cavidad suficiente en una pared para la ubicación del medio.
- 5.
- 10.

El objeto de la invención son unos perfeccionamientos en los cuales se logra un medio de este tipo que es de forma

286744



muy compacta, y al propio tiempo de muy pequeño encumbramiento, lo cual lo hace especialmente útil para todas aquellas instalaciones, en las cuales el espacio es muy reducido, en particular para pequeños aparatos, tales como aparatos electrodomésticos, aparatos de cocina, aparatos de laboratorio y similares.

5. Esencialmente, la invención consiste en construir un medio a utilizar, ya sea como conmutador, ya sea como interruptor eléctrico, el cual consta en esencia de una placa base, de cualquier forma, en material dieléctrico, cuya placa, a modo de carcasa comporta en su interior tres núcleos metálicos solidarios a la placa, debidamente separados y aislados entre sí, los cuales presentan medios de acople de los terminales eléctricos exteriores, siendo estos tres núcleos, uno de ellos para la conexión de un terminal de entrada, y los otros dos para la conexión de dos terminales de salida, para la utilización, ya sea de interruptor, cuando solamente existe un terminal de salida, ya sea como conmutador, cuando existen dos.

10. Estos núcleos, que son de constitución muy simple, se hallan anclados en la plaza base o carcasa, y esta última presenta unos tabiques correspondientes a una cara de cada uno de los núcleos, para evitar que el terminal incluido en los mismos traspase el núcleo, con lo que se evita el peligro de falsos contactos.

15. Para la conexión y efectura entre terminal de entrada y el o los de salida, existe una pieza basculante, que apoya en una cuna, constituida por un extremo por una lámina metálica conectada al núcleo de entrada. Esta pieza basculante tiene su extremo opuesto al que apoya en la lámina metálica agrandando hacia lo alto para el apoyo sobre cualquiera de los núcleos de salida, según sea su posición.

20. Para efectuar el basculado, la pieza basculante está

25. Para efectuar el basculado, la pieza basculante está

30. Para efectuar el basculado, la pieza basculante está

236744

AB



influenciada por un resorte, que apoya en la parte media de la misma, siendo este resorte mandado a su vez por una pieza de mando asimismo basculante, por apoyo en unos fulcros que forman parte de la carcasa, y dispuestos en los laterales de una ventana por la que esta pieza basculante de mando sale al exterior.

5.

La influencia del resorte sobre la pieza laminar basculante determina en la misma dos posiciones de equilibrio estable, por apoyo sobre cada uno de los núcleos de salida, y una posición intermedia de equilibrio inestable, de forma que la pieza laminar, al flectar el resorte en sentido inverso al que se encuentra, correspondiente a una de las posiciones de equilibrio estable, se ve obligada a saltar de una posición de equilibrio a la opuesta.

10.

Con el fin de facilitar la explicación, se acompaña a la presente memoria una lámina de dibujos en la que se ha representado un caso de realización que se cita a título de ejemplo.

15.

En el dibujo:

La figura 1 muestra un conjunto en perspectiva visto por la cara posterior de la placa base.

La figura 2 es un detalle lateral de la invención.

20.

Haciendo referencia a los dibujos es de observar una placa base 1, en la cual se han previsto, en su cara posterior zonas sobresalientes en las que se hallan anclados los núcleos de entrada 2, y de salida 3 y 4 respectivamente, en los cuales se ha previsto cubrir, su cara enfrentada a la ventana 5 de la placa, con un tabique respectivo 6, 7 y 8, operativamente dispuesto para evitar que el terminal del conductor eléctrico exterior apretado, por los correspondientes tornillos del núcleo respectivo, sobresalga al exterior a través del núcleo, lo que ocasionaría peligros de falsos contactos.

25.

30.

La ventana 5 tiene en sus dos caras mayores enfrentadas unos fulcros centrales 9, la misión de los cuales es sustentar



286744

ABX

la pieza 10 basculante de mando, que presenta un vértice de apoyo 11 sobre estos fulcros.

5. La pieza basculante presenta en su parte inferior una prolongación 12, a modo de anzuelo, con una espiga hacia arriba 13, en la que ajusta el extremo de un resorte helicoidal 14, cuyo otro extremo apoya sobre un pico sobresaliente 15, de una lámina basculante 16.

10. La pieza basculante 16, en forma laminar, apoya, para su basculado, en una cuna 17, propia de la cara inferior de la placa 1, comprendiendo esta cuna, una zona a cada lado de la ventana 5, siendo una de estas zonas revestida por una lámina metálica 18, conectada al núcleo de entrada 2.

15. El resorte 14, tiene dos formas de trabajo, una de torsión para originar el basculado de la pieza laminar 16, y otra de expansión, para mantener la pieza 16 contra su cuna, al propio tiempo que mantiene el basculante de mando sobre los fulcros de basculación previstos en la carcasa.

20. La invención, dentro de su esencialidad, puede ser llevada a la práctica en otras formas de realización que difieran en detalle de la indicada a título de ejemplo en la descripción. Podrá, pues, construirse en cualquier forma y tamaño, con los materiales mas adecuados por quedar todo ello comprendido en el espíritu de las reivindicaciones.

N O T A

2867



286744

Hecha la descripción del presente invento, se declaran de novedad y propia invención las siguientes reivindicaciones:

1. Perfeccionamientos en los medios de conexión y desconexión eléctrica, caracterizados esencialmente por el hecho de disponerse los medios sobre una placa base o carcasa de material dieléctrico, y comprenden en esencia la configuración de la placa con una ventana provista de dos fulcros enfrentados, uno en cada lateral mayor, en los cuales apoya una pieza de mando, de tipo basculante, provista de una cuna para ello, y comprendiendo la carcasa en su cara inferior y a ambos lados de la ventana respectivas cunas para el basculado de una pieza-puente laminar, la cual presenta en su zona media un pico sobresaliente donde se ciñe un resorte, cuyo otro extremo va ajustado sobre una espiga sobresaliente de una prolongación a modo de anzuelo, perteneciente a la pieza de mando.
- 5.
- 10.
- 15.
2. Perfeccionamientos, conforme a lo definido en la reivindicación 1, caracterizados por el hecho de que la pieza laminar basculante tiene dos posiciones estables en las que se halla apoyada sobre respectivos núcleos, de conexión de los terminales de salida, comprendiendo la lámina basculante una prolongación vertical en la parte enfrentada a los dos núcleos de salida, para el perfecto apoyo en ellos.
- 20.
- 25.
3. Perfeccionamientos, conforme a lo definido en las reivindicaciones 1 y 2, caracterizados por el hecho de que la pieza laminar apoya en unas cunas, una de las cuales incluye una lámina conductora, que relaciona la lámina basculante al núcleo que comporta el terminal de entrada.

286744

-4 AB



4. Perfeccionamientos, conforme a lo definido en las reivindicaciones 1 a 3, caracterizados por el hecho de que los núcleos se hallan anclados en la placa base, y solidarizados a ella, comprendiendo esta placa unas prolongaciones, a modo de tabiques que se extienden por las caras de los núcleos enfrentadas a la ventana existente en la placa base, para impedir que los terminales de los conductores fijados a los núcleos atraviesen estos y se sitúen en la zona de basculado de la pieza de mando.

5. Perfeccionamientos en los medios de conexión y desconexión eléctrica.

10. Según se describe y reivindica en la presente memoria descriptiva que consta de seis hojas foliadas y escritas a máquina por una sola de sus caras, acompañadas de una lámina de dibujos.

Madrid, a 4 de abril de 1963.

JOAQUIN CUGAT VENDRELL, y

JUAN KLAMBURG VILA.

P. a.

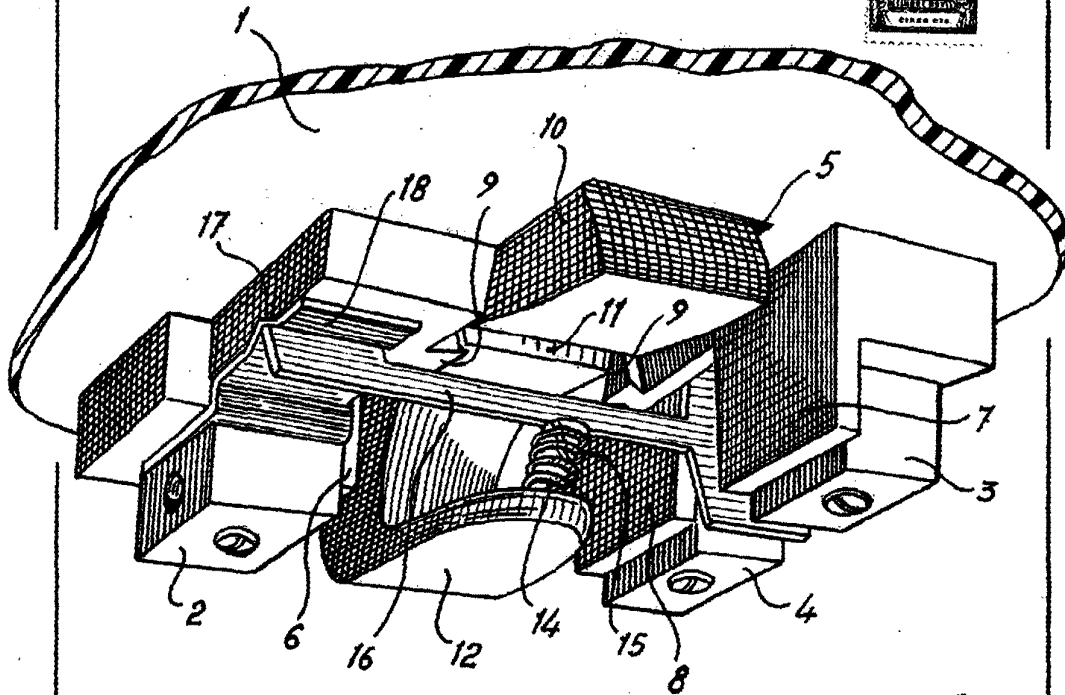
JAIWE ISEPN MIRALLES

P. P.

Un. Joaquín Eugat Vendrell
Dn. Juan Klamburg Vila

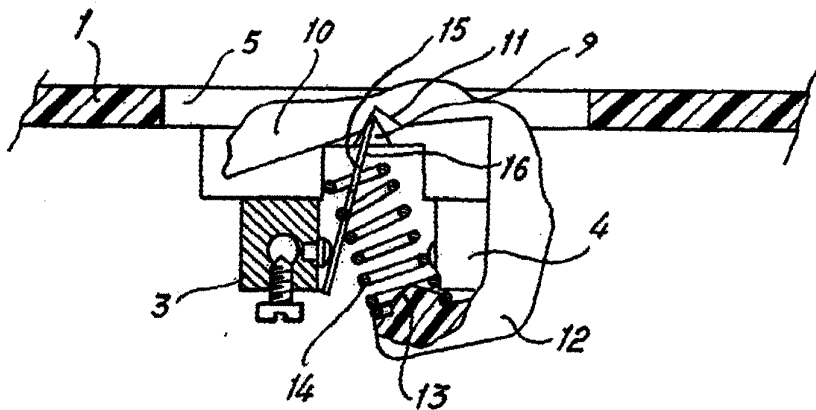
Hoja única

Fig. 1



286744

Fig. 2



Madrid, 4 de abril 1963
Jaime Isern
pp. *[Signature]*