

(10) ES (11) (21) (22)	NUMERO <b>286727</b>	(10) Y
	FECHA DE PRESENTACION <b>13 MAYO 1985</b>	



ESPAÑA

**MODELO DE UTILIDAD**

**16 NOV. 1985**

(30) PRIORIDADES:	(32) FECHA	(33) PAIS
(31) NUMERO		

(37) FECHA DE PUBLICIDAD	(38) CLASIFICACION INTERNACIONAL
	Int. Cl. <sup>4</sup> <u>A47 G 9/08</u>

(34) TITULO DE LA INVENCIÓN

**"RECEPTÁCULO PARA SACOS DE DORMIR"**

(71) SOLICITANTE (ES)

**INDUSTRIAS SERVAL, S.L.**

DOMICILIO DEL SOLICITANTE

**08005 BARCELONA, Zamora 46**

(72) INVENTOR (ES)

(73) TITULAR (ES)

(74) REPRESENTANTE

**D. MANUEL DE RAFAEL GARCIA**

El presente modelo de utilidad se refiere a un receptáculo para sacos de dormir, particularmente para los del tipo utilizados por excursionistas, alpinistas, etc., que aporta sensibles ventajas sobre todo lo existente actualmente en cuanto se relaciona a su constitución y funcionalidad.

Sabido es que en la actualidad los sacos de dormir suelen introducirse, cuando no están en uso, y una vez plegados o enrollados debidamente, en una bolsa independiente. Ello supone un engorro tanto en la propia operación de introducción del saco, como en que al ser piezas independientes, saco y bolsa, cabe la posibilidad de extravío de esta última.

Para solucionar los inconvenientes apuntados, se ha concebido el presente receptáculo para sacos de dormir, consistente esencialmente en la incorporación en las proximidades del extremo superior del propio saco, de una bolsa de menor anchura que el mismo, provista de bandolera y destinada a recibir la totalidad del saco una vez plegado éste longitudinalmente primero y posteriormente plegado en zig/zag y/o enrollado.

Es importante destacar asimismo, el hecho de que por la especial situación del receptáculo o bolsa, ésta puede servir perfectamente de almohada rellena con una prenda o similar del propio usuario.

Con el fin de facilitar la explicación, se acompaña a la presente memoria descriptiva una lámina

de dibujos en la que se ha representado un caso práctico de realización, el cual se cita sólo a título de ejemplo no limitativo del alcance del presente modelo de utilidad.

5                   La figura 1 representa una vista en perspectiva del receptáculo o bolsa incorporada a un saco de dormir tipo transformable o de camping.

                  La figura 2 ilustra la operación de introducción del mismo saco en su receptáculo.

10                   La figura 3 corresponde a otra vista en perspectiva del presente receptáculo aplicado a un saco de dormir tipo alpino.

                  La figura 4 ilustra la operación de introducción de dicho ~~saco~~ tipo alpino en tal receptáculo.

15                   Y la figura 5 es otra vista en perspectiva del mismo receptáculo conteniendo el propio saco y a punto de colgarlo al hombro.

                  Según tales figuras, el receptáculo para sacos de dormir, objeto del presente modelo de utilidad, consiste  
20                   en una bolsa -1- incorporada permanentemente por un lado de su embocadura al extremo superior del saco -2- y encajada dicha embocadura hacia el mismo. Cuando éste es del tipo transformable o de camping, es decir, provisto de cremallera -3- para cerrarlo inferiormente y por un lado, el referido receptáculo -1- va incorporado al mismo borde  
25                   superior -4- de la espalda del saco (fig. 1).

                  Cuando el saco -2a- es del tipo "momia" o alpino, es decir, de los que su mitad inferior presenta superiormente una prolongación arqueada o  
30                   cabecera -5- (fig. 3), el lado de la embocadura del receptáculo -1- queda incorporado bajo el arranque de

dicha prolongación -5- y en la zona del saco correspondiente a la espalda del usuario.

En cualquier caso, cuando se usa el saço, es posible rellenar la bolsa -1- con alguna prenda -6- o similar, con lo que aquella bolsa hace la función de almohada. En la misma figura 3 se ha representado la referida cabecera -5- doblada hacia delante para mostrar la zona en que está incorporada la bolsa -1-, y asimismo, para ilustrar el relleno -6- de la misma.

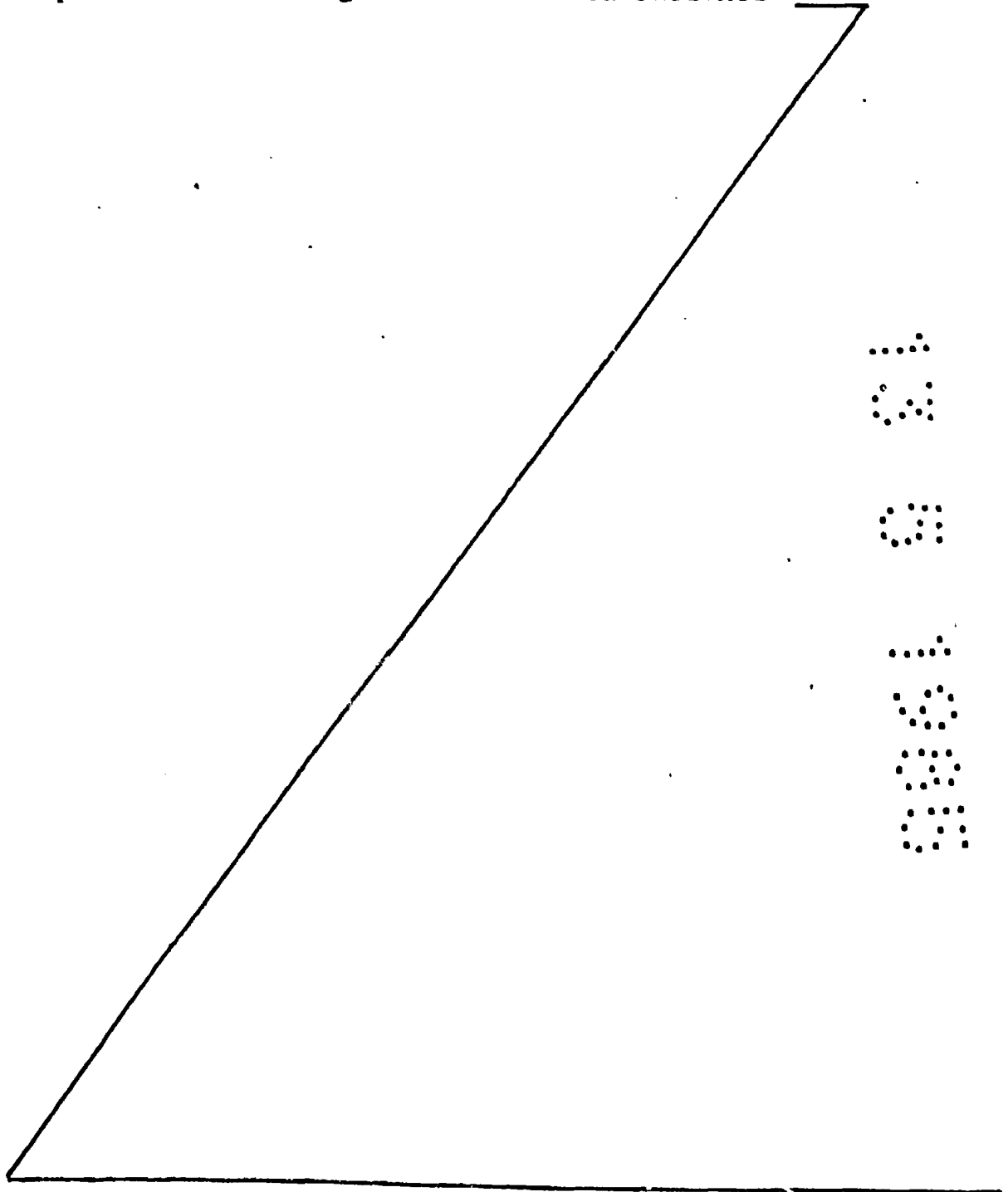
La disposición descrita al principio permite en cualquier caso, replegar el saco y alojarlo en el propio receptáculo o bolsa -1-. Para el tipo transformable -2-, se doblará primeramente por sus lados longitudinales y luego se plegará varias veces transversalmente (fig. 2). Para otros tipos de saco -2a- ("momia" o alpino), después de doblarlo por sus lados longitudinales, se introducirá la cabecera -5- hasta el fondo de la bolsa -1- (fig. 4) y luego se enrollará el saco -2a- hasta alojarlo completamente en aquélla.

El borde libre de la embocadura de la bolsa -1-, está dotado de una cinta elástica -7- que tiende a estrechar dicha embocadura, tanto cuando la bolsa -1- contiene el relleno -6-, como cuando aloja el propio saco -2- y se cuelga al hombro mediante la bandolera -8-.

El modelo, dentro de su esencialidad, puede ser llevado a la práctica en otras formas de realización

que difieran sólo en detalle de la indicada únicamente a título de ejemplo, a las cuales alcanzará igualmente la protección que se recaba. Podrá, pues, fabricarse este receptáculo en

5 cualquier forma y tamaño, con los medios y materiales más adecuados y los accesorios más convenientes, por quedar todo ello comprendido en el espíritu de las siguientes reivindicaciones.



REIVINDICACIONES

Se reivindica como objeto del presente modelo de utilidad:

5 1.- Receptáculo para sacos de dormir, caracterizado esencialmente porque está constituido por una bolsa incorporada permanentemente por un lado de su embocadura a la parte superior de la espalda del saco en cuestión, cual bolsa es de menor anchura que el mismo, está provista de bandolera, y presenta tal embocadura adecuadamente encarada al propio saco para recibir la totalidad del mismo una vez enrollado o plegado convenientemente el saco, siendo tal receptáculo susceptible de ser relleno con una prenda o similar y servir de almohada en la posición de uso del saco.

15 2.- Receptáculo para sacos de dormir, según la reivindicación 1, caracterizado porque el borde libre de la embocadura de la bolsa está dotado de un elemento elástico que tiende a estrechar dicha embocadura.

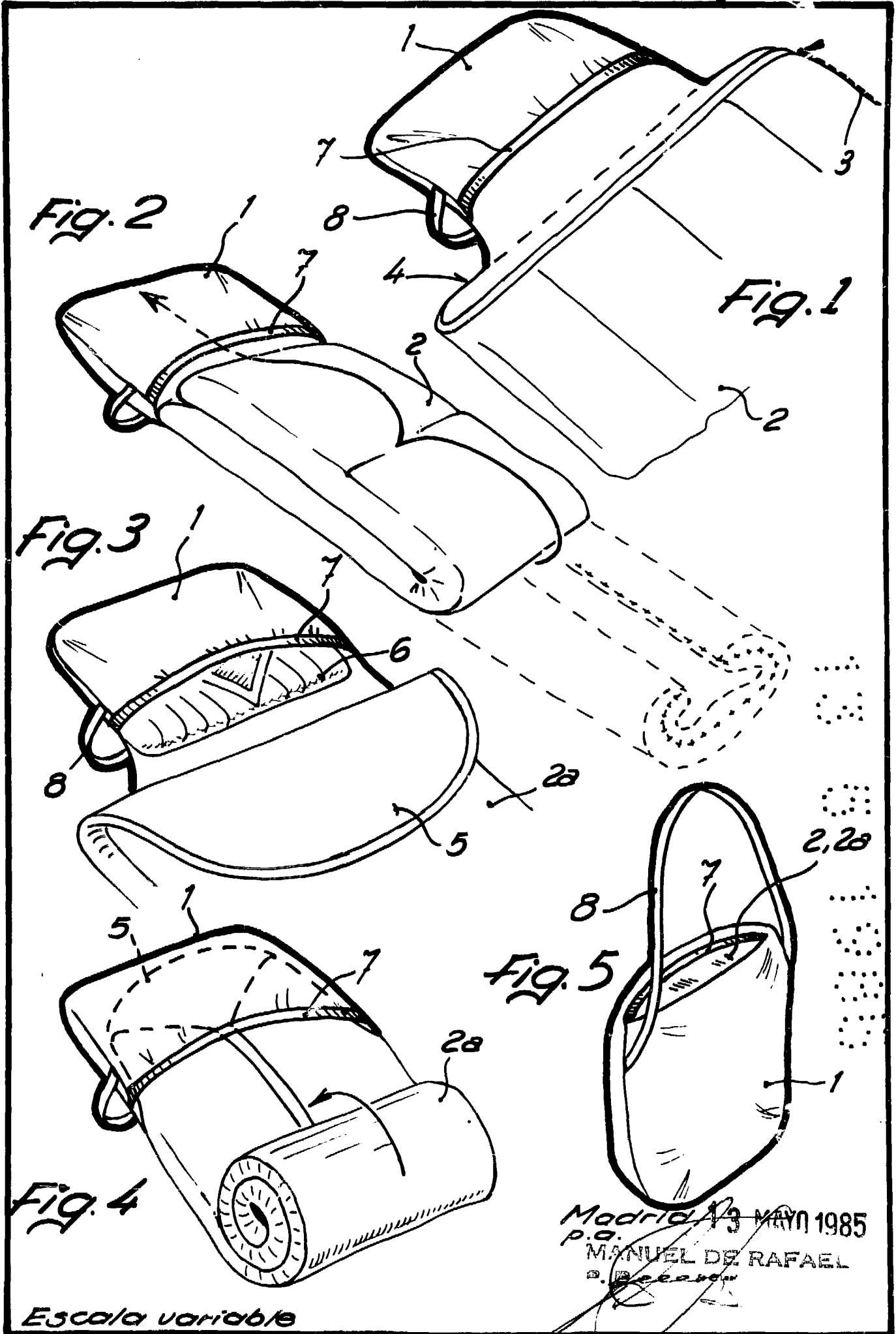
20 3.- RECEPTÁCULO PARA SACOS DE DORMIR.  
Consta la presente memoria descriptiva de seis páginas mecanografiadas y una lámina de dibujos.

Madrid, a

12 MAYO 1966

INDUSTRIAS SERVAL, S.O.L.

p. a.  
MANUEL DE RAFAEL



Madrid 19 MAYO 1985  
 p.a.  
 MANUEL DE RAFAEL  
 D. [Signature]

Escala variable