

19 ES	21	NUMERO	286723	10 Y
	22	FECHA DE PRESENTACION	13-MAYO-1985	



ESPAÑA

MODELO DE UTILIDAD

16 NOV. 1985

30 PRIORIDADES:	32 FECHA	33 PAIS
31 NUMERO		
-----	-----	-----

47 FECHA DE PUBLICIDAD	51 CLASIFICACION INTERNACIONAL
	Int. Cl. B65D 41/04

54 TITULO DE LA INVENCIÓN
"CIERRE DE SEGURIDAD"

71 SOLICITANTE (S)
Mariano CASTRO DURANY

DOMICILIO DEL SOLICITANTE
Copernico, 1 08021-BARCELONA-

72 INVENTOR (ES)
El propio solicitante

73 TITULAR (ES)
Mariano CASTRO DURANY

74 REPRESENTANTE	LUIS RUIZ PALACIOS
	Marqués de Santa Ana, 30 28004 - MADRID

El presente cierre constituye un tapón de seguridad para recipientes contenedores de productos que, por su composición química, pueden presentar un riesgo para la salud si son ingeridos o puestos en contacto con la epidermis. Representa un conjunto de cierre entre tapón y embocadura del recipiente, que presenta la particularidad de ser de difícil apertura para niños o personas no cualificadas, siendo de fácil apertura para los adultos.

5.-

Consiste en un tapón ejecutado por moldeo en material termoplástico en forma de vaso cilíndrico invertido, dotado interiormente y en su borde de acceso, de múltiples uñas de enganche encajables por presión sobre el cuello troncocónico de la embocadura del recipiente a cerrar.

10.-

El dimensionado del encaje crea una fuerte presión de ajuste que dificulta su apertura por tracción, por lo que para facilitar ésta, el tapón presenta interiormente cuatro sectores de hilos de rosca desfasados 180° dos a dos, los cuales están distanciados de una rosca macho existente en el cuello del envase en posición de reposo.

15.-

Actuando por presión sobre el exterior del tapón en sendas zonas señalizadas y coincidentes con los sectores de rosca interior, se engranan éstas con la de la embocadura, des tapándose fácilmente ahora el tapón al girarlo simultáneamente en sentido antihorario.

20.-

La figura primera, representa una vista en sección longitudinal del tapón.

25.-

La figura segunda, representa una vista parcial en alzado y sección sectorial del tapón montado sobre el envase.

La figura tercera, representa una vista en alzado del tapón mostrando una de las zonas a presionar.

La figura cuarta, representa una vista en planta inferior del tapón, según figuras anteriores.

5.- La numeración que acompaña a las citadas figuras tiene en todas el mismo significado, siendo éste el siguiente:

1.- Tapón.

2.- Sectores de rosca interior.

3.- Zonas a presionar.

10.- 4.- Nervaduras rigilizadoras.

5.- Uñas de ajuste en el cierre.

6.- Zona exterior antideslizante.

7.- Envase.

8.- Rosca envase con tres entradas.

15.- 9.- Cuello cónico de cierre.

10.- Holgura entre roscas.

Es de destacar que la holgura (10) existente entre roscas (2) y (8), garantiza el libre giro del tapón (1) sobre el cuello del envase (7) sin que éstas actúen.

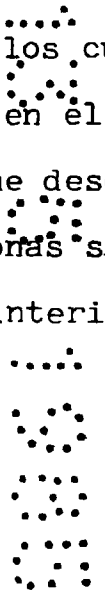
20.- La presión sobre las zonas exteriores (3), anula la citada holgura (10), permitiendo ahora el efecto de tornillo.

Descrita suficientemente la naturaleza y objeto de este Modelo de Utilidad, se hace constar que las características esenciales sobre las que ha de recaer la concesión del mismo están comprendidas en las notas reivindicatorias que en la siguiente página se detallan.

25.-

REIVINDICACIONES

- 1ª.- Cierre de seguridad, caracterizado por comprender un vaso cilíndrico invertido, dotado interiormente y en su borde de acceso, de múltiples uñas de enganche, encajables por presión sobre el cuello troncocónico de la embocadura del recipiente a cerrar, creando el dimensionado del encaje una fuerte presión de ajuste que dificulta su apertura por tracción y presentando el tapón interiormente, cuatro sectores de hilos de rosca desfasados, 180º dos a dos, los cuales están distanciados de una rosca macho existente en el cuello del envase en posición de reposo, a fin de que desde el exterior y por la presión del tapón, de sendas zonas señalizadas y coincidentes con los sectores de rosca interior, se engranen éstas con las de la embocadura.
- 5.-
- 10.-
- 15.- 2ª.- CIERRE DE SEGURIDAD.



- - - - -

Todo ello tal y como se describe y reivindica en la memoria que antecede que consta de CINCO hojas escritas a máquina por una sola de sus caras y planos que la ilustran.

Madrid, 13 de Mayo de 1985

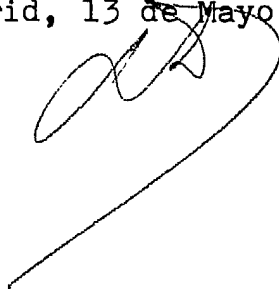
A handwritten signature in black ink, consisting of several loops and a long horizontal stroke extending to the left.A dotted version of the signature, consisting of a grid of dots forming the shape of the signature.A dotted version of the signature, consisting of a grid of dots forming the shape of the signature.A dotted version of the signature, consisting of a grid of dots forming the shape of the signature.A dotted version of the signature, consisting of a grid of dots forming the shape of the signature.A dotted version of the signature, consisting of a grid of dots forming the shape of the signature.A dotted version of the signature, consisting of a grid of dots forming the shape of the signature.

FIG.1

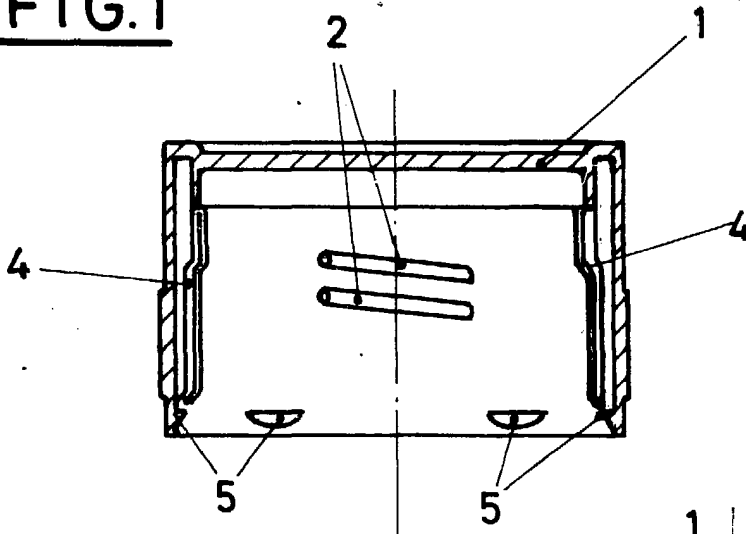


FIG.2

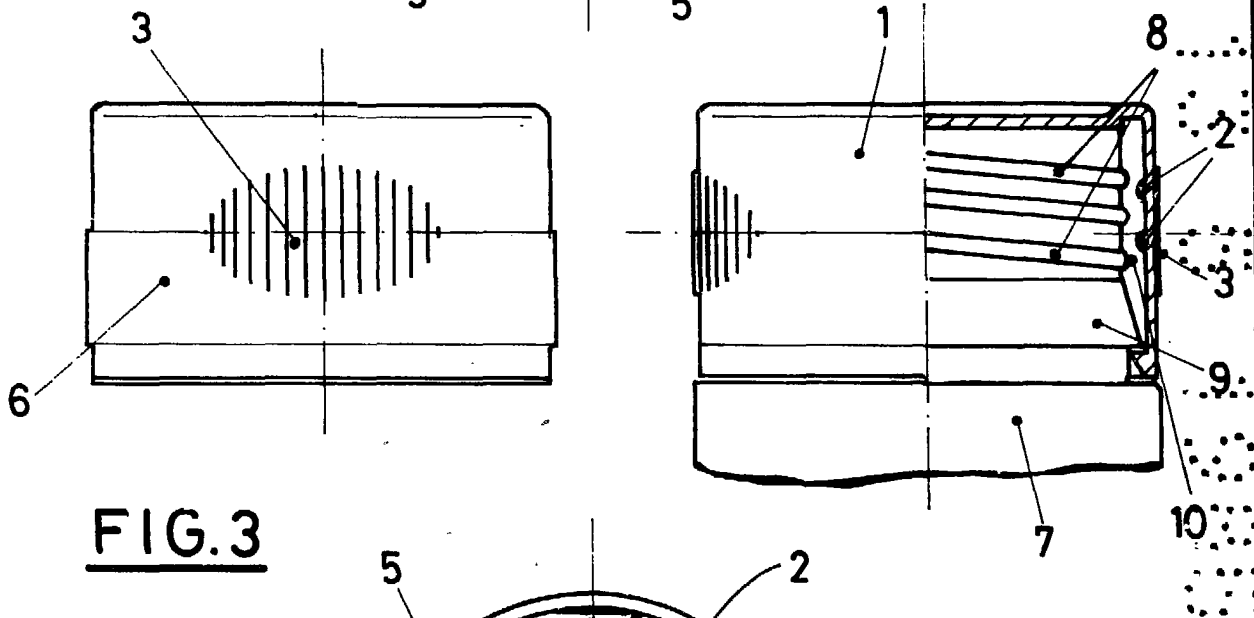


FIG.3

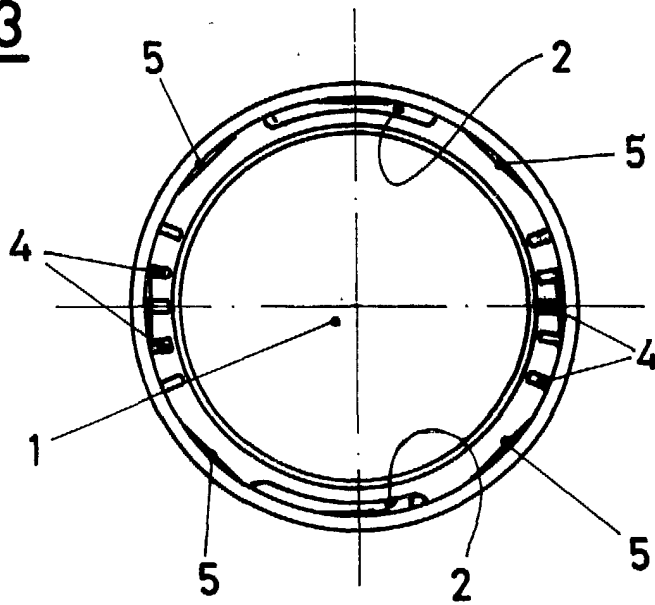


FIG.4

ESCALA VARIABLE