

19 ES 21 22	NUMERO 286721	10 Y
	FECHA DE PRESENTACION 13-MAYO-1985	



ESPAÑA

MODELO DE UTILIDAD

16 NOV. 1985

30 PRIORIDADES:		
31 NUMERO -----	32 FECHA -----	33 PAIS -----

47 FECHA DE PUBLICIDAD	51 CLASIFICACION INTERNACIONAL A63 F 9/04
------------------------	---

54 TITULO DE LA INVENCIÓN "CUBILETE DE DADOS PERFECCIONADO"

71 SOLICITANTE (ES) GLOBETOY'S, S.A.
--

DOMICILIO DEL SOLICITANTE El Salvador, 20 IBI (Alicante)

72 INVENTOR (ES) -----

73 TITULAR (ES) GLOBETOY'S, S.A.
--

74 REPRESENTANTE LUIS RUIZ PALACIOS Marqués de Santa Ana, 30 28004 - MADRID
--

El presente Modelo de Utilidad tiene por objeto, como su enunciado indica, a un nuevo cubilete para dados, el cual, constituido por un cuerpo hueco de forma cúbica con su cara superior transparente y que contiene en su interior un dispositivo de plato giratorio por tornillo helicoidal actuado por la correspondiente placa tuerca, constitutiva de la base del cuerpo cúbico, hace variar de posición uno o más dados numerados contenidos en la parte superior y apoyándose sobre el citado plato.

5.-

La traslación brusca del dado o los dados contenidos es forzada por múltiples protuberancias existentes en la superficie del disco giratorio, así como por la acción de un resorte que retorna el conjunto a su posición de reposo.

10.-

La sencillez del dispositivo en cuestión y su eficacia, hacen del mismo un elemento digno de la protección registral que para él se solicita por medio del presente Modelo de Utilidad.

15.-

La descripción de las distintas partes que componen el cubilete en cuestión, se hará a continuación con ayuda de los dibujos de la adjunta hoja de planos, en los que se representa, a título de ejemplo y sin carácter limitativo, un modo de realización de la invención, por lo que sus variantes de cualquier índole, mientras sean meramente accidentales y no determinen la obtención de un resultado industrial nuevo y distinto, deben considerarse incluidas dentro del ámbito de protección dimanante del registro que se solicita.

20.-

25.-

La figura primera, representa una vista en sección longitudinal y en conjunto, de un cubilete según la presente

invención.

La figura segunda, representa una vista en planta superior de un cubilete, según figura primera.

La numeración que acompaña a las citadas figuras tiene en todas ellas el mismo significado, siendo éste el siguiente:

- 1.- Cuerpo cúbico.
- 2.- Tapa transparente.
- 3.- Cojinete.
- 4.- Fondo.
- 5.- Nervaduras esquinas.
- 6.- Disco giratorio.
- 7.- Empujadores.
- 8.- Husillo helicoidal.
- 9.- Tuerca base inferior.
- 10.- Rosca tuerca.
- 11.- Peana.
- 12.- Resorte.
- 13.- Dado.

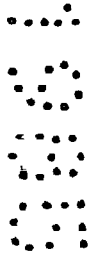
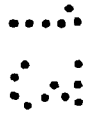


20.- Al actuar sobre el cuerpo cúbico (1), en su cara superior o tapa (2) mediante presión, se obliga a descender éste, comprimiéndose el resorte (12) e introduciéndose el husillo helicoidal (8) por la tuerca base (9).

25.- La inmovilización de giro relativa de la tuerca base (9) sobre el cuerpo (1), obliga a girar al disco (6), alterando la posición del dado (13) mediante los empujadores (7). Esto se repite en forma inversa al soltar manualmente la presión ejercida y recuperar su posición de tope al resorte(12).

Descrita suficientemente la naturaleza y objeto del presente Modelo de Utilidad, se hace constar que las características esenciales sobre las que ha de recaer la concesión del mismo, están comprendidas en las notas reivindicatorias que en la siguiente página se detallan.

5.-



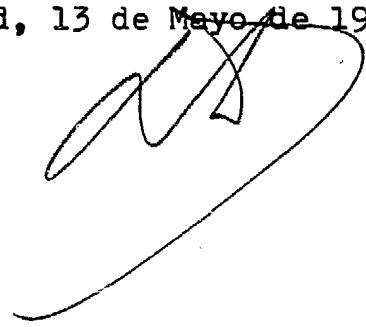
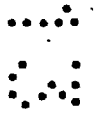
REIVINDICACIONES

- 1ª.- Cubilete de dados perfeccionado, caracterizado, por disponerse en el interior de un cuerpo principal o envolvente en forma de cubo, el cual presenta su cara superior transparente, la inferior exenta y hacia un tercio de su eje de altura en su zona superior, un tabique transversal perforado centralmente, en el que se soporta y pivota un disco dotado superficialmente de múltiples protuberancias de forma semiésferica, mientras en su cara opuesta presenta una segunda rueda con encaje guía, así como proyectado axialmente, una pletina conformada por torsión en forma helicoidal; porque el extremo libre de la pletina helicoidal está inmersa en la rosca correspondiente de una placa base, dotada únicamente de la posibilidad de desplazamiento axial y proyectada hacia el exterior en una base de configuración estética, siendo distanciada la citada base y el tabique central mediante la oposición de un resorte antagonista; porque el receptáculo definido por la superficie del disco giratorio y la cara superior transparente está dimensionado oportunamente para contener un dado de concepción conocida, presentando los vértices del receptáculo sendos tabiques unitarios transversales a modo de cantoneras de hipotenusa radial cóncava.
- 5.-
- 10.-
- 15.-
- 20.-

2ª.- CUBILETE DE DADOS PERFECCIONADO.

Todo ello tal y como se describe y reivindica en la memoria que antecede que consta de SEIS hojas escritas a máquina por una sola de sus caras y planos que la ilustran.

Madrid, 13 de Mayo de 1985

A large, stylized handwritten signature in black ink, consisting of several loops and a long horizontal stroke at the bottom.A small, dotted character resembling a stylized 'E' or a similar symbol, composed of several small black dots.A small, dotted character resembling a stylized 'O' or a similar symbol, composed of several small black dots.A small, dotted character resembling a stylized 'S' or a similar symbol, composed of several small black dots.

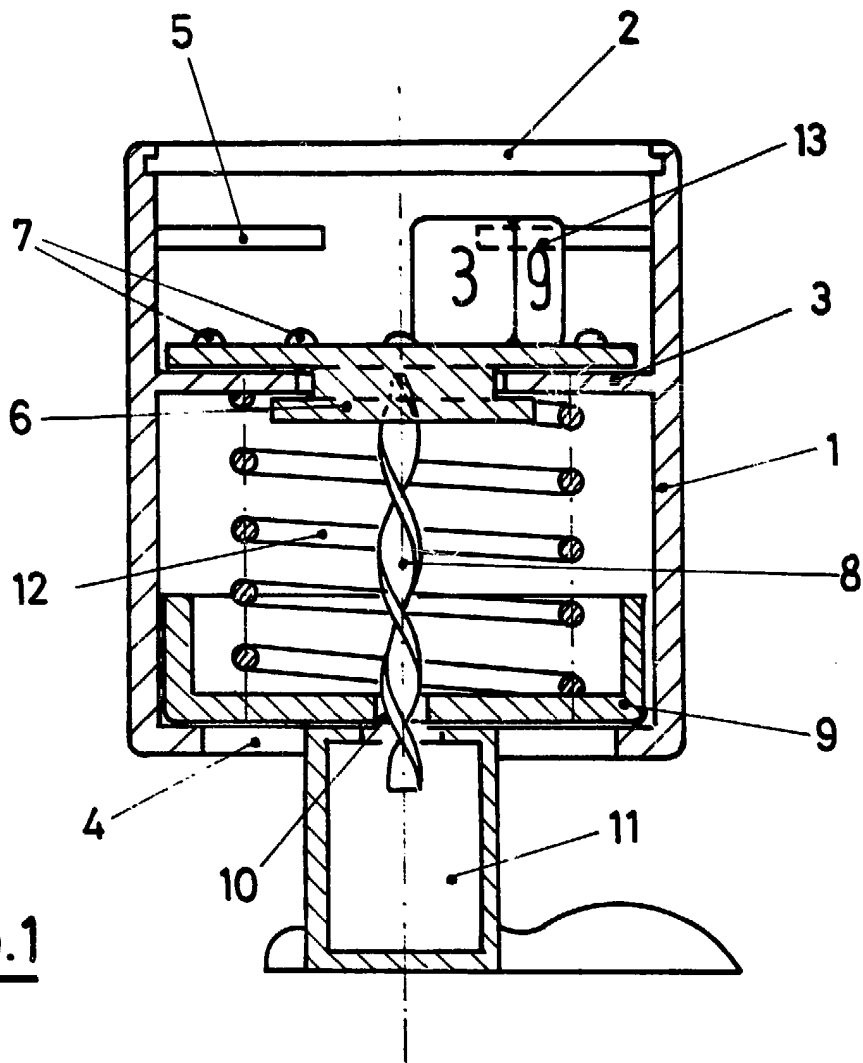


FIG. 1

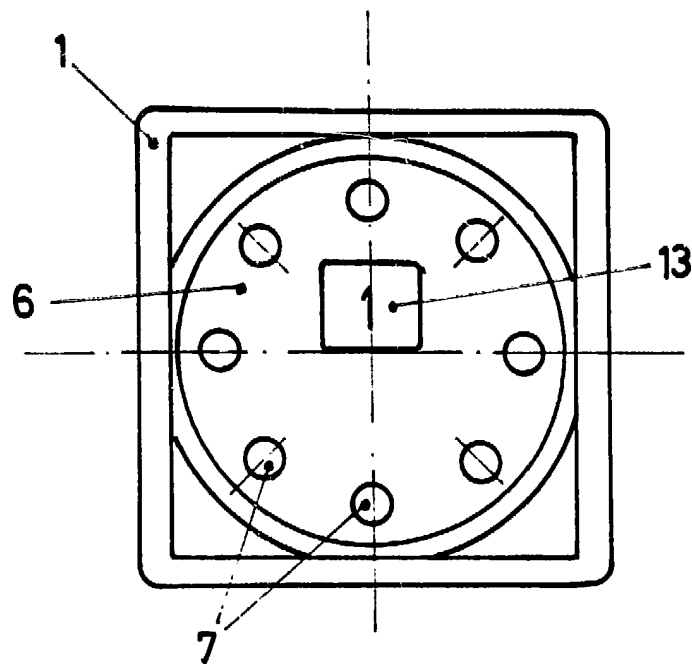


FIG. 2

ESCALA VARIABLE