



ESPAÑA

(19) ES	(11) NUMERO	(10) Y
	(21) 286719	
	(22) FECHA DE PRESENTACION	
	13-5-85	

MODELO DE UTILIDAD

16 NOV 1985

(30) PRIORIDADES:	(32) FECHA	(33) PAIS
(31) NUMERO		

(47) FECHA DE PUBLICIDAD	(51) CLASIFICACION INTERNACIONAL
	Int. Cl. E06B 3/00

(54) TITULO DE LA INVENCIÓN
PLACA DE CRISTAL COMPUESTA.

(71) SOLICITANTE (S)
CRISTALES CURVADOS, S.A. (CRICURSA)

DOMICILIO DEL SOLICITANTE
Diputación 172 - 08011 BARCELONA

(72) INVENTOR (ES)

(73) TITULAR (ES)

(74) REPRESENTANTE
D. BERNARDO UNGRIA GOIBURU

1 El Estatuto vigente sobre Propiedad Industrial, de
26 de Julio de 1929, en su texto refundido publicado el 30
de Abril de 1930, establece los caracteres de patentabili-
dad de las invenciones de tipo industrial que tienen por
5 objeto obtener ventajas sobre lo ya conocido, admitiendo
por consiguiente como patentables, las nuevas máquinas, a-
paratos, instrumentos, procesos de fabricación, etc. La am
plitud de conceptos previstos como patentables, ha llevado
al legislador a aclarar (Artº. 46) que la enumeración con-
10 tenida en dicho cuerpo legal es puramente enunciativa y no
limitativa, haciéndola extensiva incluso a los descubrimien-
tos de tipo científico (Artº. 47).

El Decreto de 26 de Diciembre de 1947, recogiendo
la Orden de 18 de Noviembre de 1935, confirma el criterio
15 legal de que también serán patentables los instrumentos, ob-
jetos, o partes de los mismos, que aporten a la función a
que son destinados, un beneficio o efecto nuevo, y en defi-
nitiva que constituyan una mejora sustancial sobre lo ante
riormente conocido.

20 Pues bien, a tenor de lo expuesto, y en base al ar-
ticulado que recoge los conceptos expresados, debe conside-
rarse, que la invención a que se refiere la presente memo-
ria, constituye una novedad industrial, con características
y ventajas que la hacen merecedora del privilegio de explo-
25 tación exclusiva que por ella se solicita, premiando así
los méritos de quien aporta a la industria del país una me-
jora efectiva y precisamente comprendida entre las enuncia-
das por la Ley como patentables. (Arts. 46 y 47 en relación
con el 171, en su nueva redacción afectada por la Orden de
30 18 de Noviembre de 1.935).

1 La presente invención, según se expresa en el
enunciado de esta Memoria descriptiva, consiste en una pla
ca de cristal compuesta.

5 La placa de cristal compuesta objeto de la pre
sente invención es especialmente aplicable a puertas, ven
tananas, mamparas y elementos similares.

10 Concretamente la placa de cristal compuesta se
encuentra constituida mediante dos láminas de cristal en
tre las cuales se sitúa la serigrafía parcial, quedando
vinculadas ambas láminas de cristal mediante un cuerpo in
termedio transparente que actúa como adhesivo.

15 La placa de cristal compuesta objeto de la pre
sente invención cumple una doble función, ya que además de
la función decorativa que cumple el aspecto ornamental de
la serigrafía, cumple la función práctica aportada también
por la serigrafía, debido a que con ella se delata la pre
sencia de una superficie acristalada, impidiendo así un po
sible accidente cuando se trate de puertas, ventananas y ele
mentos similares.

20 Para complementar la descripción que seguidamen
te se va a realizar y con el fin de ayudar a una mejor com
prensión de las características del invento, se acompaña
con la presente Memoria descriptiva una hoja de dibujos don
de se ha representado una vista en perspectiva y en despie
ce de los elementos que componen la placa de cristal com
puesta objeto de la presente invención.

25 Como puede observarse, a tenor del plano comen
tado, la placa de cristal compuesta se encuentra constitui
da mediante dos láminas de cristal 1 y 2, entre las cuales
y sobre una de las láminas se dispone una serigrafía par
30

1 cial 3.

Las dos láminas 1 y 2 con la correspondiente serigrafía parcial, quedan vinculadas mediante un cuerpo intermedio 4 que actúa como elemento adhesivo.

5 La serigrafía 3 queda totalmente protegida entre las dos láminas de cristal 1 y 2 de modo que su duración es ilimitada.

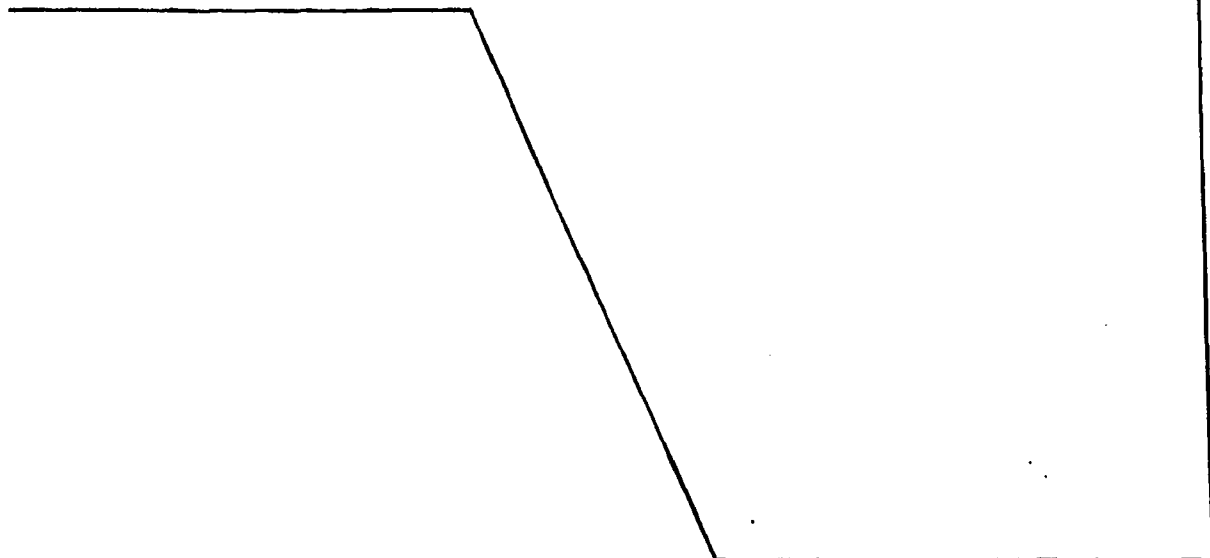
10 Las láminas de cristal 1 y 2 son de igual naturaleza o diferente, pudiendo ser coloreadas o no y cada una de ellas es opalizada, quedando la superficie sobre la que se dispone la serigrafía 3 situada en la cara interior para quedar protegida de la suciedad, humedad y demás elementos que pueden deteriorarla.

15 Con esta estructura, se consigue una placa de cristal que cumple la función decorativa fundamental debido a la ornamentación serigráfica y además también cumple la función práctica ya que debido a la disposición de la serigrafía se delata la presencia de una superficie acristalada, impidiendo así un posible accidente, cuando el conjunto
20 se encuentra constituyendo parte de una puerta o ventana.

L

25

30



1 Hecha la descripción a que se refiere la memoria
que antecede, es preciso insistir en que los detalles de
realización de la idea expuesta, pueden variar, es decir,
que pueden sufrir pequeñas alteraciones, basadas siempre
5 en los principios fundamentales de la idea, que son en esen-
cia los que quedan reflejados en los párrafos de la descrip-
ción hecha. En efecto, el Artículo 48 del Estatuto vigente
sobre Propiedad Industrial, establece como no patentables,
en su apartado tercero, "los cambios de forma, dimensiones,
10 proporciones y materias de un objeto ya patentado": fijando
así el criterio del legislador en el sentido de que paten-
tada una idea que pueda dar lugar a una realidad práctica
e industrializable, nadie podrá apoyarse en ella para, a
pretexto de haber introducido ligeras modificaciones, pre-
15 sentarla como nueva y propia.

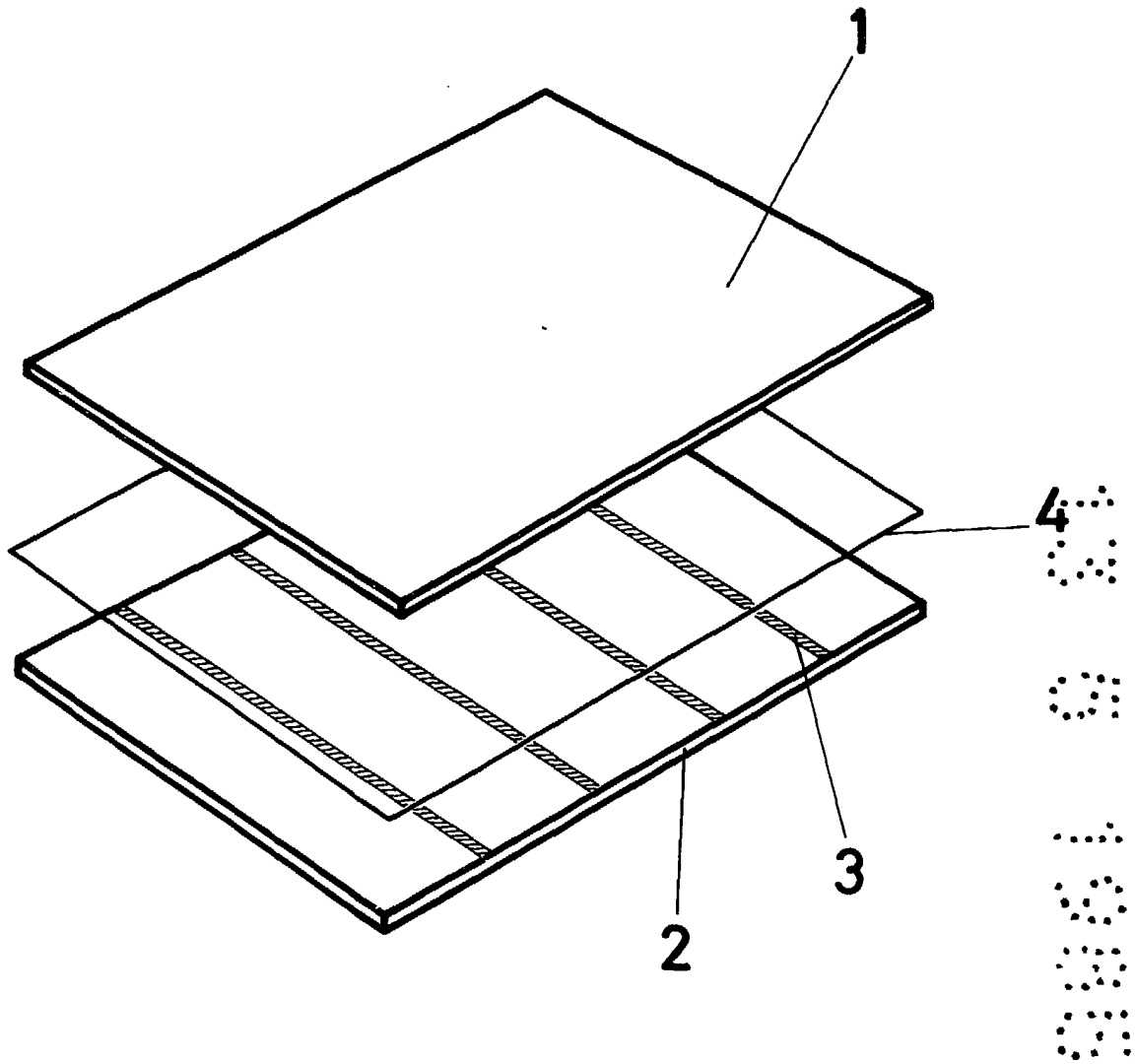
Este principio, en cuanto al alcance de la protec-
ción del objeto patentado se refiere, se halla confirmado
por numerosas Sentencias del Tribunal Supremo, y entre -
ellas, como más terminantes, en las de fechas 16 de octubre
20 de 1954, 23 de enero de 1959, 20 de marzo de 1964 y otras.

Establecido el concepto expresado, en cuanto a la
amplitud que debe darse a la protección solicitada, se re-
dacta a continuación la Nota de Reivindicaciones, de acuer-
do con lo que se establece en el último párrafo del apar-
25 tado tercero del Artículo 100 de la Ley, sintetizando así
las novedades que se desean reivindicar:

NOTA DE REIVINDICACIONES

En resúmen, el privilegio de explotación exclusi-
va que se solicita, recaerá sobre las reivindicaciones si-
30 guientes:

CRISTALES CURVADOS, S.A.(CRICURSA). HOJA UNICA



ESCALA VARIABLE

Madrid, 17 de Mayo de 1985

BERNARDO UNGRIA

P. B.