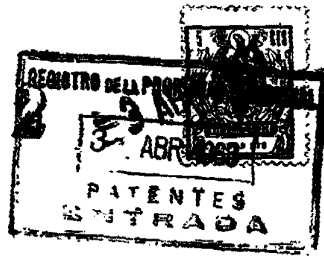


286 712



286712

MEMORIA DESCRIPTIVA

para solicitar

PATENTE DE INTRODUCCION

en

ESPAÑA

por DIEZ años

por: "APARATO SOPLANTE DE EFECTO TANGENCIAL"

A nombre de:

Dofia Juana CALOPA VILLADELPRAT, de naciona-
lidad española.

domiciliada en:

RUBI (Barcelona) Calle San Juan, 1

El objeto de la presente solicitud de patente de intro-
ducción, se refiere a un aparato soplante de efecto tangencial,
no conocido ni divulgado en España pero si empleado en Francia
pais del que proviene la fuente de información consistente en un
folleto de la firma Noirot.

5

286712



Este aparato aporta las ventajas de su gran sencillez, su alto rendimiento, su simplicidad de construcción y, sobre todo, la de que puede acoplarse unidades en una sola línea con lo que se consigue un gran caudal y una alta elasticidad de regulación, todo ello con elementos de reducidas dimensiones.

En el adjunto plano se ha representado un aparato soplante según se preconiza.

La figura 1 representa una vista frontal.

La figura 2 representa una vista en sección transversal.

Como puede apreciarse, este aparato consta de una cámara envolvente (1) con dos aberturas, una amplia, de entrada de aire (2) y otra de salida de aire (3), sirviendo los laterales de esta envolvente para apoyo de los cojinetes sobre los que gira un eje (4) que lleva prolongación exterior a la que acopla un electromotor (5), llevando dicho eje dos platos terminales (6) y (7) entre los que van montados álabes curvados (8).

El giro del rotor determina una aspiración de aire a través de la abertura (2) y su impulsión, por efecto tangencial, por la abertura (3).

Descrito suficientemente el objeto de la presente solicitud, así como la manera de realizarlo prácticamente, debe hacerse constar que es susceptible de cualesquiera modificaciones de detalle que no alteren su fundamento.

--: NOTA --:

Los puntos de invención no propia ni nueva pero no conocida ni practicada en España, por diez años, son los siguientes:

1º.- Aparato soplante de efecto tangencial, caracterizado por que consta de una caja envolvente dotada de dos abertu-

286712



40

ras, una amplia de entrada y otra de salida tangencial, siendo planos y cerrados los laterales sobre los que, en cojinetes adecuados, gira un eje que sale al exterior para acoplamiento a un electromotor, y que interiormente, en sus extremos lleva discos cerrados entre los que van placas alabes curvadas dispuestas perifericamente.

2ª.- "APARATO SOPLANTE DE EFECTO TANGENCIAL". .

Tal y como se ha descrito en la memoria que antecede representado en el dibujo que se acompaña y para los fines que se han especificado.

Consta la presente memoria descriptiva de tres hojas escritas a máquina por una sola cara.

Madrid, 3 Abril de 1.963

E. LAVIN REYNALDO

P.R.

288712

Hyd unica

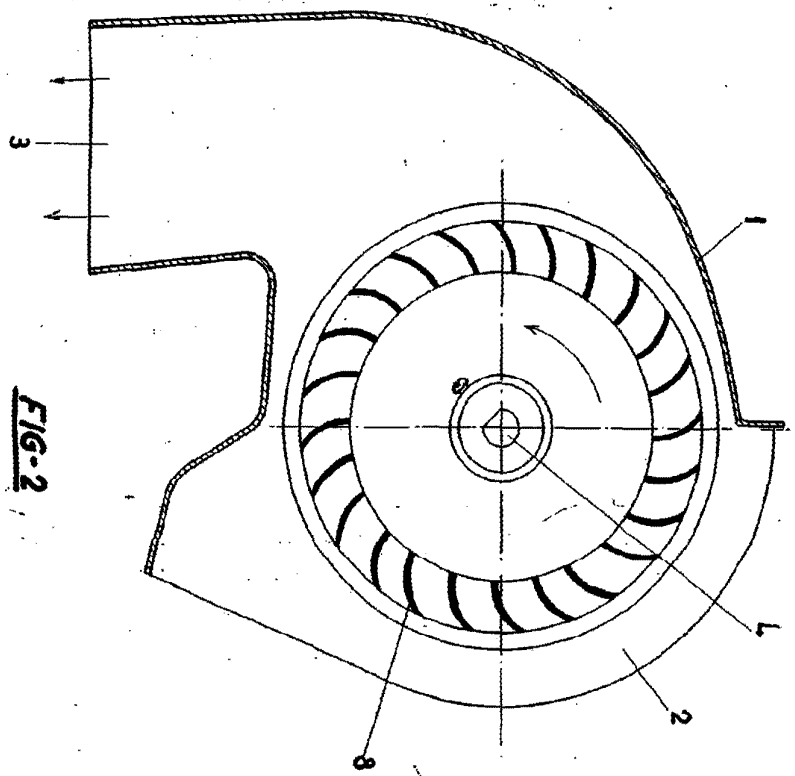
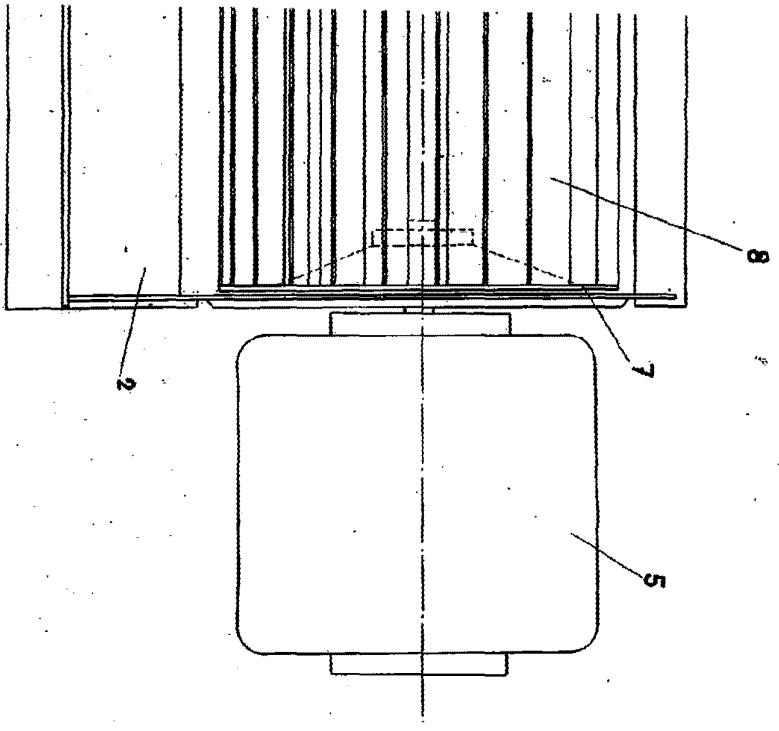
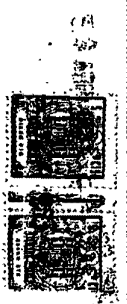


FIG-2

288712

4 888 100
B. LAVER
R. LAVER
S. LAVER

INA CALOPA VILLADELPRAT
286712

286712

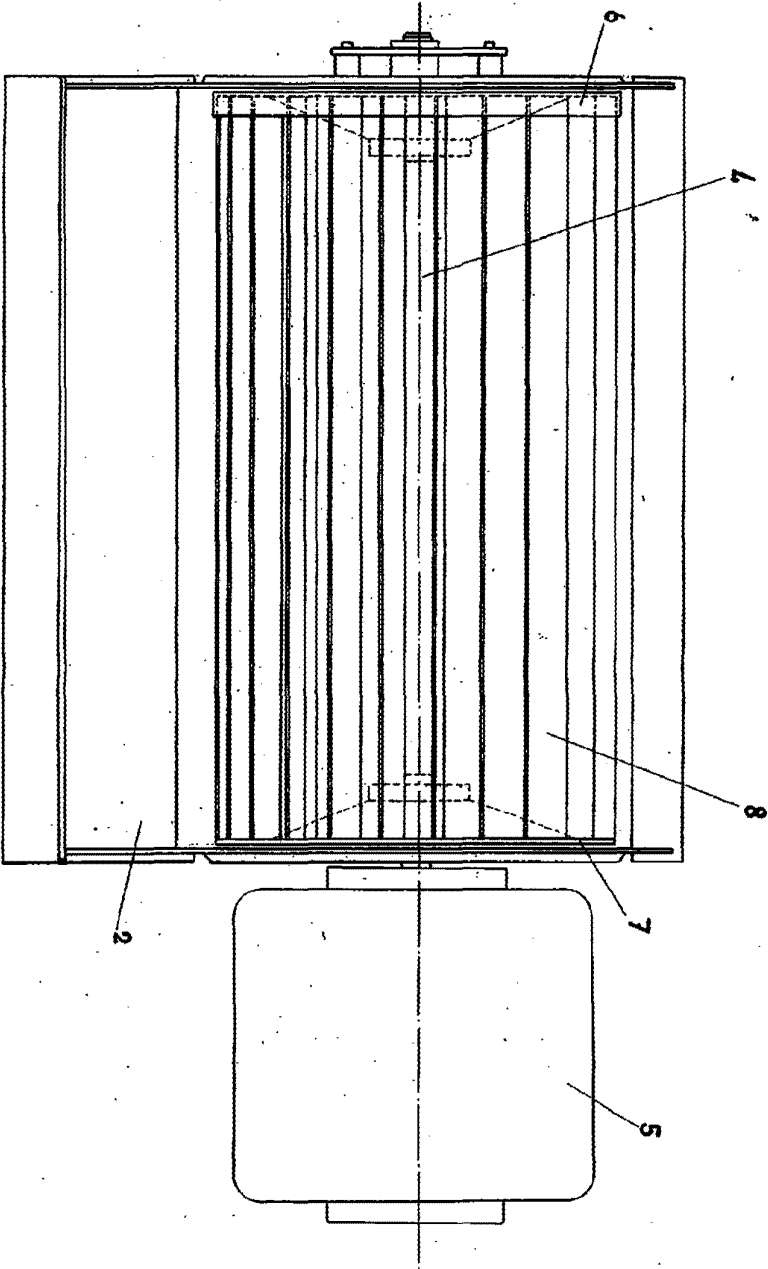
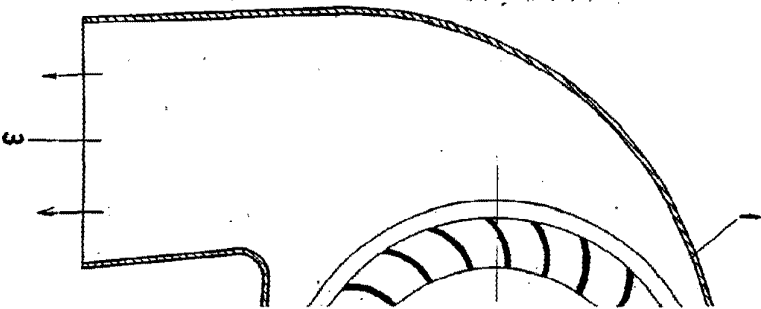


FIG-1



ALA VARIABLE