

(10) ES (11) (12) (13)	NUMERO 286700	(10) Y
	FECHA DE PRESENTACION 13 MAYO 1985	



ESPAÑA

16 NOV. 1985

MODELO DE UTILIDAD

(30) PRIORIDADES:	(31) NUMERO	(32) FECHA	(33) PAIS
-------------------	-------------	------------	-----------

(37) FECHA DE PUBLICIDAD	(51) CLASIFICACION INTERNACIONAL <i>Int. Cl. E05D 5/10</i>
--------------------------	---

(54) TITULO DE LA INVENCIÓN "PERNIO PERFECCIONADO"
--

(71) SOLICITANTE (S) D. JUAN GARCIA DEL VALLE

DOMICILIO DEL SOLICITANTE Txomin Garat, 4-5º C. - 48004 BILBAO
--

(72) INVENTOR (ES)

(73) TITULAR (ES)

(74) REPRESENTANTE D. MIGUEL ANGEL URIZAR BARANDIARAN (337/9)

JG-192

Memoria descriptiva de un Modelo de Utilidad en exclusiva para España, que por "PERNIO PERFECCIONADO", se solicita por veinte años a favor de D. JUAN GARCIA DEL VALLE, de acuerdo con las Leyes vigentes sobre Propiedad Industrial, pudiéndose, de acuerdo con los Convenios Internacionales sobre la materia, extender esta solicitud a otros países reivindicando la misma prioridad.

La presente invención trata de un pernio perfeccionado, de los estructurados en un cuerpo monopieza de material sintético rígido que define un vástago-eje con medios de enclavamiento a un lugar fijo y una cabeza con medios para incorporar una abrazadera de material sintético flexible.

El pernio perfeccionado de la presente invención se caracteriza porque dicho vástago-eje incorpora un alma metálica que ocupará toda la longitud, accediéndose a dicha alma metálica a través de un orificio axial previsto en la cabeza.

También se caracteriza porque, opcionalmente, dicha alma metálica se extiende también axialmente en toda o la mayor parte de la cabeza.

También se caracteriza porque, opcionalmente, la abrazadera de material sintético flexible forma un todo único con la cabeza.

También se caracteriza porque, la cabeza define partiendo de su cara superior, un orificio axial a través del cual se alcanza el alma metálica, para montaje del pernio por golpeo, sin deteriorar sus partes metálicas en dicho montaje.

Por ello, el pernio perfeccionado de la invención constituye una novedad industrial, con características propias y ventajosas respecto a las soluciones conocidas que le hacen merecedor del privilegio de explotación exclusiva, a tenor de las Leyes vigentes sobre Propiedad Industrial.

Para comprender mejor el objeto de la presente invención, se representa en los planos una forma preferente de realización práctica, susceptible de cambios accesorios que no desvirtúen su fundamento.

La figura 1 representa una vista en alzado -media vista y me-

dia sección- del pernio perfeccionado de la invención.

La figura 2 representa una vista en planta correspondiente a la figura anterior.

35

En esta figura se ha representado, a trazo y punto, la abrazadera (16).

La figura 3 representa una vista en alzado -media vista y media sección- similar a la figura 1, donde la abrazadera (16) forma un todo único con la cabeza del pernio.

40

La figura 4 representa una vista en planta correspondiente a la figura anterior.

El pernio perfeccionado del presente modelo es del grupo de los empleados para sujetar instalaciones con grupos de cables o conducciones -relacionados con una abrazadera flexible- a un lugar fijo -normalmente una pared-.

45

Según la invención, el pernio se estructura en un cuerpo monopieza (1) con una cabeza (1a) y un vástago-eje (1b).

Al menos el vástago-eje (1b) -y, opcionalmente, también toda o parte de la cabeza (1a)- llevan un alma metálica (2).

50

El vástago-eje (1b) lleva también medios para su montaje a un lugar fijo (normalmente unos anillos (11) horizontales -figura 3- o inclinados -figura 1-).

Según representación de las figuras 1 y 2, la cabeza (1a) define:

55

- unas aletas (12) que relacionan sus extremos superior e inferior -de un contorno ligeramente curvo-convexo y el otro plano;

- un orificio axial (15) a través del cual se alcanza el alma metálica (2), para golpearla y efectuar así el montaje sin deterioro de la abrazadera;

60

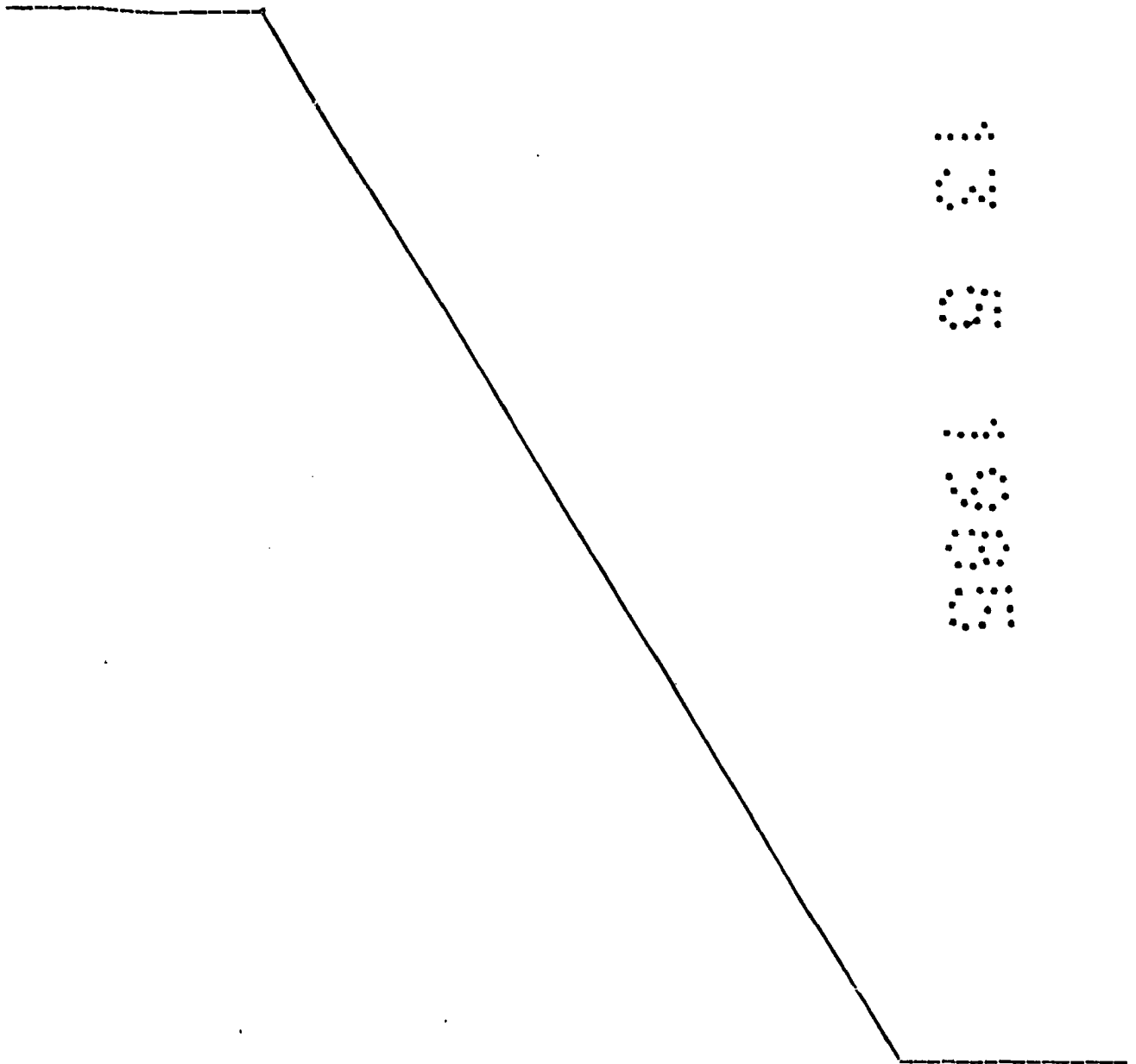
- un orificio transversal (13) para montaje en si de la abrazadera de material flexible (16);

- unas alas (14), inclinadas respecto a la cabeza (1a) para, al abrazar los cables o conducciones -no representados- contribuir al posicionamiento.

65

Según representación de las figuras 3 y 4, la cabeza (1a) y la abrazadera flexible (16) forman un todo único -cuerpo monopieza-.

En cualquier caso, el pernio puede incorporar unas prominencias (17) unidireccionales, que contribuyen a mantener el posicionamiento del pernio una vez montado.



REIVINDICACIONES

70

1.- Pernio perfeccionado, caracterizado porque, estructurándose en un cuerpo monopieza de material sintético rígido que define un vástago-eje con medios de enclavamiento a un lugar fijo y una cabeza con medios para incorporar una abrazadera de material sintético flexible, dicho vástago-eje incorpora un alma metálica que ocupa toda la longitud, accediéndose a dicha alma metálica a través de un orificio axial previsto en la cabeza.

75

2.- Pernio perfeccionado, según reivindicación anterior, caracterizado porque, opcionalmente, dicha alma metálica se extiende también axialmente en toda o la mayor parte de la cabeza.

80

3.- Pernio perfeccionado, según reivindicaciones anteriores, caracterizado porque, opcionalmente, la abrazadera de material sintético flexible forma un todo único con la cabeza.

85

4.- Pernio perfeccionado, según reivindicaciones anteriores, caracterizado porque la cabeza define, partiendo de su cara superior, un orificio axial a través del cual se alcanza el alma metálica, para montaje del pernio por golpeo, sin deteriorar sus partes no metálicas en dicho montaje.

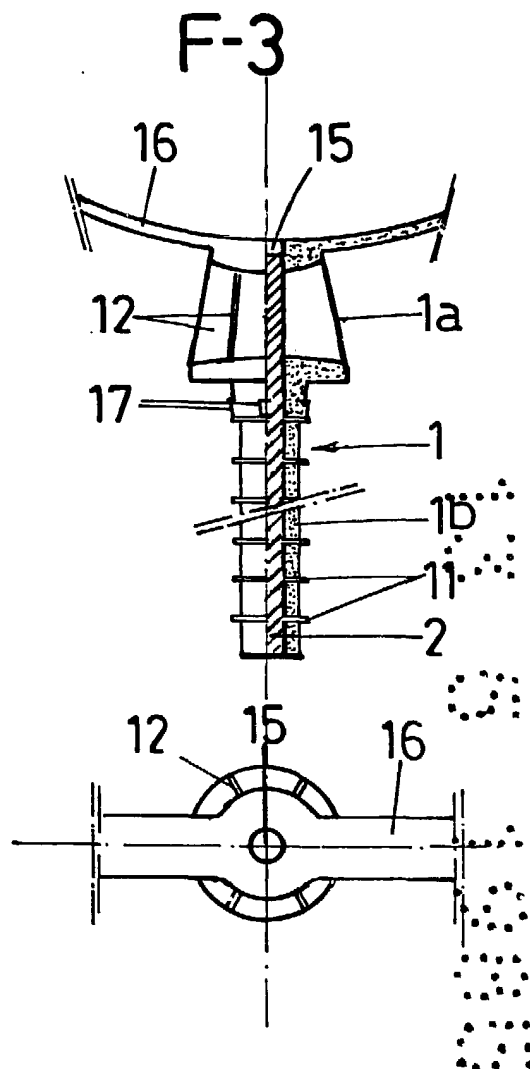
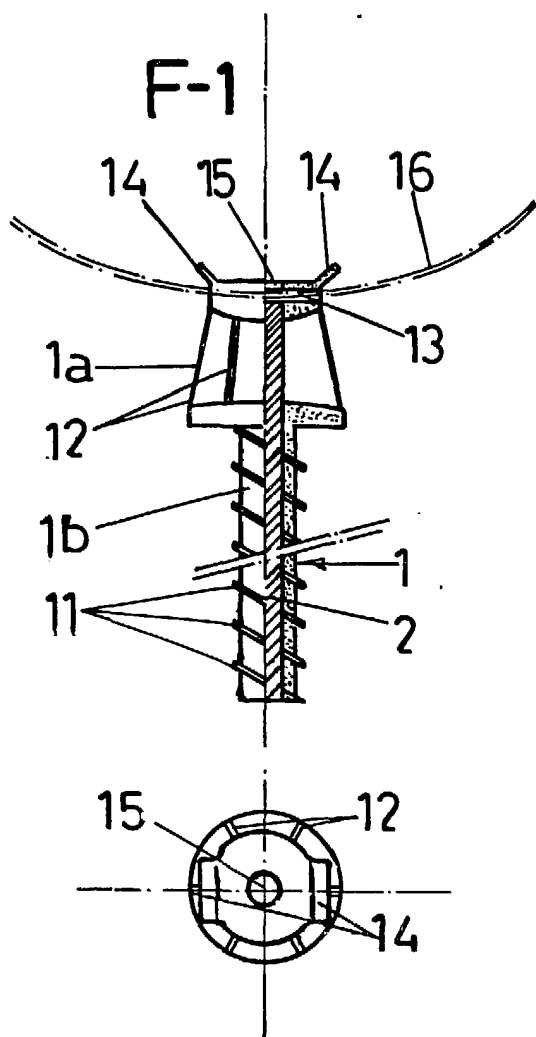
5.- PERNIO PERFECCIONADO.

Tal como se ha descrito en la presente memoria de cinco hojas y sus planos anexos.

Madrid, 13 MAYO 1985

El Agente Oficial

MIGUEL ANGEL UNIZAR BARANDIHAN



F-2

F-4

Escala variable
Madrid 13 MAYO 1985
El Agente Oficial
MIGUEL ANGEL URIZAR BARAJA D.L. KAN