



ESPAÑA

(19) ES (21) (22)	(11) NUMERO 286697	(18) Y
	FECHA DE PRESENTACION	

16 NOV. 1985

MODELO DE UTILIDAD

(30) PRIORIDADES:	(32) FECHA	(33) PAIS
(31) NUMERO 84 07938	22.5.84	Francia

(47) FECHA DE PUBLICIDAD	(81) CLASIFICACION INTERNACIONAL
	E05B 47/06, B60R 25/00

(54) TITULO DE LA INVENCIÓN

"CERRADURA DE MANDO MIXTO MECÁNICO Y ELÉCTRICO".

(71) SOLICITANTE (S)

NEIMAN S. A.

DOMICILIO DEL SOLICITANTE

92400 COURBEVOIE (Francia), 39, Avenue Marceau

(72) INVENTOR (ES)

(73) TITULAR (ES)

(74) REPRESENTANTE

Don Ignacio PONTI GRAU

84.07938

La invención concierne a una cerradura de mando mixto mecánico y eléctrico, que utiliza un emisor de una señal de mando codificada y un receptor de esta señal, siendo el emisor independiente del receptor.

5 Es conocido un dispositivo del tipo precedente, que es utilizado para el telemando de bloqueo y de desbloqueo de las puertas de vehículos automóviles. El empleo de este dispositivo para el mando de la cerradura antirrobo de dirección, sería muy conveniente para aumentar la seguridad contra el robo, pero algunos fabricantes requieren que la llave de bloqueo
10 de las puertas sea diferente de la llave del antirrobo. Además, el empleo directo del emisor para gobernar el antirrobo exige numerosas seguridades, así como la educación de los conductores para el manejo de un dispositivo nuevo.

15 La presente invención viene a paliar estos inconvenientes y objeciones gracias a una nueva cerradura que combina el emisor de mensaje codificado con una cerradura mecánica tradicional.

20 A este efecto, la cerradura según la invención está caracterizada por el hecho de que el emisor comporta un dentado mecánico cooperante con un rotor de cerradura giratorio dentro de un estator, estando el emisor en posición de funcionamiento respecto al receptor, para una posición angular del rotor diferente de la posición angular de introducción de la
25 llave.

Gracias a la cerradura según la invención se ofrece una seguridad adicional respecto al telemando solo, debido a que la cerradura mecánica no permite el empleo del emisor

y del receptor asociado, sino después del accionamiento mecánico de esta cerradura.

La invención será comprendida perfectamente por la lectura de la descripción que sigue, hecha con referencia a los dibujos anexos, en los cuales: la figura 1 es una vista en sección transversal de una cerradura antirrobo según un ejemplo de realización de la invención; la figura 2 es una vista en sección longitudinal de la cerradura de la figura 1, y la figura 3 es un esquema de las posiciones angulares del rotor de la cerradura de las figuras 1 y 2.

La cerradura comprende un emisor -1-, que puede ser de radiaciones infrarrojas, de ultrasonidos, de ondas de radio, u otros. Un rotor -2- de cerradura mecánica comprende un alojamiento -2'- para el emisor -1- que tiene, éste, una nervadura -1'- provista de un dentado codificado -9-, análogo al de una llave. Un saliente -1"- sirve de referencia para el dentado -9-. La cerradura comprende igualmente un estator -3- y pares de pistones -4 y 5- solicitados por muelles -6- encerrados dentro de la cerradura -2-3- por una plaqueta de cierre -7- y cooperantes con el dentado -9- para permitir la rotación del rotor -2- dentro del estator -3-, de la manera habitual.

El emisor -1- tiene un botón de mando -8- y un diodo emisor -12- (en el caso de una radiación luminosa) que transmite el mensaje codificado a un diodo receptor -13- que forma parte del estator -3-. El rotor -2- está unido a una plaqueta -14- provista de una ventana -12'- y que lleva contactos movibles cooperantes con contactos fijos -11 y 11'-

bajo la acción de un muelle -15-. En una caja -10- que forma parte del estator -3- se ha previsto una ventana -12"- enfrente del diodo receptor -13-.

En la posición "0" (Figura 3), el emisor -1- puede ser introducido dentro del alojamiento -1'-, cooperando el dentado -9- con los pistones -4 y 5- para liberar el rotor -2-. En esta posición, el diodo emisor no se encuentra enfrente a la ventana -12"- del estator -3-, y del diodo receptor -13-. El accionamiento del botón de mando -8- no puede, pues, hacer pasar la señal codificada del diodo emisor -12- al diodo receptor -13-.

Después de la rotación del rotor -2- hasta la posición AV (antirrobo), el diodo emisor -12- se encuentra enfrente del diodo receptor -13- a través de las ventanas -12"-, y el accionamiento del botón -8- provoca la transmisión del mensaje codificado del diodo emisor -12- al diodo receptor -13-. El receptor (no representado) unido al diodo receptor, comanda entonces el desbloqueo electromecánico de la cerradura. Continuando luego el giro del rotor -2- se obtiene los contactos eléctricos necesarios, tales como AC (accesorios), M (marcha normal), D (arranque). Durante estos movimientos el diodo emisor -12- ya no está enfrente del diodo receptor -13-, y cualquier acción sobre el botón -8- no tiene ningún efecto.

Si se gira en sentido inverso hasta la posición AV (antirrobo), una actuación sobre el botón -8- comanda el bloqueo de la cerradura. Después, el retorno a la posición "0" permite la extracción del emisor -1-.

R E I V I N D I C A C I O N E S

1. Cerradura de mando mixto mecánico y eléctrico, que utiliza un emisor de una señal de mando codificada y un receptor de esta señal, siendo el emisor independiente del receptor, caracterizada por el hecho de que el emisor comprende un dentado mecánico cooperante con un rotor de cerradura giratorio dentro de un estator, estando el emisor en posición de funcionamiento respecto al receptor, para una posición angular del rotor distinta de la posición angular de introducción de la llave.

2. Cerradura de mando mixto mecánico y eléctrico, según la reivindicación 1, caracterizada por el hecho de que el emisor es de radiación infrarroja mediante un diodo emisor, y el estator comprende una ventana de paso alineada con el diodo receptor del receptor.

3. Cerradura de mando mixto mecánico y eléctrico, según una de las reivindicaciones 1 y 2, caracterizada por el hecho de que el receptor comanda el bloqueo y el desbloqueo de la cerradura.

4. Cerradura de mando mixto mecánico y eléctrico.

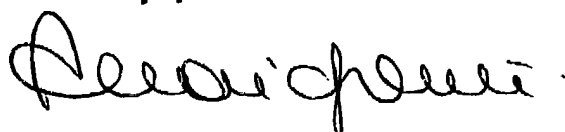
La presente memoria descriptiva consta de cinco hojas foliadas escritas a máquina por una sola cara.

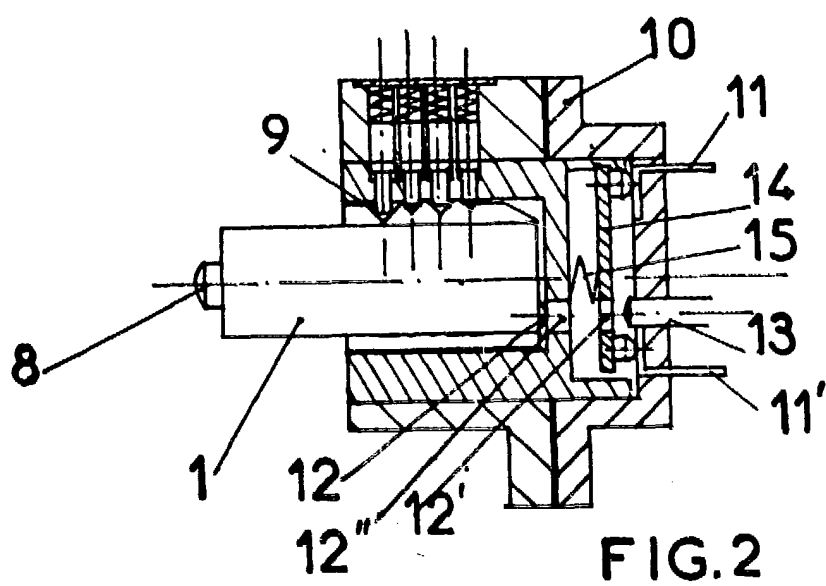
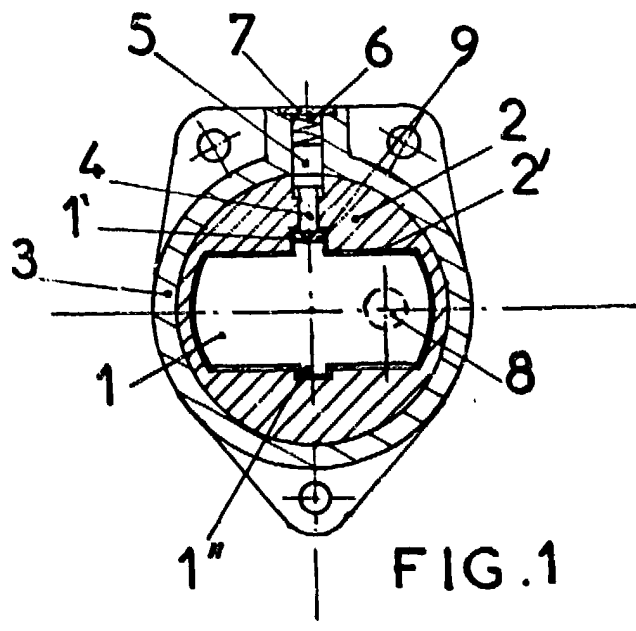
Barcelona, 14 de mayo de 1985.

NEIMAN S. A.

p.a. J. PONTI

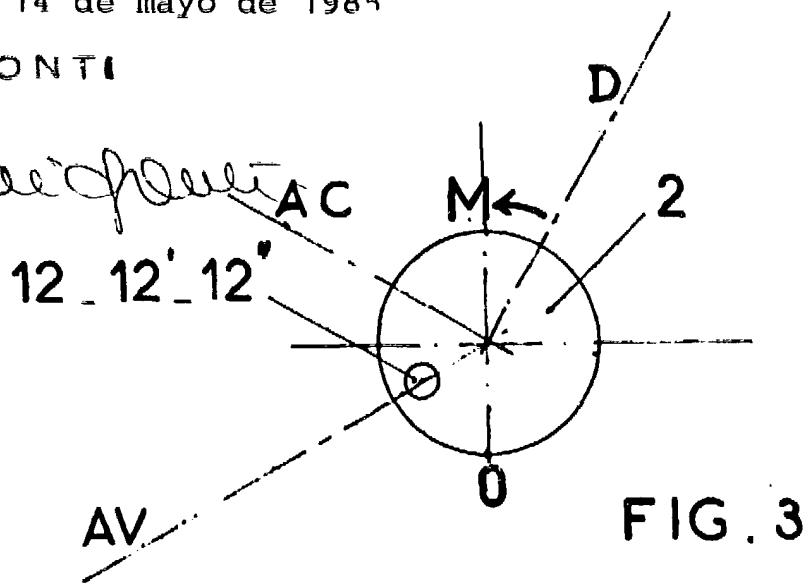
p.p.





Barcelona, 14 de mayo de 1985
 p. a.
 I. PONTI
 p. p.

I. Ponti



34332/1