



286 690

MEMORIA DESCRIPTIVA

Correspondiente a una Patente de Introducción, que se solicita por DIEZ AÑOS, para todo el Territorio Nacional y sus Provincias Africanas, a favor de D. FRANCISCO LAUCIRENA OZANIZ, de nacionalidad española, residente en Guernica y Luno (VIZCAYA), calle de Iparraguirre n.º 3.

Por:

ROSCADOR AUTOMÁTICO PARA MÁQUINAS

Se refiere esta Memoria Descriptiva a una Patente de Introducción, cuya protección se solicita al amparo del derecho que reconoce el art. 68 del vigente Estatuto, y tiene por objeto, como se indica en su enunciado, obtener la explotación en España de un nuevo roscador automático para máquinas, totalmente desconocido entre nuestro País, y que por lo tanto no ha sido divulgado.

-3-

El citado roscador automático para máquinas, se emplea en taladros radiales, mandrinadores, fresadoras, tornos, tornos-revolver y otras clases de máquinas-herramientas.

Con su utilización pueden ser realizadas cualquier clase de roscas, Métricos, Whitwort, S&W, etc., tanto interior como exteriormente, con sus correspondientes machos o cojinetes (terrazas).

-10-

Aparte de otras ventajas de orden técnico y práctico de menor con-



sideración, que la utilización del roscador reporta, merecen señalarse como más importantes las siguientes:

-15- Posibilidad de realizarse roscas en agujeros ciegos (agujeros no pasantes).

Al llegarse al tope del roscado, el roscador queda desconectado por disparo automático.

-20- En una sola sujeción es posible taladrar y roscar seguidamente, quedando por lo tanto el roscado perfectamente centrado.

La roscas se realiza con un solo macho cilíndrico, a gran velocidad, y en una sola operación.

Su construcción es totalmente robusta y de funcionamiento muy sencillo.

-25- Carece absolutamente de engranes y embragues, estando por ello totalmente a cubierto de la posibilidad de una avería.

Puede ser suministrado con mangos normales o especiales, siendo por tanto adaptable a cualquier clase o tipo de máquina-herramienta.

-30- Con el fin de facilitar la descripción que del objeto de este registro se realiza a continuación, se acompaña a esta Memoria Descriptiva un juego de planos en los que se ha representado la realización industrial del mismo, la que deberá ser tomada en su más amplio sentido y nunca bajo un aspecto o forma limitativo, puesto que serán variables todas aquellas circunstancias que no afecten a su propia finalidad características.

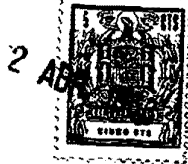
-35- En el plano:

FIGURA PRIMERA.— Es una vista del roscador, con separación entre sus distintos elementos, y

FIGURA SEGUNDA.— El mismo roscador en corte vertical.

-40- Se han establecido en los planos referencias numéricas para distinguir sus diferentes elementos, las que conservan igual valor en ambas figuras, correspondiendo:

1.- Cuerpo principal del roscador. En el mismo figuran las correspondientes indicaciones de roscas, y va convenientemente previsto para permitir



el alojamiento de las chavetas que proporcionan el arrastre o funcionamiento del roscado.

Va dotado asimismo del alojamiento para el fiador.

2.- Pieza de acoplamiento para portabrocas, acoplable en el cuerpo -5-, y provista de las necesarias sajetas para introducción de las chavetas.

3.- Argolla moleteada para sujeción del cuerpo, por donde se introducen las chavetas en sus cajeras, efectuando el arrastre.

4.- Chavetas que proporcionan el arrastre o funcionamiento del roscado.

5.- Cuerpo donde se acopla la pieza para acoplamiento del portabrocas -2-.

6.- Fiador que se acopla en el alojamiento previsto en el cuerpo -2-.

7.- Anillo moleteado graduable, provisto de una muesca semicircular, que se combina con la indicación de rosca deseada, señalada en el cuerpo -1-.

8.- Tabla correspondiente a las distintas velocidades a que ha de ser colocada la máquina, de conformidad con la rosca que se desea efectuar.

9.- Pieza de arrastre, que engarzada con la pieza de arrastre -10-, da movimiento o arrastre a la pieza portamaños -11-.

10.- Pieza de arrastre, complementaria de la pieza de arrastre -9-, que realiza conjuntamente con ella la función de arrastre de la pieza portamaños.

11.- Pieza portamaños, cuyo movimiento o arrastre es producido por las piezas de arrastre -9- y -10-.

12.- Muelle, que en unión del taco de goma -13-, efectúa el empuje axial sobre la pieza de arrastre -9-.

13.- Taco de goma que en unión del muelle -12-, realiza el empuje axial sobre la pieza de arrastre -9-.

A continuación, y de una forma somera se describe a grandes rasgos el funcionamiento del roscador.

Para efectuar el roscado, se gradúa el anillo moleteado -7-, combinando la muesca semicircular del mismo con la indicación de rosca deseada que va señalada en el cuerpo -1-, colocando el fiador -6- en su alojamiento y poniendo la máquina a la velocidad requerida según la Tabla -8-.

286690



El avance o funcionamiento del roscado se efectúa por medio de chavetas -4-, que se alejan en el cuerpo -1-.

La pieza de arrastre -9-, engrasándose con la pieza de arrastre -10-, da el movimiento o arrastre a la pieza portamachos -11-.

-80- El muelle -12- y el taco de goma -13-, son los que hacen el empuje axial sobre la pieza de arrastre -9-.

Al llegar al tope del roscado, las piezas de arrastre -9- y -10-, se deslisan entre sí, y la pieza portamachos -11-, queda parada.

-85- Una vez realizado el roscado, para extraer el macho, se invertirá el movimiento de la máquina.

Pueden construirse roscas, tanto izquierdas como derechas.

La pieza de acoplamiento para portabrocas -2-, se acopla en el cuerpo -5- e introduciendo las chavetas -4- en sus cajas por la argolla moleteada para sujeción del cuerpo -3-, efectuando el arrastre.

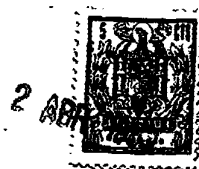
-90- En el cono interior de la pieza de acoplamiento para portabrocas -2-, se introduce el cono portabrocas, para hacer los orificios o agujeros.

La Tabla de velocidades señalada con la referencia -8-, es la siguiente:

INCHES	Métrico	Whitworth-SAE	R.P.M.
1	10-12	3/8" - 1/2"	180-140
2	14-18	5/8" - 3/4"	100- 90
3	20-24	7/8" - 1"	80- 70
4	27-33	1 1/8-1 1/4"	50- 40

-95- Describo suficientemente el objeto que constituye esta Patente de Introducción, sólo resta añadir que serán susceptibles de sufrir variaciones de detalle, todas aquellas circunstancias accesorias, tales como cambio de forma, material, etc., que no afecten a su propia esencialidad, que es la que se desprende de cuanto antecede y se reivindica a continuación, debiendo quedar comprendidas todas esas posibles variaciones en la protección que se solicita.

286690



-105-

NOTA.-

En resumen: la presente Patente de Introducción recaerá esencialmente sobre las siguientes:

REIVINDICACIONES.-

-110-

1º.- ROSCADOR AUTOMÁTICO PARA MÁQUINAS, caracterizado esencialmente por comprender un cuerpo principal, provisto de las correspondientes cajas para alojamiento de las chavetas que proporcionan el arrastre o funcionamiento del roscado, habiéndose provisto en el referido cuerpo un alojamiento para el fiador, y yendo provisto de las necesarias indicaciones para conseguir la rosca deseada.

-115-

2º.- ROSCADOR AUTOMÁTICO PARA MÁQUINAS, según la anterior reivindicación, caracterizada además por la provisión de otro cuerpo, donde se adapta una pieza de acoplamiento para portabrocas, provista de un cono interno donde se introduce el cono portabrocas que realiza los orificios, yendo provisto éste último cuerpo de las correspondientes cajas para introducción de las chavetas por una argolla moleteada, adecuadamente prevista, efectuando el arrastre.

-120-

3º.- ROSCADOR AUTOMÁTICO PARA MÁQUINAS, según reivindicaciones anteriores, caracterizado además por la provisión de un anillo moleteado graduable, que se adapta convenientemente sobre el cuerpo a que se hace referencia en la 1ª reivindicación, y que va provisto de una muesca semicircular para determinar la rosca deseada al coincidir con la indicación prevista en el cuerpo.

-125-

4º.- ROSCADOR AUTOMÁTICO PARA MÁQUINAS, según reivindicaciones anteriores caracterizado asimismo por la provisión de dos piezas de arrastre, que se engarzan entre sí y que proporcionan movimiento a una pieza portamachos, cuyas piezas de arrastre presentan la facultad de deslizarse entre sí al llegar al tope de roscado, determinando la parada del portamachos.

-130-

5º.- ROSCADOR AUTOMÁTICO PARA MÁQUINAS, según anteriores reivindicaciones, caracterizado además por la provisión de un muelle y un taco de goma que proporciona el empuje axial a la primera de las piezas de arrastre.

-135-

6º.- ROSCADOR AUTOMÁTICO PARA MÁQUINAS, según anteriores reivindi-

286690



- 6 -

aciones, caracterizado además por haberse previsto en el cuerpo que corresponde al anillo moleteado la disposición de una tabla de velocidades.

7º.- ROSCADOR AUTOMÁTICO PARA MÁQUINAS.

Todo ello tal y como se describe en el cuerpo de esta memoria, se reinvinicia en su nota y se representa a título de ejemplo en las adjuntas hojas de planos.

Esta memoria descriptiva consta de seis hojas foliadas y mecanografiadas por una sola de sus caras y a dos espacios.

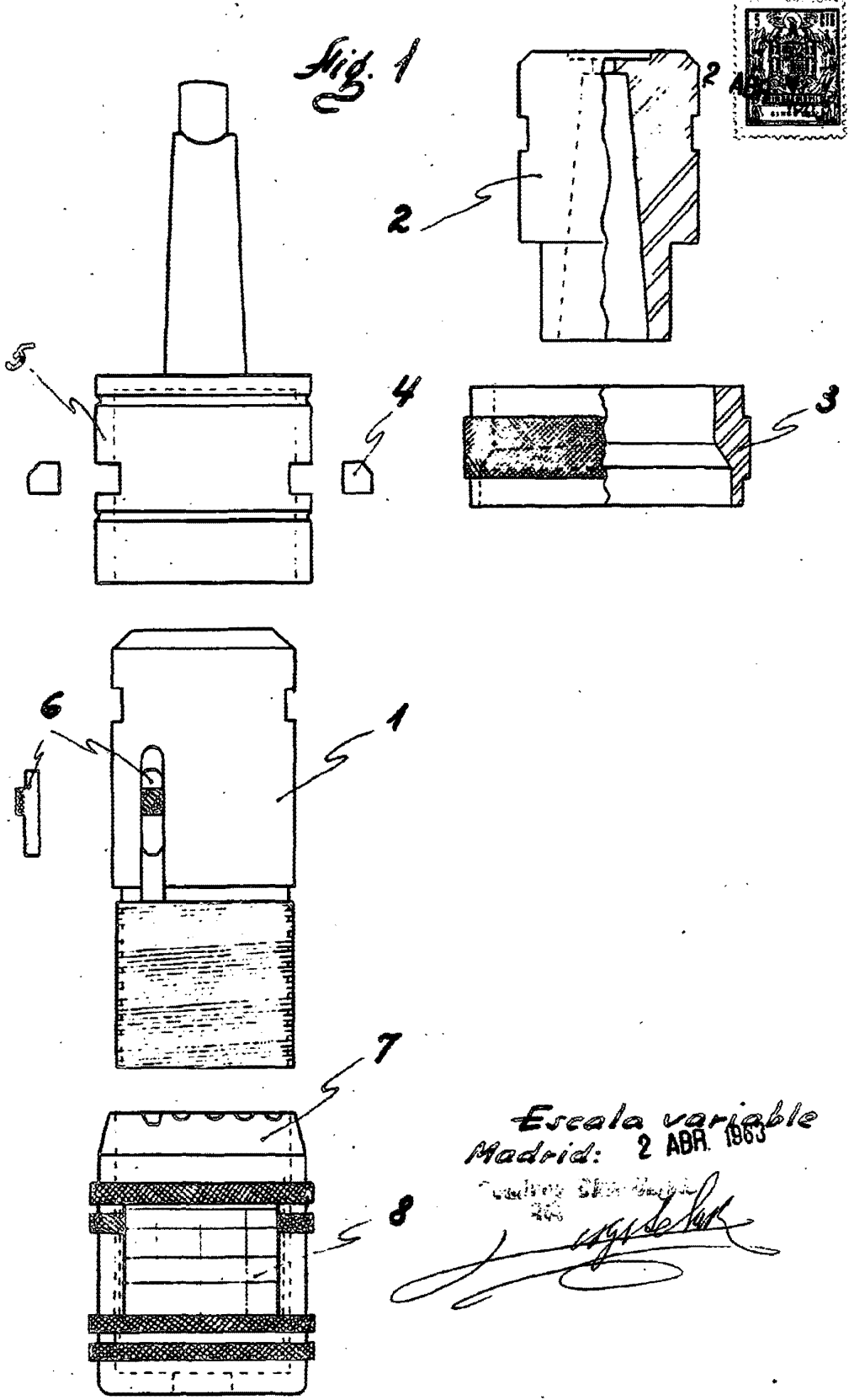
Madrid- 2 ABR. 1963

El Agente.

286690

Dos hojas
Hoja nº 1

Fig. 1



Escala variable
Madrid: 2 ABR. 1963

[Handwritten signature]

Der Hojas
Hoja n.º 2

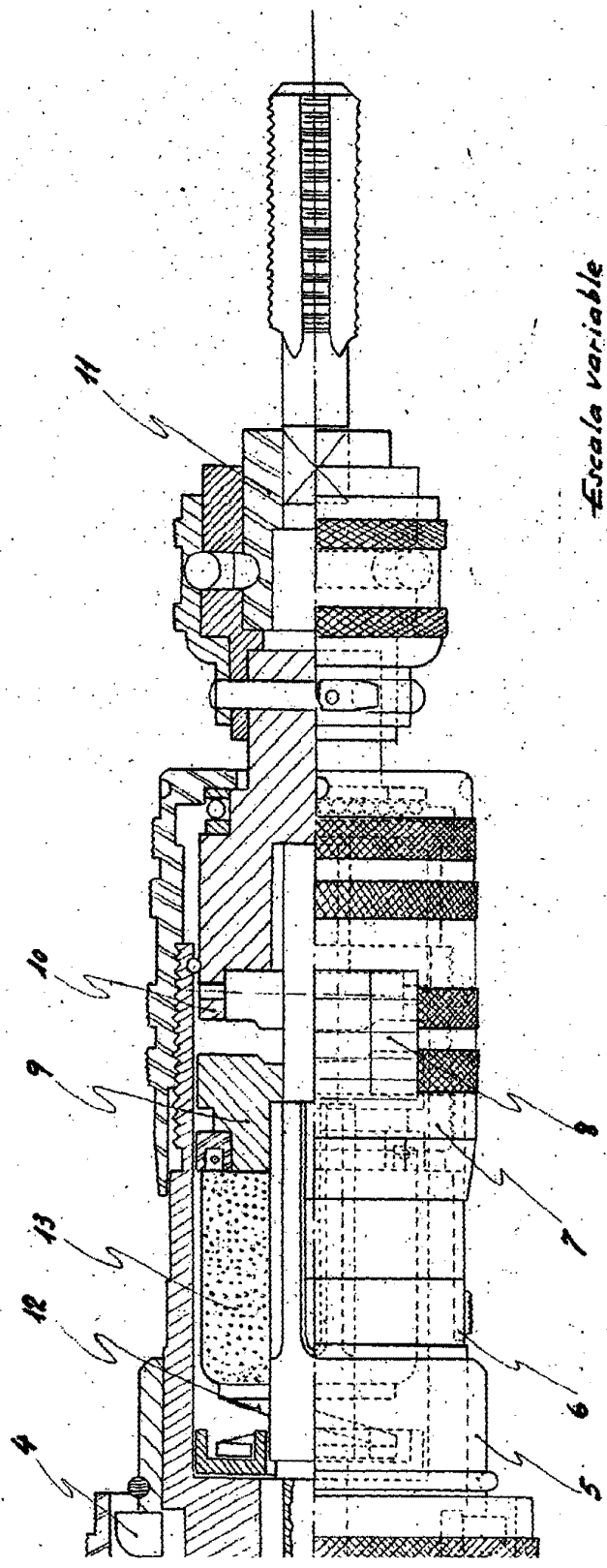


286690



0

Fig. 2



Escala variable
Madrid: 2 ABR 1900



286690

Fig. 2

