

⑩ ES	⑪ NUMERO	⑫ Y
	21	
	⑬ FECHA DE PRESENTACION	
	22	10-5-85



ESPAÑA

MODELO DE UTILIDAD

1- ENE. 1985

③① PRIORIDADES:	③② FECHA	③③ PAIS
③① NUMERO		

④⑦ FECHA DE PUBLICIDAD	⑤① CLASIFICACION INTERNACIONAL
	A01C 9/00

⑤④ TITULO DE LA INVENCIÓN

Sembradora de patatas perfeccionada.

⑦① SOLICITANTE (ES)

D. Miguel Jiménez Ramírez.

DOMICILIO DEL SOLICITANTE

Miranda del Ebro.

⑦② INVENTOR (ES)

D. Miguel Jiménez Ramírez.

⑦③ TITULAR (ES)

D. Miguel Jiménez Ramirez.

⑦④ REPRESENTANTE

D. José Antonio Urteaga Simarro 353/o

El Estatuto vigente sobre Propiedad Industrial de 26 de Julio de 1.929, en su texto refundido publicado el 30 de Abril de 1.938, establece los caracteres de patentabilidad de las invenciones de tipo industrial que tienen por objeto el obtener ventajas sobre lo ya conocido, admitiendo por consiguiente como patentables, los aparatos, instrumentos, dispositivos, objetos, etc. La amplitud de conceptos previstos como patentables ha llevado al Legislador a aclarar (art. 46) que la enunciación contenida en dicho cuerpo legal es puramente enunciativa y no limitativa.

El Decreto de 26 de Diciembre de 1.947, recogiendo la Orden del 18 de Noviembre de 1.935, confirma el criterio legal de que también serán patentables los dispositivos, objetos o partes de los mismos, que aportan a la función a que son destinados, un beneficio o efecto nuevo y en definitiva que constituyen una mejora sustancial sobre lo anteriormente conocido.

Pués bien, a tenor de lo expuesto y en base al articulado que recoge los conceptos expresados, debe considerarse, que la invención a que se refiere la memoria que procede, constituye una novedad, con características y ventajas que la hacen merecedora del privilegio de explotación exclusiva que por ella se solicita, premiando así los méritos de la persona o entidad que aporta a la industria del país, una mejora efectiva y precisamente comprendida entre las enunciadas por la Ley como patentables.

Sabido es la problemática que en la actualidad re-
presenta la siembra de la patata, la cual se efectúa de una
forma manual prácticamente artesanal, dado que los trabaja-
dores agrícolas tienen que ir depositando las patatas pre-
paradas para la siembra, una a una en el surco previamente
abierto, lo cual como es lógico, además de trabajoso, repre-
senta unos altos costos económicos.

Con el fin de paliar esta problemática y a través
de la presente solicitud de registro de modelo de utilidad,
se ha dado forma a una máquina sembradora, la cual como es
lógico irá arrastrada por el correspondiente vehículo tracc-
tor, del cual además tomará la fuerza para su actuación o-
perativa.

En síntesis esta máquina que podrá presentar cual-
quier estructura externa apropiada, basará su operatividad
en un eje central giratorio sobre el que irán montadas una
serie de platos los cuales llevarán en su periferia unos
pivotes retráctiles que serán actuados desde una leva mon-
tada en el eje, y cuyo pivote irá presionando selectivamen-
te sobre las patatas procedentes de una tolva general, presión
que será determinante para la apertura de una trampilla la
cual posibilitará la caída de la patata directamente sobre
el surco que previamente habrá abierto la sembradora a tra-
vés de medios convencionales, surco que posteriormente será
compactado a través de un brazo apropiado.

Para la debida comprensión de este objeto, se ad-

junta a la presente memoria descriptiva, una hoja de planos, en la que a título de ejemplo se representan todas y cada una de las partes que lo forman.

En la citada hoja de planos, queda representado:

5

FIGURA PRIMERA.- Muestra en forma esquemática la parte esencial del dispositivo de la nueva sembradora.

FIGURA SEGUNDA.- Es un detalle del mecanismo expulsor de la patata.

10

FIGURA TERCERA.- Corresponde a un detalle del montaje de la leva que actúa sobre el mecanismo expulsor.

En estas figuras aparecen referenciadas las siguientes partes principales:

15

La sembradora que estará constituida por una carcasa externa apropiada, ira toda ella atravesada por un eje motriz -2- el cual tomará la fuerza de la transmisión del correspondiente vehículo tractor. Sobre dicho eje irán montados una serie de platos circulares -1-, tantos como surcos sea capaz de ir abriendo los brazos de arado de la máquina, y cuyos platos llevarán en su interior y por pares enfrentados radialmente, una serie de cilindros -3- en cuyo interior irán alojados en forma longitudinal, unos ejes desplazables -5- así como unos resortes -4-, emergiendo dichos ejes por la parte inferior del cilindro, mientras que por la parte superior se ven prolongados y a través de un taladro -7- de la periferia del plato, emerge al exterior un pivote de cabeza redondeada -6-. Montada sobre el eje principal -2- y en coincidencia con

20

25

los extremos de los ejes -5-, irán situadas unas levas -8-
dotadas de un par de dientes -9-, y las cuales presentan -
la particularidad de tener una ranura rasgada -10- que posi-
bilita su montaje sobre el eje -2-, pero a condición de que
este no actúe sobre la misma quedando ambos desbloqueados,
siendo por tanto fija la posición de la leva e independien-
te por tanto del giro del citado eje.

La parte inferior de los platos en su movimien-
to circular irá introducida en el interior de un canal -11-
el cual llevará en su base y en coincidencia con la posición
de los pivotes -6-, una trampilla basculante -12- con forma
curvo-cóncava, la cual se halla articulada a través de una -
bisagra -13- que incorporará el correspondiente muelle de re-
cuperación, y que en su apertura dejará abierto el fondo del
canal. Sobre este canal será confluyente para cada uno de los
platos-1- existentes, una ramificación de tolva -14-, la cual
será alimentada desde una tolva superior -15- dotada en su
base de tantas salidas -16- como ramificaciones -16- existan.

Con esta disposición de la sembradora, y una vez
que la tolva general -14- se halle cargada con la patata que
se halla de distribuir en la siembra, y previa la apertura -
del surco por medios convencionales (brazo de arado y rejas),
lo cual como es lógico se hará, arrastrada y movida por el -
correspondiente vehículo tractor, se procederá a la caída -
de la patata -17- a través de las salidas -16- de donde se -
dirigirá a las tolvas ramificadas -16- las cuales a través -

de un estrangulamiento inferior irán permitiendo el paso de una sola patata, operación esta que se verá posibilitada al quedar esta parte de la estructura, suelta e independiente de la estructura general, lo cual determinará que el propio movimiento de avance y en función de la dificultad del terreno, propicie un balanceo continuado que impedirá que las patatas se pudieran amontonar. De esta forma la patata -17- una a una se irá presentando sobre el fondo del canal y más concretamente sobre la trampilla -12- en donde quedará encajada. En esta posición y al girar el plato -1- arrastrado por el eje motriz -2-, se producirá que los extremos de los ejes -5- contacten a intervalos sobre las deformaciones -9- de la leva -8- con lo que estos ejes se desplazarán hacia el exterior y consecuentemente sus pivotes prolongados -6-, siendo este pivote en su salida el que presionará sobre la patata depositada en la trampilla, de forma que al vencer la resistencia de la bisagra y muelle -13-, la mencionada trampilla se abrirá, con lo que la patata caerá al exterior, dirigiéndose directamente al surco, para al cesar la acción de la leva y por intermedio del muelle -4- volver el pivote -6- a su posición inoperante, por lo que la trampilla impulsada por su bisagra, volverá a cerrarse, siendo por último el surco compactado por medio de un brazo de seguimiento adicional.

5

10

15

20

25

5 Hecha la descripción a que se refiere la memoria que antecede, es preciso insistir en que los detalles de realización de la idea expuesta pueden variar, es decir, que pueden sufrir pequeñas alteraciones, basadas siempre en los principios fundamentales de la idea, que són en esencia los que quedan reflejados en los párrafos de la descripción hecha. En efecto el art. 48 del vigente Estatuto sobre Propiedad Industrial, establece como no patentables en su apartado tercero "los cambios de forma, dimensiones proporciones y materias de un objeto ya patentado" fijando así al criterio del Legislador en el sentido de que patentada una idea que pueda dar lugar a una realidad práctica e industrializable, nadie podrá apoyarse en ella para a pretexto de haber introducido ligeras modificaciones, presentarla como nueva y propia.

15 Este principio, en cuanto al alcance de la protección del objeto patentado se refiere, se halla confirmado por numerosas Sentencias del Tribunal Supremo y entre ellas, como más terminantes en las de fechas 16 de Octubre de 1.954 20 23 de Enero de 1.959, 30 de Marzo de 1.964 y otras.

25 Establecido el concepto expresado en cuanto a la amplitud que debe darse a la protección solicitada, se redacta a continuación la nota de reivindicaciones, de acuerdo con lo que se establece en el último párrafo del apartado tercero del art. 100 de la Ley, sintetizando así las novedades que se deseen reivindicar.

NOTA DE REIVINDICACIONES

=.=.=v.v.v.v.v.=.=.=.=.=

5

1a.- Sémbadora de patatas perfeccionada, del tipo que será arrastrada y actuada por medio del correspondiente vehículo tractor, caracterizada esencialmente porque - la misma dentro de una estructura o carcasa apropiada, llevará un eje motriz accionado por la transmisión procedente del tractor, cuyo eje montará una serie de platos giratorios distribuidos equidistantemente en cuyo interior y por pares diametralmente opuestos se sitúan una serie de cilindros dotados interiormente de un eje desplazable y de un muelle de presión que actuando sobre un pivote prolongado externo, circulando este plato por su parte inferior por el interior de un canal dotado de una trampilla basculante de salida y en el cual confluye una ramificación de tolva la cual es alimentada desde las salidas unitarias de una tolva general superior.

10

15

2a.- Sembradora de patatas perfeccionada, según reivindicación primera, caracterizada porque los platos que se hallarán montados perpendicularmente al eje motriz, podrán llevar, dos, tres o cuatro pares de cilindros, cuyos cilindros se asentarán sobre la periferia del faldon del plato, llevando sobre esta periferia un taladro que permita la salida al exterior del extremo del eje interno el cual se hallará rematado por un pivote prensor de cabeza redondeada, mientras que el extremo inferior del eje quedará emergiendo por la parte inferior del cilindro y como prolongación o en frentamiento de una leva montada sobre el eje principal.

20

25

3a.- Sembradora de patatas perfeccionada, según reivindicación segunda, caracterizada porque las levas que monta el eje principal, tantas como platos, llevarán un par de dientes de ataque separados en un ángulo de 90°.

5

4a.- Sembradora de patatas perfeccionada, según reivindicaciones segunda y tercera, caracterizada porque el montaje de la leva sobre el eje principal, se produce a través de una ranura rasgada de esta que la deja independiente del anterior y por tanto fija.

10

5a.- Sembradora de patatas perfeccionada, según reivindicación primera, caracterizada porque el canal donde discurre la parte inferior de los platos, presentará en la zona coincidente con los extremos de los pivotes de cabeza redondeada, una trampilla con forma curvo-cóncava que se corresponderá con la medida aproximada con una de las patatas de siembra, quedando esta trampilla articulada en forma basculante al fondo del canal, por medio de una bisagra-muelle.

15

6a.- Sembradora de patatas perfeccionada, según reivindicación primera, caracterizada porque las tolvas ramificadas presentarán una parte inferior estrangulada, quedando las mismas montadas sin fijación a la estructura general y por tanto dotadas de un movimiento vibratorio según la marcha del vehículo.

20

7a.- Sembradora de patatas perfeccionada, según reivindicación primera, caracterizada porque la tolva gene

25

ral llevará tantas salidas diferenciadas como platos existan, quedando cada una de estas directamente sobre la entrada de las tolvas ramificadas.

8a.- SEMBRADORA DE PATATAS PERFECCIONADA.

5

Todo ello tal y como se representa en el plano adjunto y se describe en el cuerpo de la presente memoria.

Esta memoria descriptiva consta de diez hojas - foliadas y mecanografiadas por una sola de sus caras y a - dos espacios.

MADRID, 10 - 5 - 85

Por autorización del solicitante.

JOSE A. URTEAGA SIMARRO

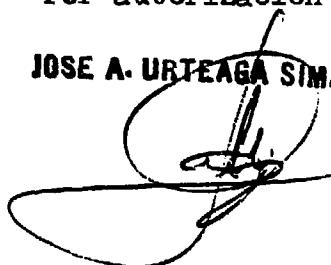


FIG. 1

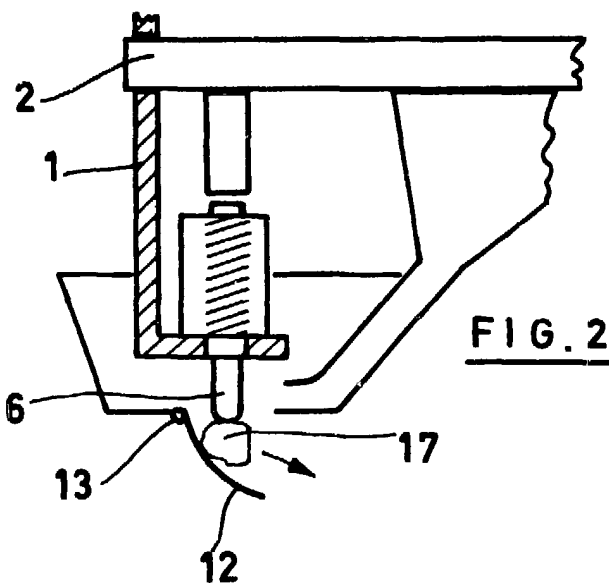
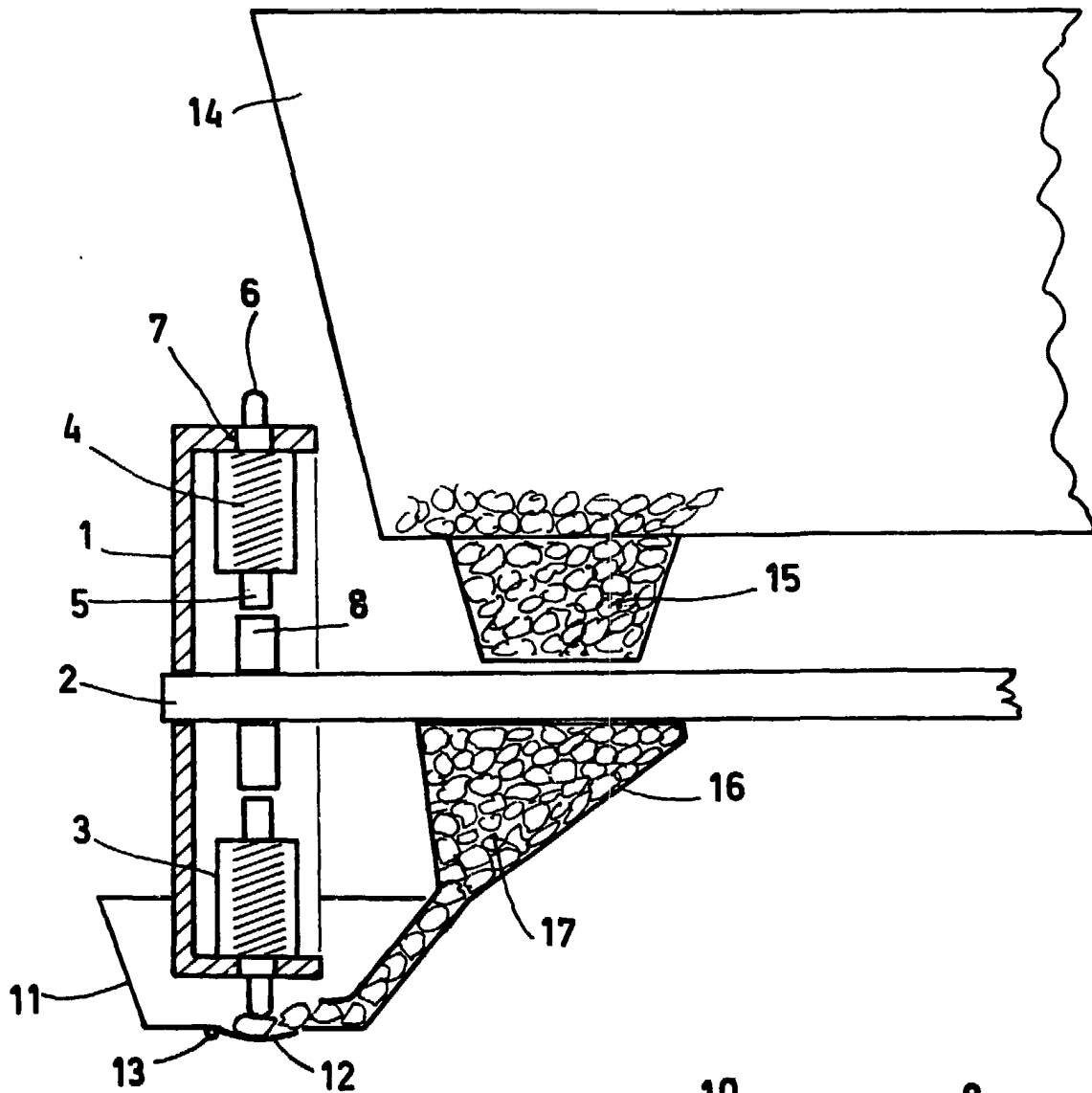


FIG. 2

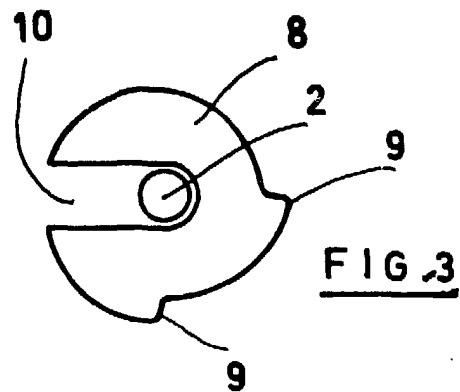


FIG. 3

ESCALA VARIABLE

MADRID, 10-5-85

JOSE A. URTEAGA SIMARRO