

(10) ES (11) (21) (22)	NUMERO 286.655	(10) Y
	FECHA DE PRESENTACION 10 MAYO 1985	



ESPAÑA

MODELO DE UTILIDAD

1- ABR. 1986

(30) PRIORIDADES:	(32) FECHA	(33) PAIS
(31) NUMERO 8401536	11 mayo 1984	Holanda

(47) FECHA DE PUBLICIDAD	(81) CLASIFICACION INTERNACIONAL Int. Cl. A61B 5/14
--------------------------	--

(54) TITULO DE LA INVENCIÓN "Aparato muestreador de sangre"
--

(71) SOLICITANTE (S) MEDSCAN B.V.

DOMICILIO DEL SOLICITANTE P.O. Box 420, 1440 AK Purmerend, Holanda

(72) INVENTOR (ES) David William Hutcheson , Engelbertus Jacobus Van Der Molen y Pieter Jacob Oly
--

(73) TITULAR (ES)

(74) REPRESENTANTE M. Curell

BO 32524 MK

EX-NL-II

MODELO DE UTILIDAD

por VEINTE años

solicitado en España a favor de MEDSCAN B.V., de nacionalidad holandesa, domiciliada en P.O. Box 420, 1440 AK Purmerend, Holanda, por "Aparato muestreador de sangre", con prioridad de la solicitud holandesa 8401536 de fecha 11 mayo 1984.

MEMORIA DESCRIPTIVA

La invención se refiere a un aparato muestreador de sangre dotado de lanceta para realizar una punción para sangre y un medio para recoger la sangre.

Los diabéticos padecen un nivel aumentado de glucosa en la sangre.

5. La hormona insulina promueve el almacenamiento de glucosa en el hígado en forma de glucógeno y lo convierte si hace falta en grasas y proteínas. La causa más importante de diabetis es una deficiencia de insulina. El tratamiento consiste en seguir un régimen alimenticio y ponerse inyecciones de insulina. Es importante que los diabéticos puedan determinar su grado de glicemia ellos mismos y utilizar el valor medido para determinar si se necesita o no una inyección de insulina. Para poder determinar la glicemia, el paciente debe, en secuencia, desinfectarse una zona de la piel con un fluido al efecto, hacer punción en dicha zona de la piel con una lanceta limpia, transferir una o más gotas de sangre a una tira de prueba o una cubeta y colocar dicha

tira o cubeta en un dispositivo de análisis apropiado. Por lo tanto el paciente debe tener siempre a su disposición un pequeño frasco de fluido desinfectante, una lanceta limpia y una tira de prueba o cubeta. Es molesto tener que llevar estos distintos artículos siempre consigo y puede conducir a problemas, particularmente cuando se está fuera del domicilio.

5.

La invención va destinada a eliminar este inconveniente en gran manera.

A este efecto, el aparato muestreador de sangre citado en la introducción está caracterizado porque el aparato es un aparato desechable que además está dotado de un recipiente para desinfectante e incluye al menos dos componentes principales que en la posición de almacenamiento y transporte están colocados uno encima de otro de tal forma que la lanceta queda encerrada.

10.

El medio para recoger la sangre puede consistir en una cubeta guardada en un estuche protector o una pequeña placa de ensayo que reacciona con la sangre.

15.

Si utiliza un tal aparato, el diabético ya no tiene que llevar consigo un frasco separado que contiene un desinfectante y una caja separada que contiene las lancetas y un suministro separado de tiras o cubetas. Estos objetos están combinados en un conjunto desechable compacto, lo que significa una comodidad considerable para el paciente. La protección de la lanceta, que está montada en un componente principal, puede lograrse haciendo sobresalir la lanceta a través de un agujero en otro componente principal, en el estado encerrado.

20.

No se excluye tampoco que los componentes principales estén montados uno encima de otro por medio de un sistema elástico. Es más preferible, no obstante, que se utilicen bisagras para unir los componentes principales uno a otro.



- 5. Si los componentes principales consisten en bloques de plástico, pueden fabricarse de forma económica y en grandes cantidades.

Un aparato desechable muy compacto que puede fabricarse principalmente en una sola etapa de fabricación mediante el moldeo por inyección, comprende tres bloques de plástico unidos por tiras estrechas de bisagra, teniendo el bloque central un elemento de recogida de sangre con forma de tira de prueba y una abertura para permitir pasar la lanceta, lanceta que está montada en uno de los demás bloques en una posición tal que, cuando se articulan los bloques uno sobre otro, se empuja la lanceta totalmente a través de la abertura hasta que su punta filada sobresale en la posición de trabajo.

10.

15.

Para que las tiras de bisagra puedan hacerse muy estrechas, están unidas al bloque central en superficies opuestas de éste.

Tanto la pequeña tira de prueba como el desinfectante deben estar sellados de la atmósfera cuando el aparato desechable está doblado. Se obtiene un medio fácilmente amovible a este efecto si se cubre el bloque en que se mantiene el recipiente del desinfectante y el bloque central con una lámina común.

20.

El usuario del aparato desechable en general lo considerará ventajoso que el aparato incluya un mecanismo que pueda impulsar una aguja

a través de la piel del dedo con una velocidad relativamente elevada. Un mecanismo extremadamente sencillo para este propósito está caracterizado por una resistencia que debe superarse por la lanceta o el bloque en que la lanceta está montada, para permitir que la lanceta alcance la posición definitiva operativa con cierta velocidad.

5.

Puede resultar que un intento para perforar la piel del dedo en un grado suficiente fracase. El bloque que contiene la lanceta entonces debe devolverse a la posición de salida. Para facilitararlo, el bloque dotado de la lanceta puede tener una o más partes salientes, mediante las cuales dicho bloque puede devolverse a la posición en que la lanceta o el bloque debe superar la resistencia citada para poder alcanzar la posición definitiva operativa. Las partes salientes deberán poder cumplir también una función de bloquear los dos bloques.

10.

En otra construcción desarrollada la lanceta está unida a un resorte laminar que está retenido en el estado tensado como resultado del hecho de que una parte de la lanceta o resorte está retenido detrás de un tope de un bloque, tope que pertenece a una pieza que puede inclinarse, ejerciendo fuerza, a una posición en que se impulsa la lanceta rápidamente a la posición operativa por el resorte laminar.

15.

Una vez la sangre haya actuado sobre la pequeña tira de prueba (tiempo de efectividad aproximadamente 30-60 segundos), se ha de eliminar el exceso de sangre. La eliminación de esta sangre mediante absorción puede tener lugar de una forma muy sencilla si en la posición de almacenaje y transporte en que queda doblado el aparato, la pequeña tira de prueba del

20.

bloque central queda cubierta por un medio de absorción montado en uno de los demás bloques. El medio de absorción consiste, por ejemplo, de un material absorbente.

Ahora se explicará la invención con mayor detalle mediante referencia a las figuras, en que se ilustra una realización preferida:

la Figura 1 es una vista en sección de dicha realización, estando los componentes en el estado desplegado;

la Figura 2 es una vista en sección de esta realización en el estado replegado.

El aparato según las Figuras 1 y 2 comprende tres bloques 14, 15 y 16 de plástico que están unidos por estrechas tiras 17, 18 de bisagra hechas de material plástico. Las tiras 17, 18 están unidas al bloque central 15 en superficies opuestas de éste, y a pesar de la estrecha anchura de las tiras de bisagra, los bloques pueden doblarse sobre sí según se ilustra en la Figura 2.

El bloque 14 está dotado de alojamientos 19, 20 respectivamente destinados a un elemento absorbedor tal como papel de seda o similar y para desinfectante.

En el bloque 15, se ha practicado un agujero 21 que se abre en un hoyo 22 diseñado para aceptar la punta de un dedo. Además, una pequeña placa 23 de prueba que reacciona con la sangre está fijada a la superficie del bloque 15. Los bloques 14 y 15 están sellados con una lámina 24 de aluminio que está dotada de una lengüeta 24a en un extremo.

Una lanceta 25 está montada en el bloque 16, por ejemplo,

fijando esta lanceta por moldeo durante un moldeo por inyección de etapa única del grupo 14, 15, 16.

5. La posición de la lanceta 25 es tal que cuando los bloques 15 y 16 están doblados sobre sí está entrada en el agujero 21. En la posición definitiva, la punta de la aguja sobresale más allá del fondo del hoyo 22 pero deja de alcanzar el nivel de la superficie del bloque 15.

El bloque 16 también está dotado de un hoyo 26 en que puede colocarse la punta de un dedo o del pulgar.

10. Se ilustran esquemáticamente elementos 27, 28 de bloqueo, mediante los cuales los bloques 14, 16 están fijados respecto del bloque 15 en el estado replegado del aparato. Los elementos 28 de bloqueo consisten en dos ganchos colocados en los bordes laterales del bloque 16 que pueden encajarse detrás de partes que sobresalen lateralmente del bloque 15.

20. La lanceta 25 está montada en un tetón 29 que puede actuar conjuntamente con un aro circunferencial 21a que sobresale hacia el interior del agujero 21 de una forma tal que el tetón encuentra una resistencia cuando se presionan uno contra otro los bloques 15 y 16 y la lanceta, después de superar esta resistencia, se impulsa rápidamente a su posición final, en que se hace una punción en la punta del dedo colocada en el hoyo 22. Los elementos de bloqueo 28 tienen, además de su función de bloqueo, otra función todavía. Si falla la punción para la sangre, debe devolverse el bloque 16 a la posición de partida en que se ha de

superar la resistencia para permitir que la lanceta pueda alcanzar la posición definitiva operativa. Esta devolución del bloque 16 a la posición de partida puede lograrse presionando las partes 28 hacia atrás por medio del bloque 14 hasta conseguir la posición según la Figura 2.

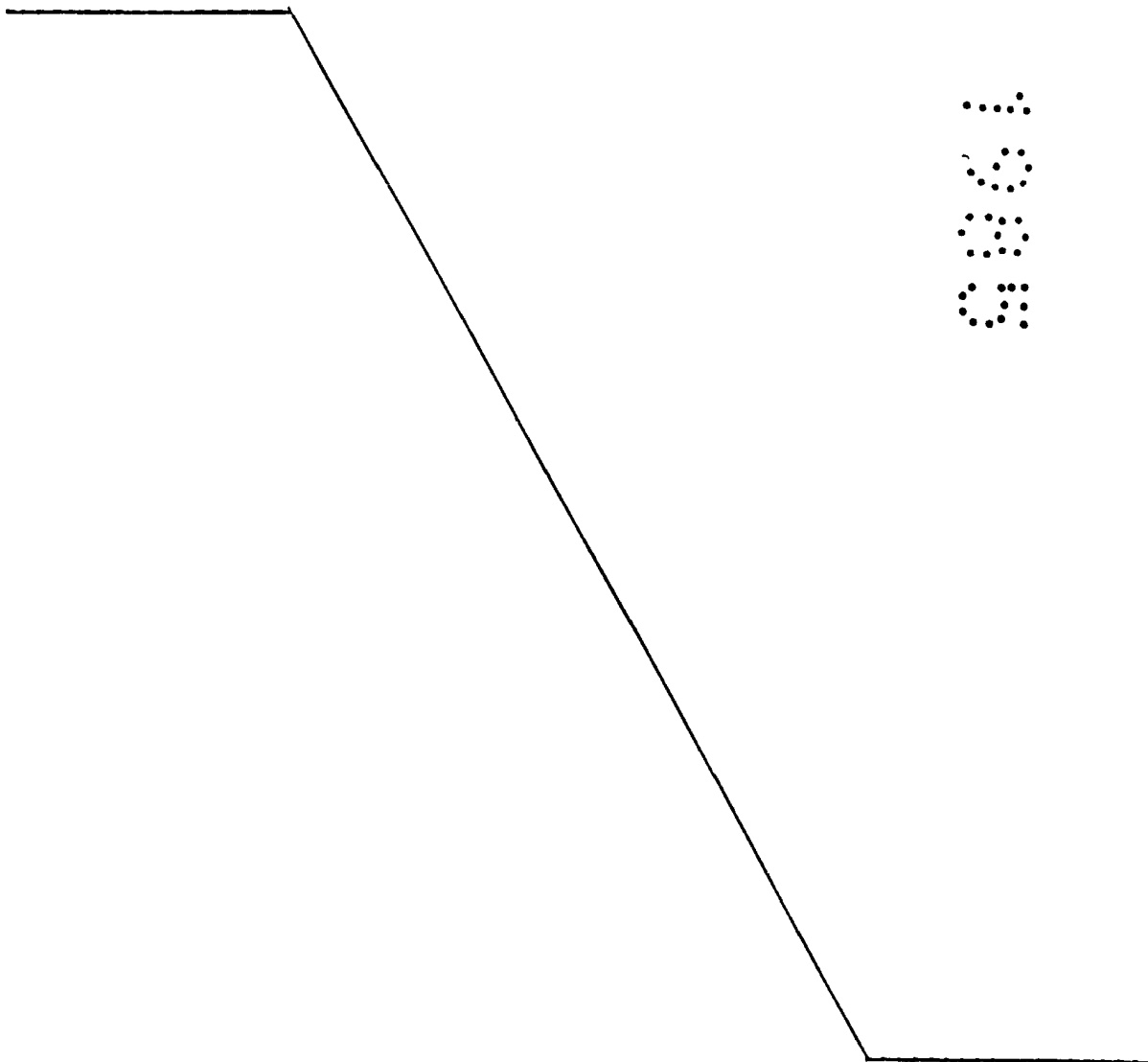
5. Será evidente que el aparato según las Figuras 1 y 2 se utiliza como sigue: una vez desplegado el aparato y retirada la lámina 23, se desinfecta la punta de un dedo por medio del desinfectante contenido en el recipiente 20. Este dedo entonces se coloca en el hoyo 22, después de lo cual se dobla el bloque 16 sobre el bloque 15 por medio de un dedo o pulgar colocado en el hoyo 26, como resultado del cual la lanceta hace una punción en la punta del dedo desinfectada. Se transfiere una gota de sangre al pequeño disco 23 de prueba que, como resultado, cambia de color en el transcurso de aproximadamente un minuto. Se elimina el exceso de sangre doblando el bloque 14 contra el bloque 15, como resultado de lo cual el elemento absorbedor que, por ejemplo, consiste en un papel de seda o similar, en el alojamiento 19 se lleva en contacto con la pequeña placa 23 de prueba y absorbe la sangre. El grado de cambio de color es medida de la glicemia y ésta puede determinarse por medio del denominado glucómetro o tira coloreada. Después de su uso, se desecha el aparato.

20. Son posibles distintas modificaciones dentro del alcance de la invención. Una característica esencial de la invención es que los elementos que son necesarios para muestrear la sangre están combinados en un aparato desechable compacto, aparato que consiste en al menos dos, preferiblemente tres, partes o bloques, que en la posición de almacena-

miento y transporte están colocadas una encima de otra de una forma tal que la lanceta queda encerrada. El aparato no está limitado a determinar la glicemia. Otras muestras de sangre también son posibles, por ejemplo, para determinar la colesterolemia, embarazo y similares.

5.

A los efectos consiguientes, se declaran de novedad, propiedad y utilidad para España, sus territorios y plazas de soberanía, las reivindicaciones que siguen.



REIVINDICACIONES

1.- Aparato muestreador de sangre, dotado de una lanceta para hacer una punción para sangre y un medio para recoger la sangre, caracterizado porque, siendo desechable, está dotado de un recipiente (20) para un desinfectante e incluye al menos dos componentes principales (14, 15, 16), que en la posición de almacenamiento y transporte están colocados uno sobre el otro de una forma tal que la lanceta (25) está encerrada.

2.- Aparato muestreador de sangre según la reivindicación 1, caracterizado porque la lanceta (25) montada en un componente principal (16) sobresale a través de un agujero (21) de otro componente principal (15), en el estado encerrado.

3.- Aparato muestreador de sangre según la reivindicación 1 o 2, caracterizado porque los componentes principales están unidos por bisagras (17, 18).

4.- Aparato muestreador de sangre según cualquiera de las reivindicaciones anteriores, caracterizado porque los componentes principales consisten en bloques de plástico (14, 15, 16).

5.- Aparato muestreador de sangre según la reivindicación 4, caracterizado porque el conjunto desechable comprende tres bloques de plástico (14, 15, 16) que están unidos por estrechas tiras (17, 18) de bisagra, porque el bloque central (15) tiene un elemento de recogida de sangre (23) con forma de una tira de prueba y una abertura (21) para permitir el paso de la lanceta (25), lanceta que está montada en uno (16) de los demás bloques en una posición tal que, cuando los bloques (15, 16)

se articulan uno sobre otro, se empuja la lanceta totalmente a través de la abertura hasta que su extremo afilado sobresale en la posición de trabajo.

5. 6.- Aparato muestreador de sangre según la reivindicación 5, caracterizado porque las dos tiras (17, 18) de bisagra están unidas al bloque central (15) en superficies opuestas de éste.

10. 7.- Aparato muestreador de sangre según la reivindicación 5 o 6, caracterizado porque el bloque (14) que sostiene el recipiente (20) del desinfectante y el bloque central (15) están cubiertos por una lámina común (29).

15. 8.- Aparato muestreador de sangre según cualquiera de las reivindicaciones anteriores, caracterizado por una resistencia que debe ser superada por la lanceta (25) o el bloque (16) en que la lanceta está montada, para permitir que la lanceta alcance la posición definitiva operativa con cierta velocidad.

20 . 9.- Aparato muestreador de sangre según la reivindicación 8, caracterizado porque el bloque (16) provisto de la lanceta (25) tiene una o más partes salientes (28), mediante las cuales el bloque puede devolverse a la posición en que la lanceta (25) o el bloque (16) debe superar la resistencia citada para poder alcanzar la posición definitiva operativa.

10.- Aparato muestreador de sangre según cualquiera de las reivindicaciones 5-9, caracterizado porque en la posición de almacenamiento y transporte en que está replegado, la pequeña tira (23) de prueba en el bloque central (15) está cubierta por medio de un absorbedor (19) de uno

de los demás bloques (14).

11.- "APARATO MUESTREADOR DE SANGRE".

5. Todo ello conforme se describe y reivindica en la presente memoria, que consta de once hojas foliadas y mecanografiadas por una sola de sus caras, y de una lámina de dibujos que la ilustra.

MADRID, 10 MAYO 1985

P. A. M. CURELL SUÑOL

hmm



fig-1

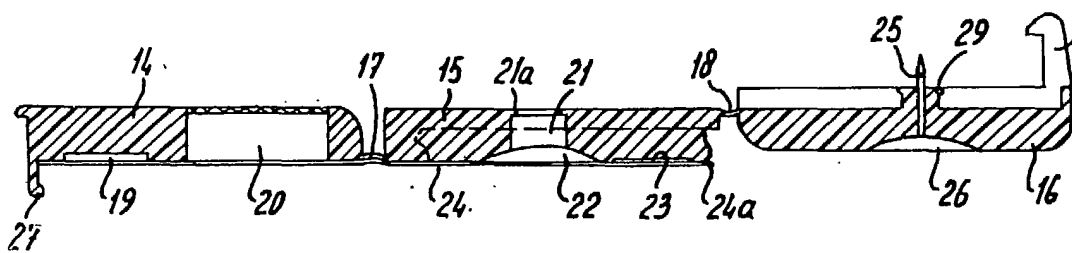
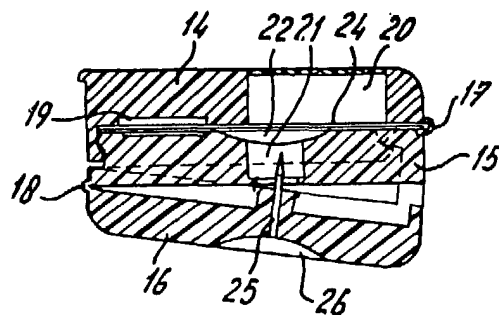


fig-2



MADRID, 10 MAYO 1985

P. A. M. CURELL SUÑOL