



ESPAÑA

19 ES	11 21	NUMERO 286643	10 Y
	22	FECHA DE PRESENTACION 17 ABR. 1985	

MODELO DE UTILIDAD 16 NOV. 1985

30 PRIORIDADES	32 FECHA	33 PAIS
31 NUMERO		

47 FECHA DE PUBLICIDAD	51 CLASIFICACION INTERNACIONAL B02C 18/16
------------------------	--

64 TITULO DE LA INVENCIÓN "DISPOSITIVO PULSADOR DE SEGURIDAD"
--

65 SOLICITANTE (S) CB-4831, S.A.
-------------------------------------

66 DOMICILIO DEL SOLICITANTE 08006-BARCELONA - Laforja, 10
---

67 INVENTOR (ES) Don Ramón PADROSA CAMPS
---

68 REPRESENTANTE (ES)
-----------------------

69 REPRESENTANTE Don JUAN ANTº MORGADES MANONELLES
---

El presente Modelo de Utilidad consiste conforme indica su enunciado en un "DISPOSITIVO PULSADOR DE SEGURIDAD" cuyas nuevas características de construcción, conformación y diseño cumple la misión para la que específicamente ha sido concebido con una seguridad y eficacia máxima.

El dispositivo objeto de este Modelo de Utilidad está preferentemente concebido para ser adaptado en batidoras de brazo.

Este tipo de batidoras resultan sumamente peligrosas debido a que al encontrarse la zona inferior de las aspas totalmente desprotegidas, puede provocar accidentes como consecuencia de accionarse de manera accidental y fortuita el pulsador que acciona el motor que hace girar sus aspas.

Evidentemente, si este accionamiento se realiza cuando la batidora se encuentra fuera del vaso o recipiente en el cual se ha de producir el batido correspondiente, puede provocar accidentes en el usuario.

Por tal motivo, es evidente y sumamente aconsejable dotarse a este tipo de electrodomésticos un dispositivo gracias al cual no pueda ser activado de forma fortuita, siendo precisamente éste el objeto de este Modelo de Utilidad.

El dispositivo de seguridad preconizado, está constituido básicamente por un mando de accionamiento el cual en su zona más superior, se le ha adaptado a través de una convencional articulación, otro elemento de pulsación de seguridad.

Este último elemento de pulsación de seguridad está a su vez manteniendo su posición estática por la acción de un resorte que actúa sobre el mando de accionamiento, quedando en posición de reposo tanto el pulsador de seguridad, así como el mando de accionamiento, situados sobre un mismo plano ideal.

Evidentemente, si se pulsa el mando de accionamiento desplazará a el pulsador de seguridad, con lo cual al estar éste último dotado de una protuberancia, esta incidirá sobre la carcasa del apartado en el que se le haya aplicado este dispositivo, impidiéndose consecuentemente el que pueda accionarse el funcionamiento del aparato en el que se le haya aplicado tal dispositivo.

Si lo que se pretende es poner en funcionamiento el aparato en el que se le haya aplicado este dispositivo, bastará con que se presione el pulsador de seguridad, el cual al estar articulado y vencerse la resistencia que opone el resorte instalado entre tal pulsador de seguridad y el mando de accionamiento, adoptará el pulsador un movimiento de giro respecto al mando de accionamiento, con lo cual, la protuberancia del pulsador de seguridad quedará situada en el interior de la oquedad realizada para tal efecto en la carcasa del aparato en el que se le aplique, con lo cual en este instante con que se presione el mando de accionamiento el conjunto podrá desplazarse hacia el interior de la carcasa que lo aloja.

Como se habrá podido comprender con este dispositivo de seguridad se evitan el que pueda accionarse el aparato en el que esté aplicado de forma fortuira o casual, ya que es necesario que se produzcan dos pulsaciones consecutivas para poner en marcha el aparato en el que se le aplique.

Otros detalles y características del actual Modelo se irán poniendo de manifiesto en el transcurso de la descripción que a continuación se dá, en que se hace referencia a los dibujos que a esta Memoria se acompaña en la que, de manera un tanto esquemática, se representan los detalles preferidos. Estos detalles se dan a título de ejemplo, haciendo referencia a un caso posible de realización práctica, pero no queda limitado a los detalles que allí se exponen; por tanto esta descripción debe ser considerada desde un punto de vista ilustrativo y sin limitaciones de ninguna clase.

La figura nº 1 es una vista en alzado en la que se observa el dispositivo objeto de este Modelo de Utilidad, en su posición de reposo.

La figura nº 2 es una vista lateral en alzado en la que se puede observar el dispositivo cuando éste es solicitado sin habersele accionado al límite el pulsador de seguridad.

La figura nº 3 es otra vista en la que se ha representado este dispositivo cuando es accionado el pulsador de seguridad, indicándose en tal figura el desplazamiento del mismo.

La figura n<sup>o</sup> 4 es otra vista seccionada en la que se ha representado el dispositivo cuando se esta presionando simultaneamente el pulsador de seguridad y el mando de accionamiento.

5 La figura n<sup>o</sup> 5 es una vista frontal en alzado del dispositivo objeto de este Modelo de Utilidad.

Este dispositivo de seguridad está constituido basicamente por un mando de accionamiento (10) en cuya zona superior se le ha practicado una escotadura en la que se le adaptará el pulsador de seguridad (11) a través de una convencional articulación (12).

A su vez, este pulsador de seguridad (11) presenta en su zona inferior una prolongación (13) hacia la zona interior cuya sección transversal presenta una configuración a modo de "L" permitiendo así la instalación del resorte (14) gracias al cual permite que el mencionado pulsador (11) y mando de accionamiento (10), cuando no son solicitadas, se encuentran en una posición coplanaria.

Por otra parte, y en la arista superior del pulsador de seguridad (11) presenta un resalte (15) gracias al cual cuando se solicite el mando de accionamiento (10) lo hará desplazar conjuntamente con el pulsador de seguridad (11) y precisamente su reborde (15) incidirá sobre la carcasa (16) en la que se le quiera haber aplicado este dispositivo -ver figura n<sup>o</sup> 2-, con lo cual es evidente que no se activará el funcionamiento del aparato en el que se le haya aplicado.

Para conseguir el accionamiento del aparato en el que se le haya aplicado este dispositivo, bastará - ver figura nº 3- con que se presione el pulsador de seguridad (11) con lo cual se vencerá la resistencia provocada por el resorte (14) adoptando el pulsador de seguridad (11) un movimiento de giro a través de su articulación (12) con lo cual en este instante podrá rebasar la arista de la oquedad en la que se encuentra alojado este dispositivo.

Evidentemente, si se sigue presionando este pulsador o bien se actúa sobre el mando de accionamiento (10) hará al desplazar al conjunto de estos dos pulsadores hacia el interior de la carcasa, instante en el cual activará el funcionamiento del aparato en el que se le haya aplicado este dispositivo de seguridad.

Se comprenderá después de observados los dibujos y la explicación que hemos efectuado de ellos que el Modelo que motiva la presente Memoria proporciona una construcción sencilla y efectiva que puede ser llevada a la práctica con gran facilidad, constituyendo, sin duda alguna, un resultado industrial.

Se hace constar, a los efectos oportunos, que en el objeto que constituye el presente Modelo podrán introducirse todas aquellas variaciones y modificaciones de detalle que las circunstancias y la práctica pudieran aconsejar, siempre y cuando con las variantes que se introduzcan, no se altere o modifique la esencia que queda resumida en las siguientes REIVINDICACIONES.

R E I V I N D I C A C I O N E S

1a - "DISPOSITIVO PULSADOR DE SEGURIDAD", caracterizado por estar constituído por un mando de accionamiento (10) en cuya zona superior se le ha practicado una escotadura en la que se le adapta un pulsador de seguridad (11) a través de la articulación convencional (12), pulsador (11) que presenta en su zona inferior una prolongación (13) a modo de "L" permitiendo así la instalación del resorte (14) gracias al cual permite que tal pulsador (11) y mando de accionamiento (10), cuando no son solicitados, se encuentren en una posición coplanaria, presentando a su vez el mencionado pulsador (11) en su zona mas superior un resalte (15) con lo cual cuando se solicite el mando de accionamiento (10) se desplazará conjuntamente con el pulsador de seguridad (11) incidiendo su reborde (15) con la carcasa (16) en la que se le ha aplicado este dispositivo impidiéndose así la puesta en marcha fortuita o casual del aparato en el que se le haya instalado tal dispositivo.

2a - "DISPOSITIVO PULSADOR DE SEGURIDAD", según la anterior reivindicación caracterizado porque cuando quiera activarse el funcionamiento del aparato en el que se le haya aplicado este dispositivo, se deberá presionar en primer lugar, el pulsador de seguridad (11) venciendo la resistencia provocada por el resorte (14) adoptando tal pulsador (11) un movimiento de giro a través de la articulación (12), con lo cual se rebasará la arista de la oquedad de la carcasa en la que se encuentra instalado tal dispositivo,

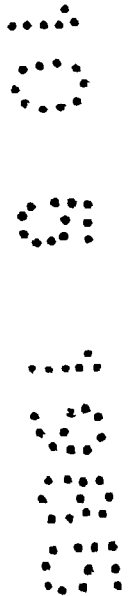
instante en el cual al presionarse el mando de accionamiento (10) se desplazará hacia el interior conjuntamente con el pulsador (11) activando el aparato en el que se le haya aplicado.

5 3a - "DISPOSITIVO PULSADOR DE SEGURIDAD".

Todo tal y conforme se describe en la presente memoria que consta de ocho hojas escritas a máquina por una sola cara y dos dibujos que la ilustran.

MADRID, 17 ABR. 1985  
CB-4831, S.A.  
P.A.

*Cuervo*



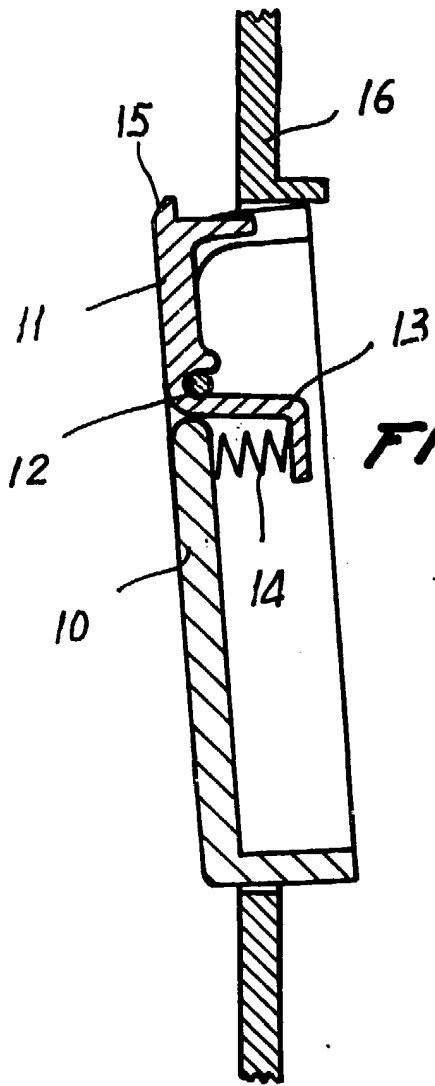


FIG. 1

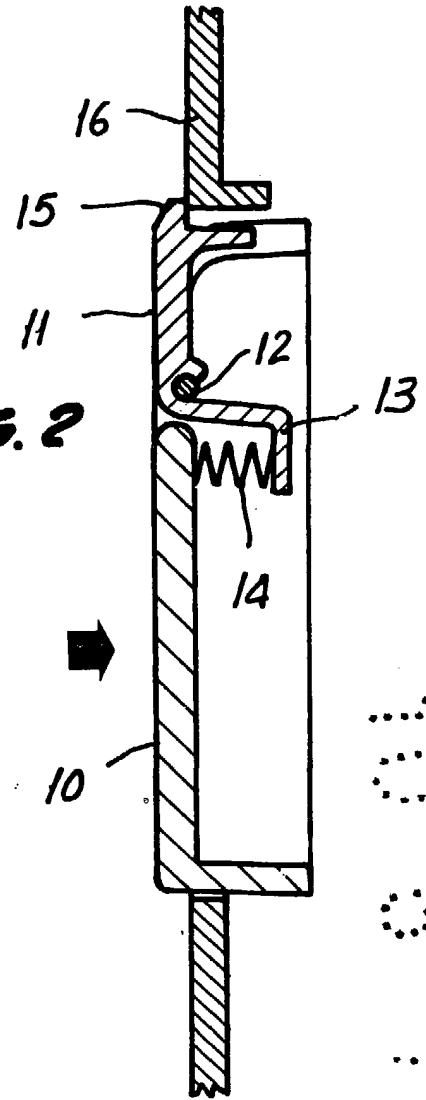


FIG. 2

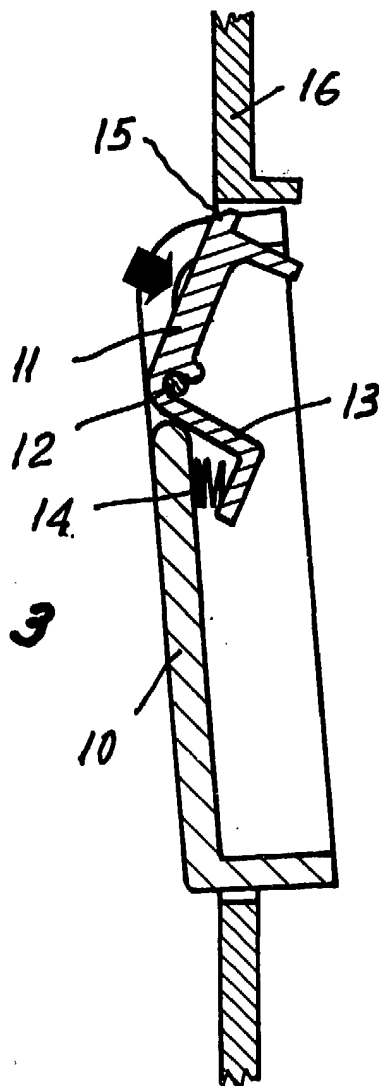
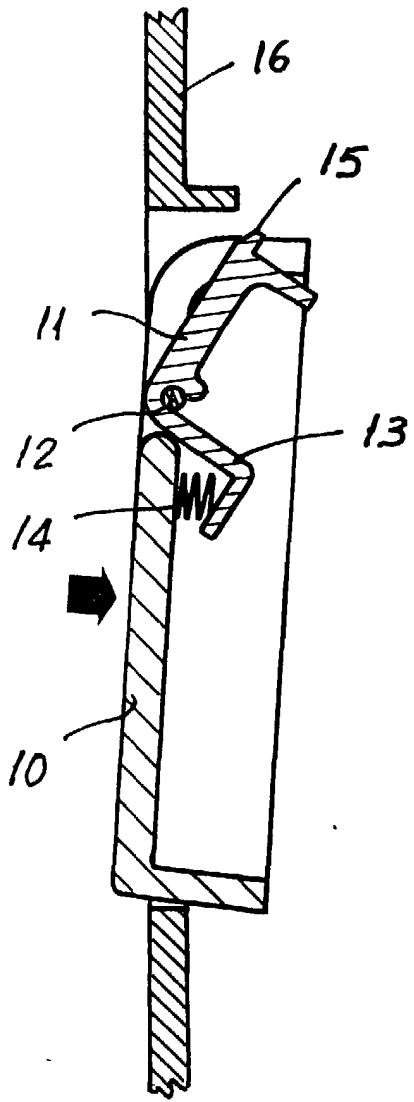


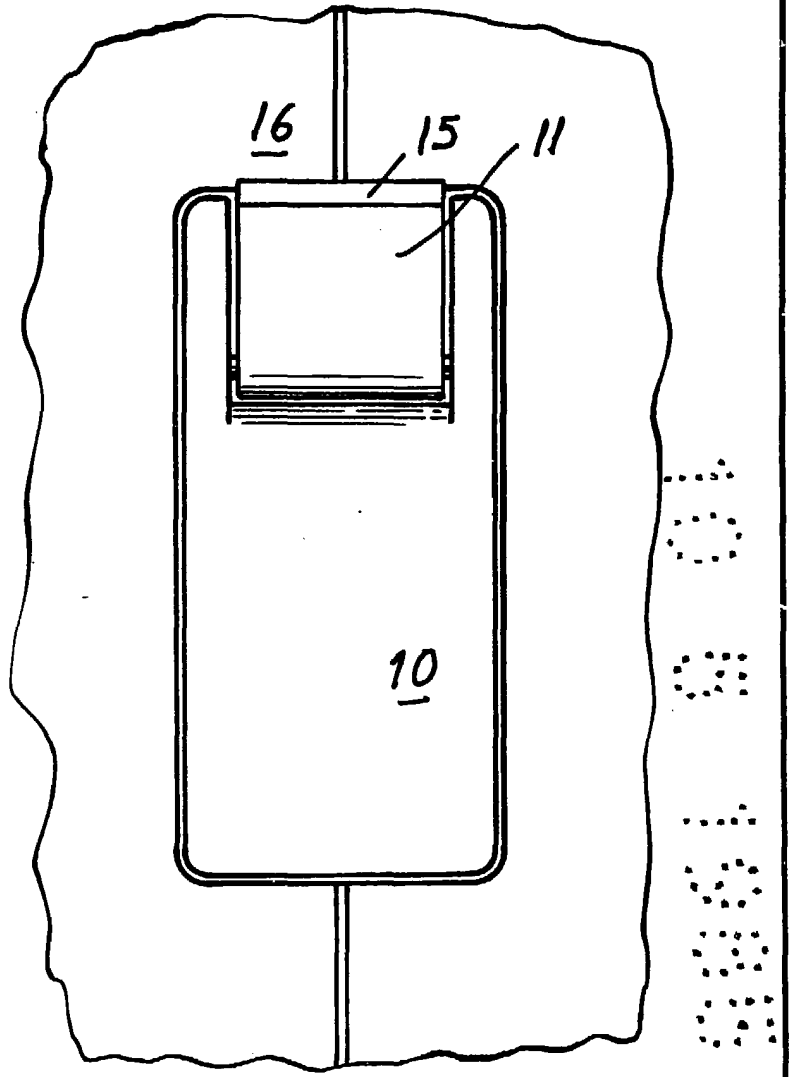
FIG. 3



Madrid. 17 ABR. 1985  
 p.a.  
*Cuevas*



**FIG. 4**



**FIG. 5**

Madrid 17 ABR. 1985  
p.a.  
*Carreras*